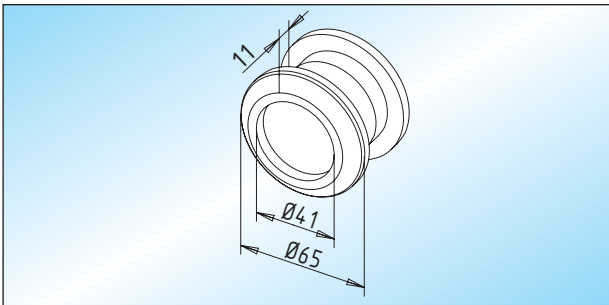




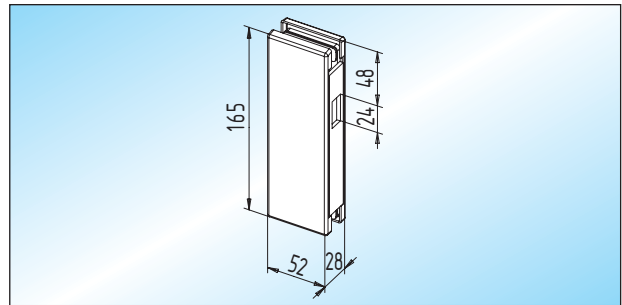
Zubehör

■ geeignet für 8 - 12 mm ESG



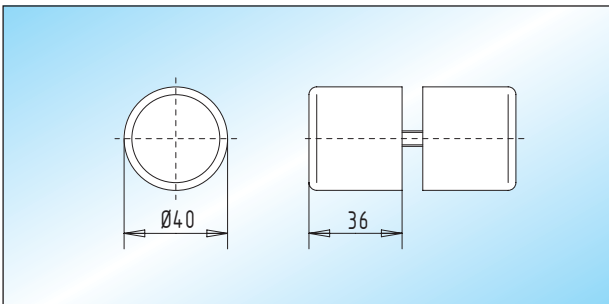
SPRINT - Schiebetürmuschel
Schiebetürmuschel, ø 65 mm

28.200.0600.



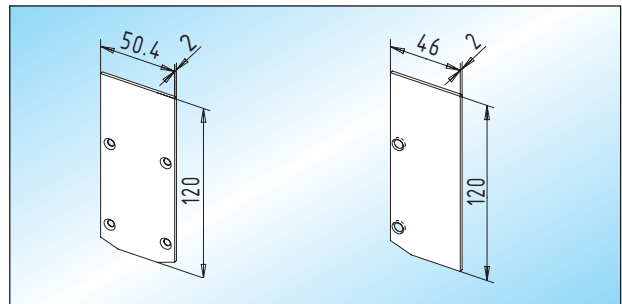
SPRINT - Gegenkasten
Gegenkasten

28.214.0600.



SPRINT - Türknohf
Türknohf aus Glas / klar, ø 40 mm

28.202.0600.805

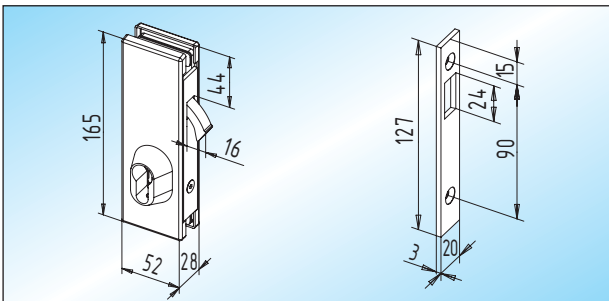


SPRINT - Endabdeckung
Endabdeckung für Laufschiene bei Deckenbefestigung

28.220.0000.

SPRINT - Endabdeckung
Endabdeckung für Laufschiene bei Wandbefestigung

28.222.0000.

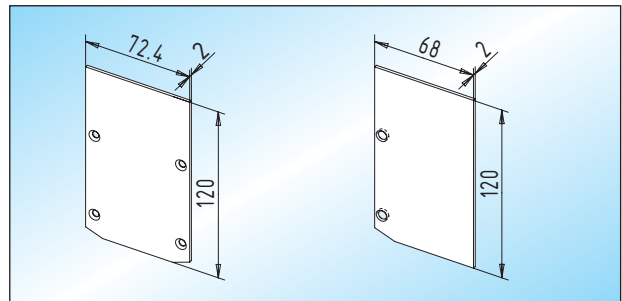


SPRINT - Hakenriegelschloss
Hakenriegelschloss vorgerichtet für Profilsylinder

28.210.0600.

SPRINT - Schließblech
Edelstahl-Schließblech

28.212.0000.405



SPRINT - Endabdeckung
Endabdeckung für Laufschiene mit Seitenteilprofil bei Deckenbefestigung

28.224.0000.

SPRINT - Endabdeckung
Endabdeckung für Laufschiene mit Seitenteilprofil bei Wandbefestigung

28.226.0000.