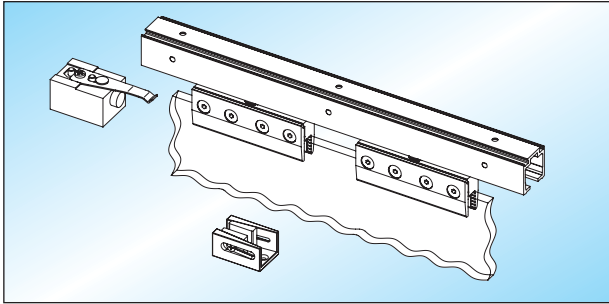


## Schiebetürsystem

- geeignet für 8 -12 mm ESG / max. 150 kg Flügelgewicht
- Laufschiene / Seitenteilprofil max. 6.000 mm Länge

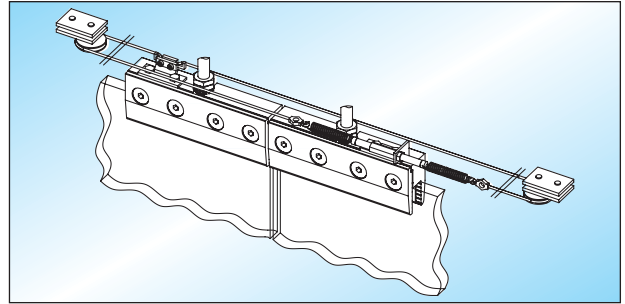


### SPRINT - Schiebetürbeschlag

Schiebetürbeschlag für 1-flügelige Türen (1 Laufschiene, 2 Laufwagen, 2 Fangstopper und 1 Bodenführung)  
**Flügelbreite nach Angabe!**

Flügelbreite	
300 - 800 mm	28.100.0600. ___
801 - 1.000 mm	28.102.0600. ___
1.001 - 1.500 mm	28.104.0600. ___
1.501 - 2.000 mm	28.106.0600. ___

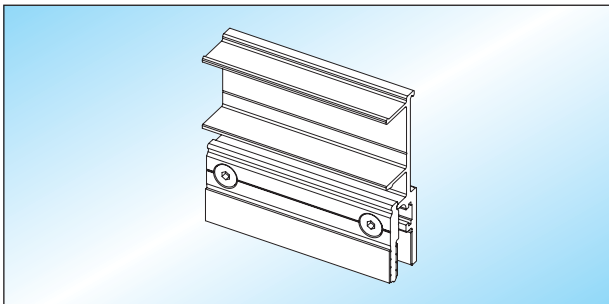
- Abdeckblech aus Aluminium max. 6.000 mm Länge
- Abdeckblech aus Messing / Edelstahl max. 2.000 mm Länge



### SPRINT - Dual-Antrieb

Dual-Antrieb mit KS-Umlenkrollen und Seilzug zum gleichzeitigen Öffnen von 2-flügeligen Türen (ohne Laufwagen)

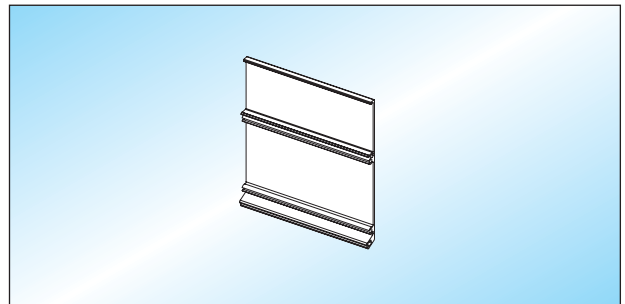
28.130.0000.505



### SPRINT - Seitenteilprofil

Seitenteilprofil aus Aluminium zur Montage an Laufschiene

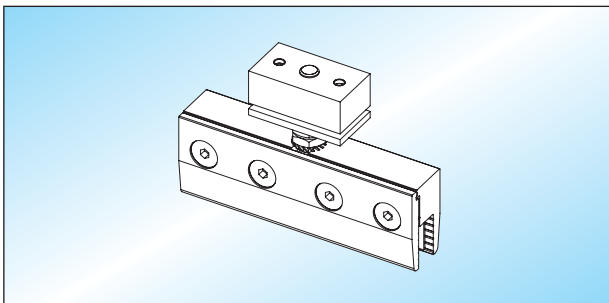
Lagerlänge	28.110.0600.105
Fixlänge	28.112.0600.105



### SPRINT - Abdeckblech

Abdeckblech aus Aluminium zum Aufklipsen, mit Nut für Sichtschutzprofil und Dichtungen

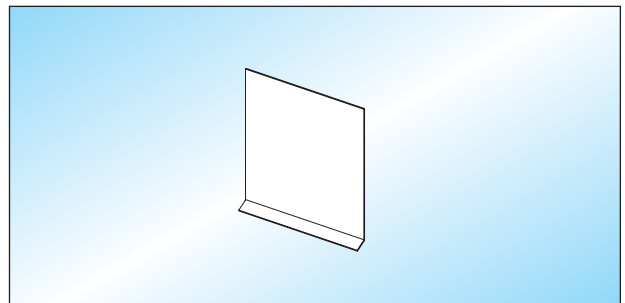
Lagerlänge	28.140.0000. ___
Fixlänge	28.142.0000. ___



### SPRINT - Seitenteil-Klemmstück

Seitenteil-Klemmstück aus Aluminium zur Montage in der Laufschiene

28.120.0600.112



### SPRINT - Kaschierungsblech

Kaschierungsblech in Messing / Edelstahl

Lagerlänge	28.150.0000. ___
Fixlänge	28.152.0000. ___