



1

Panik-Stangengriff für Gehflügel

- 92 mm Entfernung
- 8 mm Vierkant
- Stangenlänge 1500 mm, zum Anpassen
- Nussdrehwinkel einstellbar bis 90°

Art.-Nr.	Richtung	Material/Oberfläche
01.694.0000.112	DIN rechts	Al, E4/C-0 elox.
01.694.0000.152	DIN rechts	Al, E4/C-34 elox.
01.694.0000.295	DIN rechts	Al, RAL pulverb.
01.694.0000.316	DIN rechts	Ms, poliert
01.694.0000.326	DIN rechts	Ms, matt gebürstet
01.694.0000.426	DIN rechts	Edelstahl V2A, matt gebürstet
01.694.0000.416	DIN rechts	Edelstahl V2A, poliert
01.695.0000.112	DIN links	Al, E4/C-0 elox.
01.695.0000.152	DIN links	Al, E4/C-34 elox.
01.695.0000.295	DIN links	Al, RAL pulverb.
01.695.0000.316	DIN links	Ms, poliert
01.695.0000.326	DIN links	Ms, matt gebürstet
01.695.0000.426	DIN links	Edelstahl V2A, matt gebürstet
01.695.0000.416	DIN links	Edelstahl V2A, poliert

2

3

4

5

6

7

8

9

i

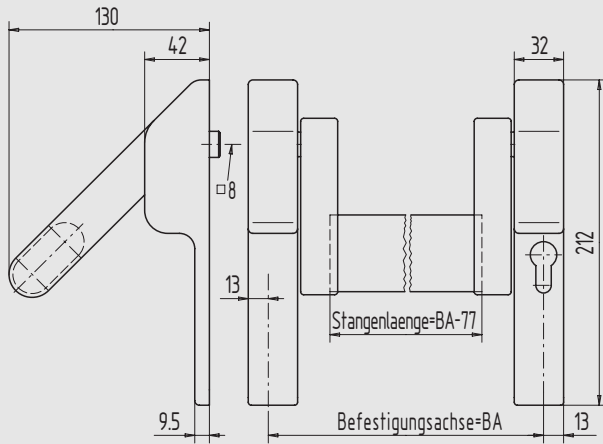


Abbildung Gehflügel DIN rechts

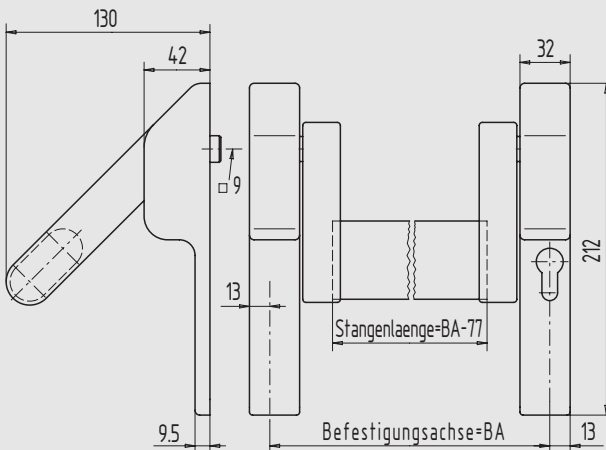


Abbildung Gehflügel DIN rechts

Panik-Stangengriff für Gehflügel

- 92 mm Entfernung
- 9 mm Vierkant
- Stangenlänge 1500 mm, zum Anpassen
- Nussdrehwinkel einstellbar bis 90°

Art.-Nr.	Richtung	Material/Oberfläche
01.696.0000.112	DIN rechts	Al, E4/C-0 elox.
01.696.0000.152	DIN rechts	Al, E4/C-34 elox.
01.696.0000.295	DIN rechts	Al, RAL pulverb.
01.696.0000.316	DIN rechts	Ms, poliert
01.696.0000.326	DIN rechts	Ms, matt gebürstet
01.696.0000.426	DIN rechts	Edelstahl V2A, matt gebürstet
01.696.0000.416	DIN rechts	Edelstahl V2A, poliert
01.697.0000.112	DIN links	Al, E4/C-0 elox.
01.697.0000.152	DIN links	Al, E4/C-34 elox.
01.697.0000.295	DIN links	Al, RAL pulverb.
01.697.0000.316	DIN links	Ms, poliert
01.697.0000.326	DIN links	Ms, matt gebürstet
01.697.0000.426	DIN links	Edelstahl V2A, matt gebürstet
01.697.0000.416	DIN links	Edelstahl V2A, poliert