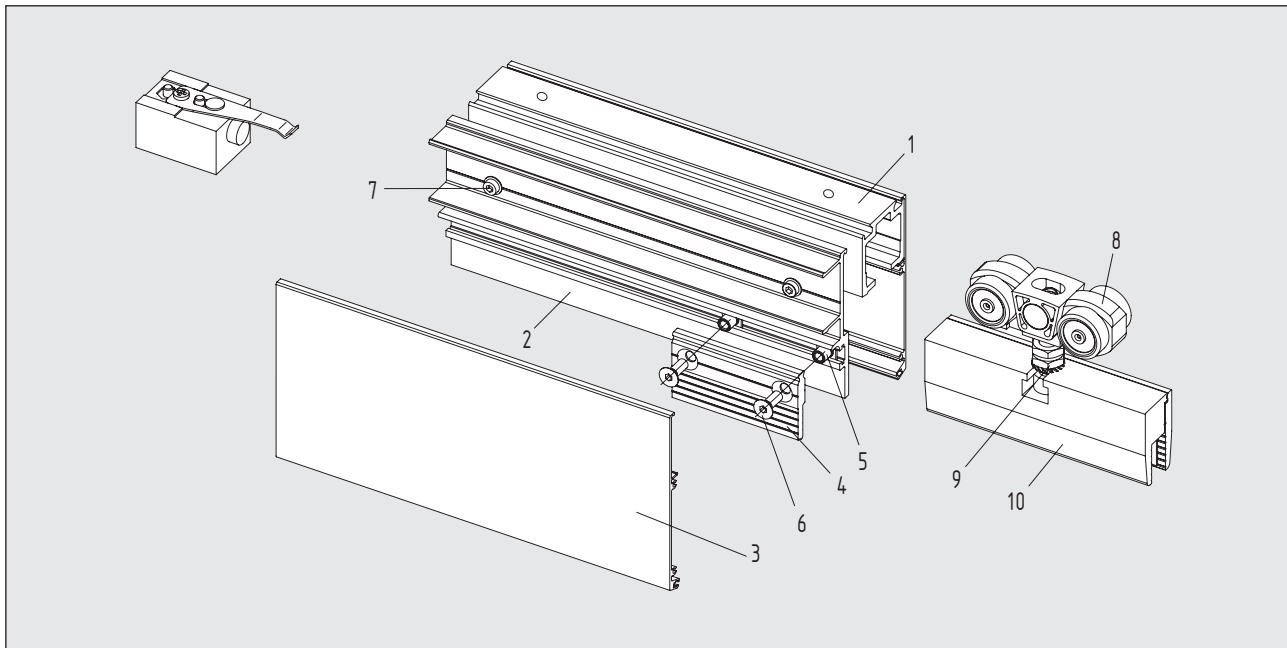


Technische Hinweise

Schiebetürsystem



Montagehinweise

1. Fangstopper, Rollapparat mit Tragbolzen in Laufschiene einsetzen
 2. Laufschiene an Decke / Wand montieren
 3. Glas und Zwischenlagen müssen staub- und fettfrei sein
 4. Klemmprofil am Glas montieren
 5. Schiebeflügel einhängen und Höhe justieren
 6. Bodenführung setzen (auf lotrechte Position achten)
 7. Abdeckbleche für Laufschiene aufklipsen
- Montageanleitungen sind den Beschlägen beigelegt

Einzelteile

- | | |
|-----------------------------------|-------------|
| 1 Laufschiene | |
| 2 Seitenteilprofil | |
| 3 Abdeckblech | |
| 4 Klemmstück/Seitenteil | |
| 5 Gewindebuchse | |
| 6 Bef.-Schrauben/Klemmstück | |
| 7 Bef.-Schrauben/Seitenteilprofil | |
| 8 Rollapparat | } Laufwagen |
| 9 Tragbolzen | |
| 10 Klemmprofil | |