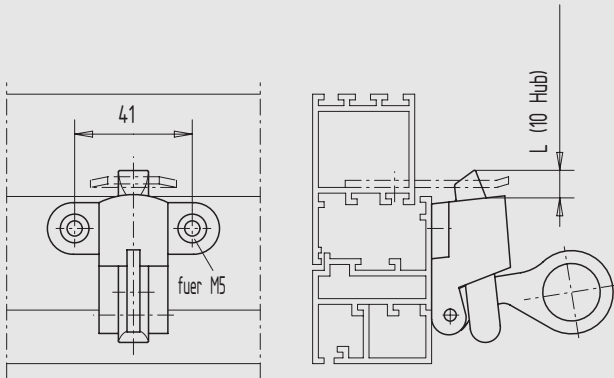
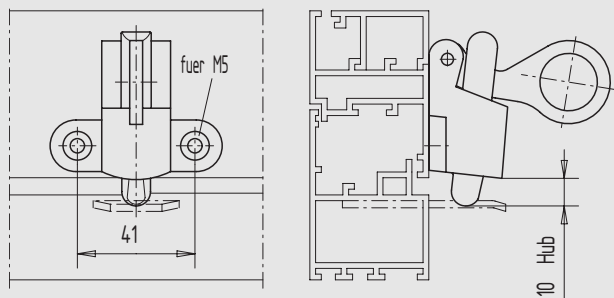




10

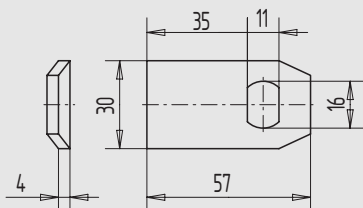


11

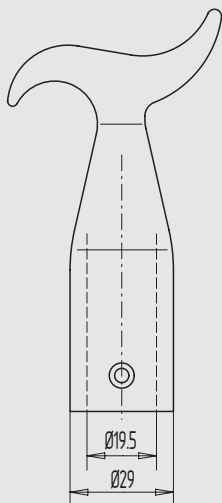


12

13



i



Oberlichtschnäpper

- mit Messing-Falle

Art.-Nr.	Fallenvorstand (L)	Material/Oberfläche
10.860.0010.112	10	Al, E4/C-0 elox.
10.860.0010.114	10	Al, E6/C-0 elox.
10.860.0010.316	10	Messing, poliert
10.860.0010.325	10	Messing, matt vernickelt
10.860.0010.305	10	Messing, blank
10.860.0019.112	19	Al, E4/C-0 elox.
10.860.0019.114	19	Al, E6/C-0 elox.
10.860.0019.316	19	Messing, poliert
10.860.0019.325	19	Messing, matt vernickelt
10.860.0019.305	19	Messing, blank

Oberlichtschnäpper für explosionsgefährdete Räume

- für nach außen öffnende Flügel
- Auslösekraft ca. 500 N bei 2 mm Falleneinstand
- mit gerundeter Falle

Art.-Nr.	Material/Oberfläche
10.861.0000.112	Al, E4/C-0 elox.
10.861.0000.114	Al, E6/C-0 elox.
10.861.0000.316	Messing, poliert
10.861.0000.325	Messing, matt vernickelt
10.861.0000.305	Messing, blank

Schließplatte

- passend zum Oberlichtschnäpper Art.-Nr. 10.860/861...

Art.-Nr.	Material/Oberfläche
10.862.0000.005	Stahl, blank
10.862.0000.010	Stahl, gal verzinkt
10.862.0000.114	Al, E6/C-0 elox.
10.862.0000.112	Al, E4/C-0 elox.
10.862.0000.316	Messing, poliert

Stockhaken

- zur Betätigung von Oberlichtschnäppern

Art.-Nr.	Material/Oberfläche
10.863.0000.030	Stahl, silberfarbig pulverb.