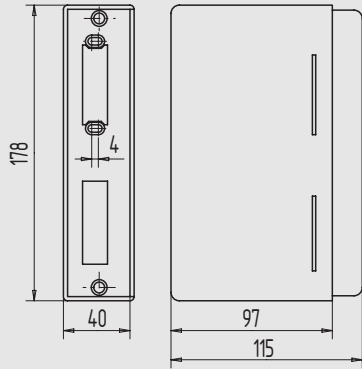




1

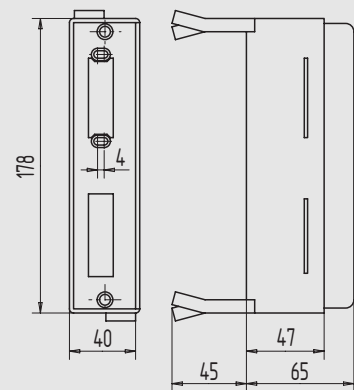


2

3

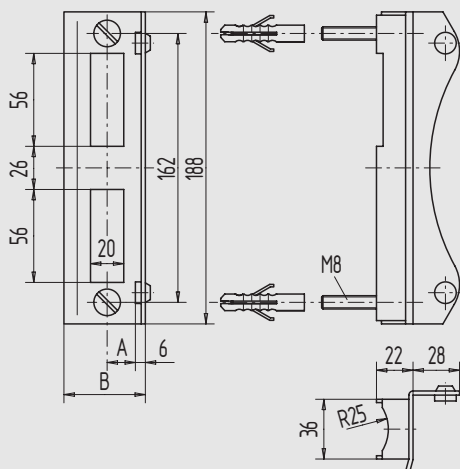
4

5



6

7



8

Stärke des Torprofils	A	B
30	15	49
34	17	49
40	20	53

9

i

### Gegenkasten

- vorbereitet für elektrischen Türöffner
- rechts und links verwendbar

Art.-Nr.	Material/Oberfläche
01.636.4000.005	St, blank

**Hinweis** Die Freimachung für den Fallenauslauf ist je nach Anschlagsrichtung (rechts/links) bau-seits zu erstellen!

**passend für:**  
Elektro-Türöffner Modell 12 wd Seite 224

### Schließkasten

- zum Einmauern
- vorbereitet für elektrischen Türöffner
- rechts und links verwendbar

Art.-Nr.	Material/Oberfläche
01.637.4000.010	St, gal verzinkt

**Hinweis** Die Freimachung für den Fallenauslauf ist je nach Anschlagsrichtung (rechts/links) bau-seits zu erstellen!

**passend für:**  
Elektro-Türöffner Modell 12 wd Seite 224

### Schlosskasten-Anschlag

- mit 2 Befestigungsschrauben M8 x 55 mm und Mauerdübel
- rechts und links verwendbar

Art.-Nr.	Kastenstärke	Material/Oberfläche
01.638.3000.010	30	St, gal verzinkt
01.638.3400.010	34	St, gal verzinkt
01.638.4000.010	40	St, gal verzinkt