



## Technische Hinweise

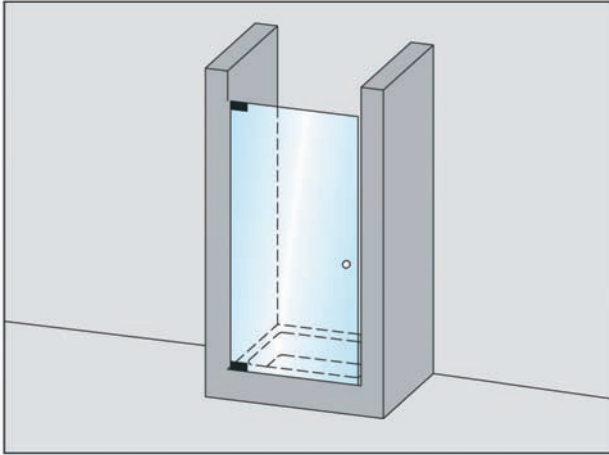
### Anwendungsbeispiele für „Standard“ Duschtürbeschläge bei 8 mm Glas

■ Duschtürkнопfe

Seite 154

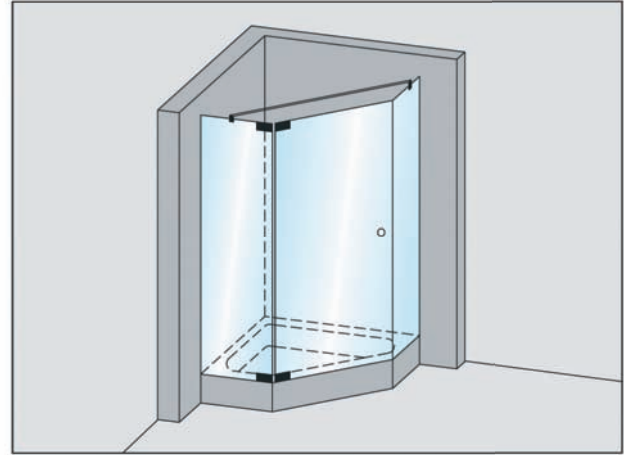
■ Dichtungen

Seite 156

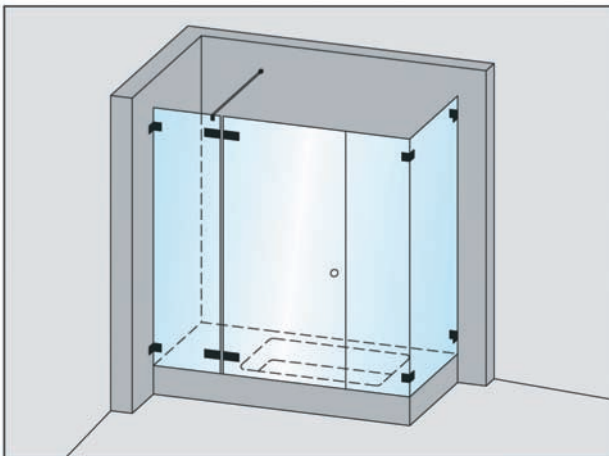


Duschtürband / Glas-Wand  
mit **einseitiger** Anschraubplatte 27.100.0400.\_\_\_\_  
oder

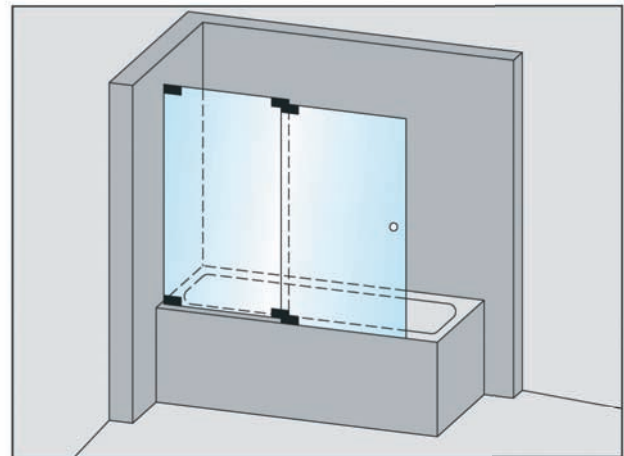
Duschtürband / Glas-Wand  
mit **beidseitiger** Anschraubplatte 27.104.0400.\_\_\_\_



Duschtürband / Glas-Glas 135° 27.112.0400.\_\_\_\_  
Stabilisationsstange 27.400.0000.\_\_\_\_  
Glashalter / drehbar 27.404.0400.\_\_\_\_



Duschtürband / Glas-Glas fluchtend 27.108.0400.\_\_\_\_  
Verbinder / Glas-Wand 27.200.0500.\_\_\_\_  
Eckverbinder / Glas-Glas 27.202.0500.\_\_\_\_  
Stabilisationsstange 27.400.0000.\_\_\_\_  
Glashalter / starr 27.402.0400.\_\_\_\_  
Wandhalter 27.406.0000.\_\_\_\_



Duschtürband / Glas-Glas überlappend 27.116.0400.\_\_\_\_  
Duschtürband / Glas-Wand  
mit **einseitiger** Anschraubplatte 27.100.0400.\_\_\_\_  
oder  
Duschtürband / Glas-Wand  
mit **beidseitiger** Anschraubplatte 27.104.0400.\_\_\_\_