



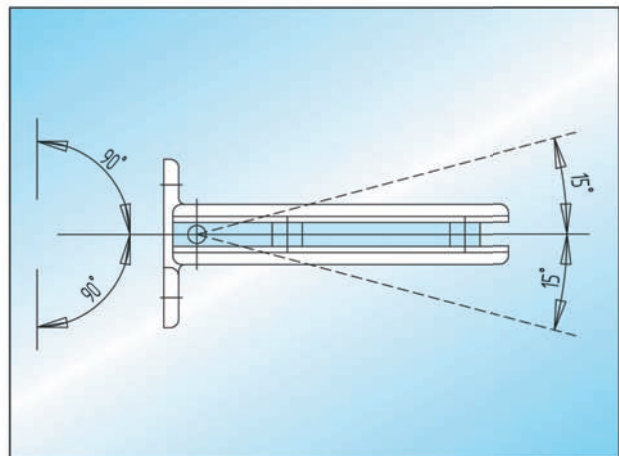
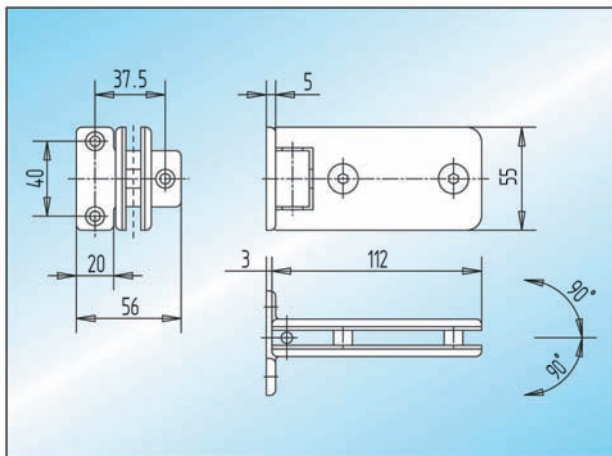
Technische Hinweise

Die elegante Lösung für ein modernes Bad.

Duschtürband:

- links und rechts verwendbar
- geeignet für 8 - 10 mm ESG
- Messing-Klemmschrauben M8 (Anzugsmoment 12 Nm)
- einschließlich Befestigungsschrauben für Anschraubplatte
- Türbreite: max. 1.000 mm / Türgewicht: max. 40 kg

Die „Standard“-Version lässt eine Vielzahl von anspruchsvollsten Lösungen bei der Gestaltung von Duschtüren zu. Die Türbänder verfügen über einen 15° Schließbereich. Werden die Türbänder darüber hinaus bewegt, so bleiben die Türen offen stehen.



Montagehinweise

1. Glas und Zwischenlagen müssen staub- und fettfrei sein
2. Duschtürband am Türblatt verschrauben
3. Anschraubplatte an Wand befestigen