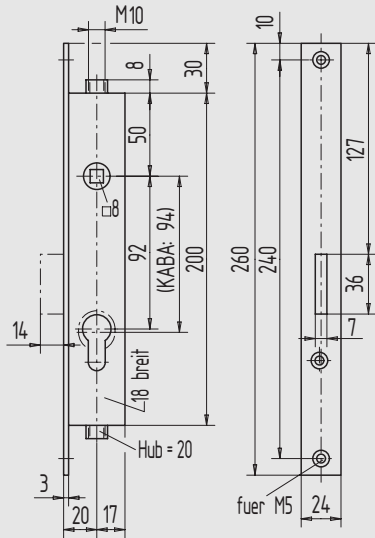




1



2

3

4

5

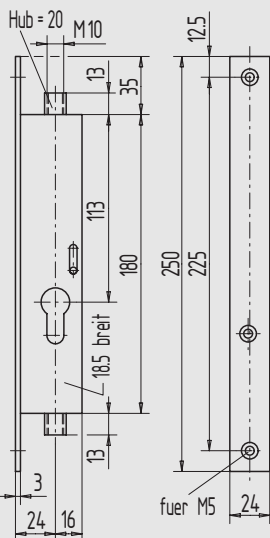
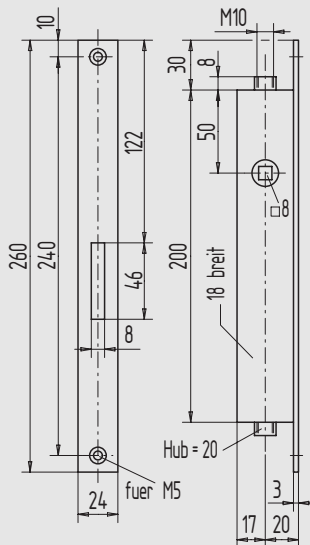
6

7

8

9

i



Treibriegelschloss

- PZ-vorgerichtet (1-Tour)
- 92 mm Entfernung
- Stangenausschluss über Drücker
- Stangensperre über PZ
- 8 mm Vierkant

Art.-Nr.	Dornmaß	Flachstulp
01.608.2000.010	20	St, gal verzinkt
01.608.2000.426	20	Edelstahl V2A, matt gebürstet

weitere Ausführungen:

01) KABA- bzw. KESO-Zylinder gelocht

Zubehör:

Aluminium-Rundstange Seite 619

Achtung Bei diesen Treibriegelschlössern dürfen nur Aluminium-Rundstangen verwendet werden.

Gegenkasten

- Stangenausschluss über Drücker
- Stangensperre über Riegel des Treibriegelschlösses
- passend zum Treibriegelschloss Art.-Nr. 01.608.2000...
- 8 mm Vierkant

Art.-Nr.	Dornmaß	Flachstulp
01.609.2000.010	20	St, gal verzinkt
01.609.2000.426	20	Edelstahl V2A, matt gebürstet

Zubehör:

Aluminium-Rundstange Seite 619

Achtung Bei diesen Gegenkästen dürfen nur Aluminium-Rundstangen verwendet werden.

Treibriegelschloss

- PZ-vorgerichtet (1-Tour)
- Stangenausschluss über PZ

Art.-Nr.	Dornmaß	Flachstulp
01.610.2400.010	24	St, gal verzinkt
01.610.2400.426	24	Edelstahl V2A, matt gebürstet

weitere Ausführungen:

01) KABA- bzw. KESO-Zylinder gelocht

Zubehör:

Aluminium-Rundstange Seite 619

Achtung Bei diesen Treibriegelschlössern dürfen nur Aluminium-Rundstangen verwendet werden.