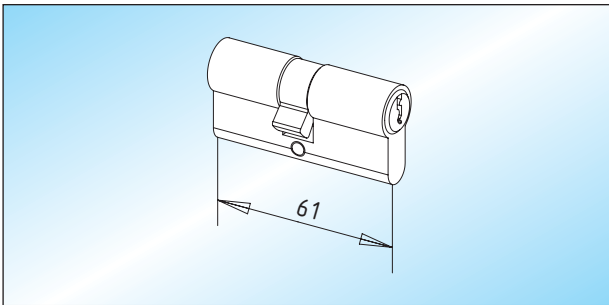




Profilzylinder

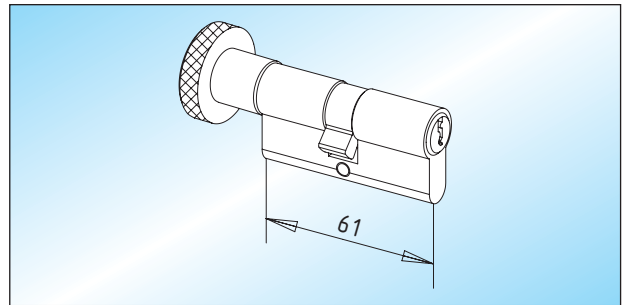
- geeignet für 8 - 10 mm Glas



Profilzylinder

matt vernickelter Messing-Profilzylinder / DIN 18252, 61 mm lang, mit 3 Schlüsseln

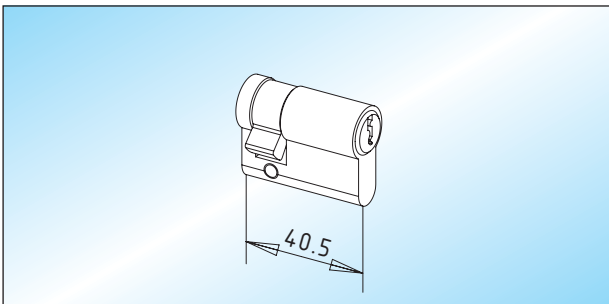
Schließung	
verschiedenschließend	26.500.0000.325
gleichschließend	26.502.0000.325



Profil-Knaufzylinder

matt vernickelter Messing-Profil-Knaufzylinder / DIN 18252, 61 mm lang, mit 3 Schlüsseln

Schließung	
verschiedenschließend	26.520.0000.325
gleichschließend	26.522.0000.325



Profilhalbzylinder

matt vernickelter Messing-Profilhalbzylinder / DIN 18252, 40,5 mm lang, mit 3 Schlüsseln

Schließung	
verschiedenschließend	26.510.0000.325
gleichschließend	26.512.0000.325