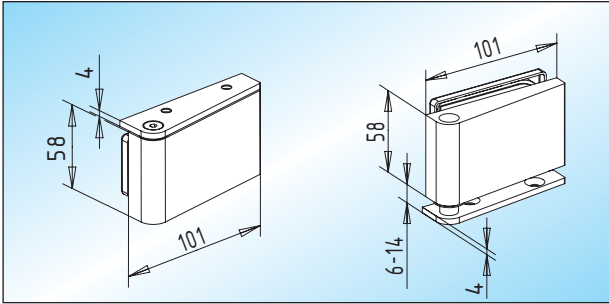




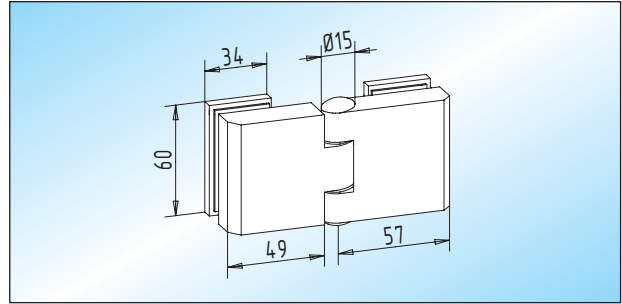
Türbänder – spezielle Anwendungen



Ecktürbänder

Ecktürbänder mit Boden- und Deckenlager zum Aufschrauben, max. 80 kg Türgewicht

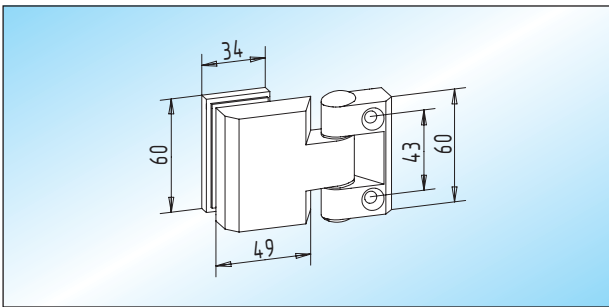
Glas	DIN links	DIN rechts
8 - 12 mm	26.300.0610. ____	26.300.0620. ____



Türband / Glas-Glas

Türband zur Montage an Glas-Seitenteilen, max. 35 kg Türgewicht

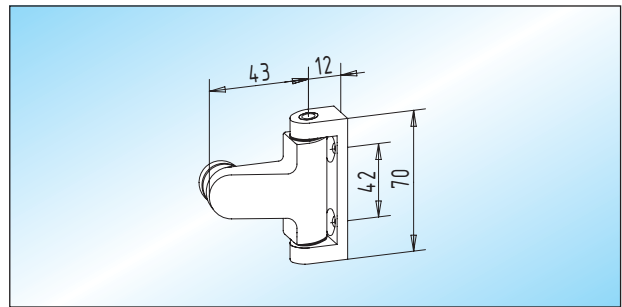
Glas	
6 - 8 mm	26.304.0200. ____



Türband

Türband mit Anschraubplatte, max. 35 kg Türgewicht

Glas	
6 - 8 mm	26.302.0200. ____



Vitrintürband

Vitrintürband, max. 20 kg Türgewicht

Glas	
6 mm	26.306.0100. ____
8 mm	26.306.0400. ____