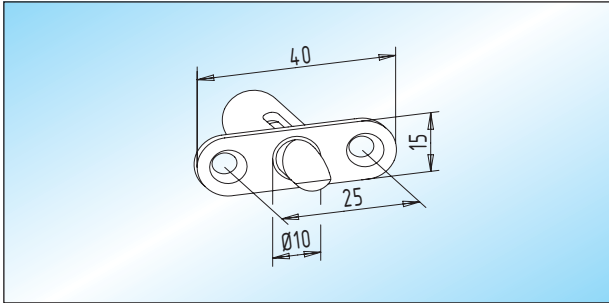


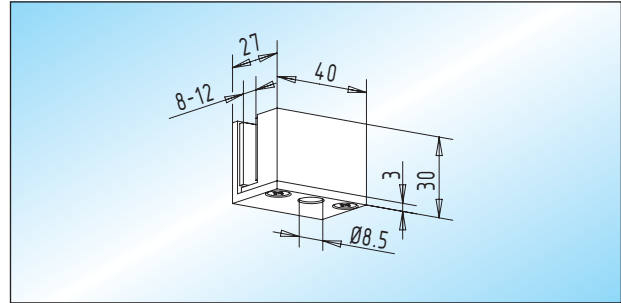
Türfeststeller

- bei 8 - 10 mm Glas: Feststeller/Gegenkasten mit Zwischenlagen
- bei 12 mm Glas: Feststeller/Gegenkasten ohne Zwischenlagen
(Verklebung mit Silikon am Glastürblatt erforderlich)



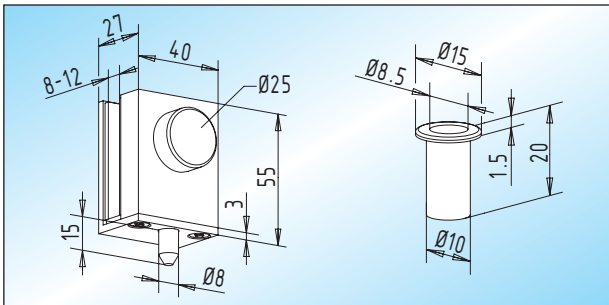
Türschnäpper
oberer Türschnäpper, E6/C-0 silber

26.200.0000.114



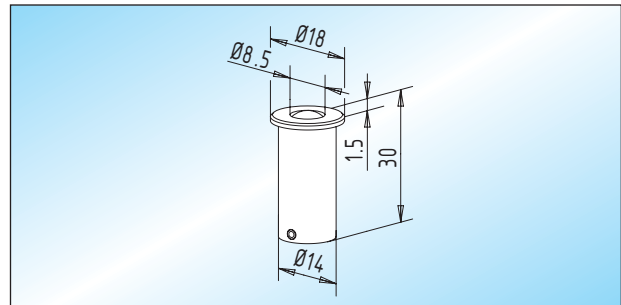
Überschub-Gegenkasten
Überschub-Gegenkasten zu Überschub-Feststeller
Lieferbar in Aluminium und Messing!

Glas	
8 mm	26.204.0400. ___
10 mm	26.204.0900. ___
12 mm	26.204.1100. ___



Überschub-Feststeller
Überschub-Feststeller mit matt vernickelter Messing-Bodenbuchse. **Lieferbar in Aluminium und Messing!**

Glas	
8 mm	26.202.0400. ___
10 mm	26.202.0900. ___
12 mm	26.202.1100. ___



Bodenbuchse / Staubverschluss
verzinkte Stahl-Bodenbuchse mit federndem
Staubverschluss für Rundriegel Ø 8 mm

26.206.0000.010