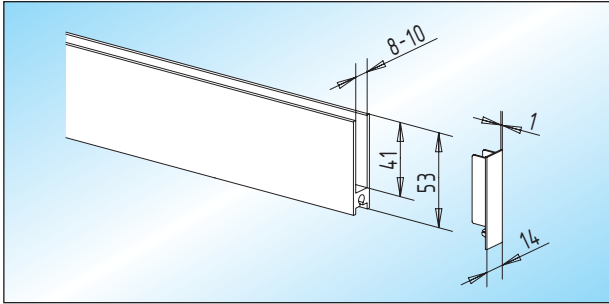


Türschienen

- bei 8 mm Glas: Türschienen mit PVC-Zwischenlagen
- bei 10 mm Glas: Türschienen ohne PVC-Zwischenlagen (Verklebung mit Silikon am Glastürblatt erforderlich)

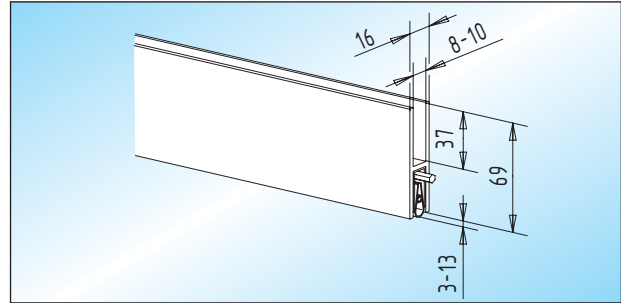


Türschiene / 53 mm hoch

Türschiene mit beidseitigen KS-Endkappen, 53 mm hoch

Längen	8 mm Glas	10 mm Glas
Standard: 709 mm	26.100.0400.____	26.100.0900.____
Standard: 834 mm	26.102.0400.____	26.102.0900.____
Standard: 959 mm	26.104.0400.____	26.104.0900.____
Fix: ≤ 1.200 mm	26.106.0400.____	26.106.0900.____

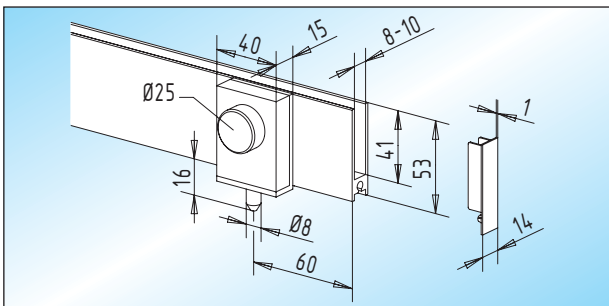
- Türschiene mit Feststeller: DIN links = Feststeller rechts montiert
- Türschiene mit Feststeller: DIN rechts = Feststeller links montiert
- max. 1.200 mm Flügelbreite (Maß nach Angabe)



Türschiene / 69 mm hoch

Türschiene mit automatischer Anpressdichtung, 69 mm hoch. Einsatz nur bei glatten Fußböden!

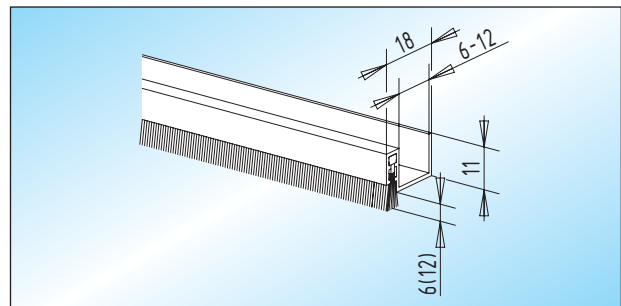
Längen	8 mm Glas	10 mm Glas
Standard: 709 mm	26.130.0400.____	26.130.0900.____
Standard: 834 mm	26.132.0400.____	26.132.0900.____
Standard: 959 mm	26.134.0400.____	26.134.0900.____
Fix: ≤ 1.200 mm	26.136.0400.____	26.136.0900.____



Türschiene / 53 mm hoch / mit Feststeller

Türschiene mit beidseitigen KS-Endkappen, 53 mm hoch mit Feststeller

Längen	DIN	8 mm Glas	10 mm Glas
709 mm	links	26.110.0410.____	26.110.0910.____
834 mm	links	26.112.0410.____	26.112.0910.____
959 mm	links	26.114.0410.____	26.114.0910.____
≤ 1.200 mm	links	26.116.0410.____	26.116.0910.____
709 mm	rechts	26.118.0420.____	26.118.0920.____
834 mm	rechts	26.120.0420.____	26.120.0920.____
959 mm	rechts	26.122.0420.____	26.122.0920.____
≤ 1.200 mm	rechts	26.124.0420.____	26.124.0920.____



Türschiene / 11 mm hoch

Türschiene mit verstellbarer Dichtungsbürste, kürzbar, 11 mm hoch

Länge	6 - 12 mm Glas
2.200 mm	26.140.0300.____