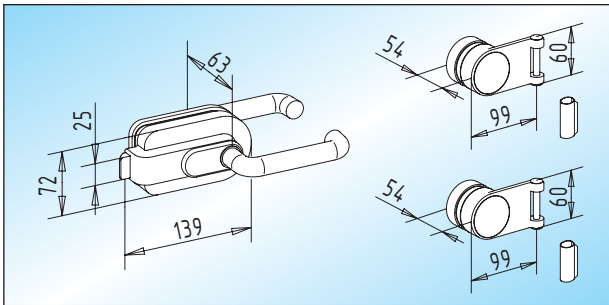


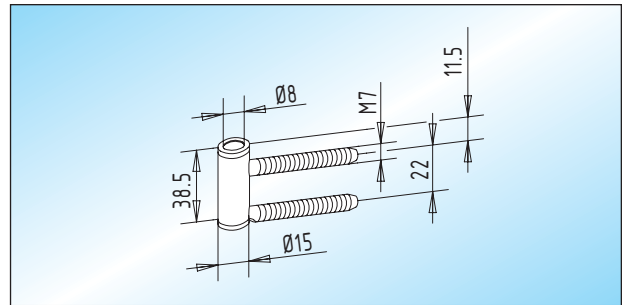
## Schlösser mit Türdrücker, Türbänder und Rahmenteile

- geeignet für 8 mm Glas / 24 mm Falztiefe
- RAL-Farbtone nach Angabe!



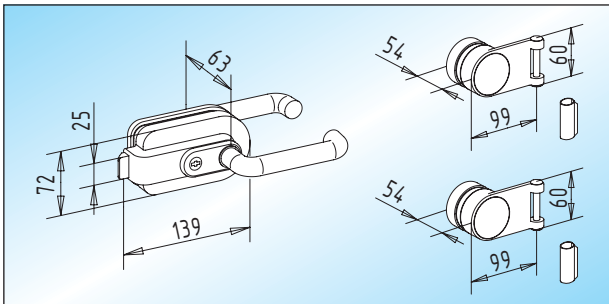
**ATELIER - UV**  
Schloss unverschiebbar  
mit Türdrücker, Türbänder und Hülsen

25.100.0400. ....



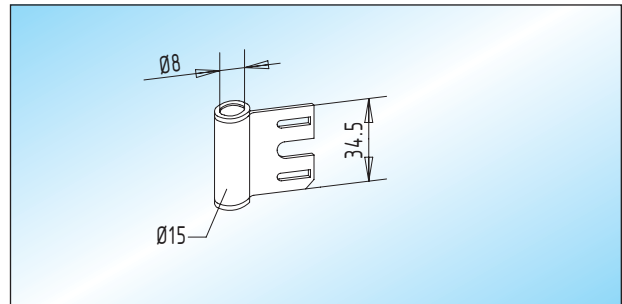
**ATELIER - Rahmenteil / Holzargen**  
verzinktes Rahmenteil passend zu Anschraubtasche  
20.914.0000.010 (V 3614)

21.400.0000.010



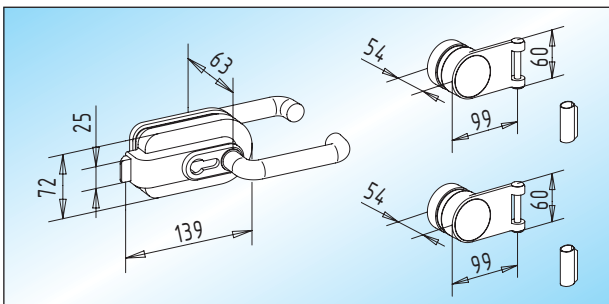
**ATELIER - BB**  
Schloss mit Schließwerk  
und Türdrücker, Türbänder und Hülsen

25.102.0400. ....



**ATELIER - Rahmenteil / Stahlzargen**  
verzinktes Rahmenteil passend zu Hinterschweißtasche  
20.926.0000.010 (V 8600)

21.420.0000.010



**ATELIER - PZ**  
Schloss vorgefertigt für Profilzylinder  
mit Türdrücker, Türbänder und Hülsen

25.104.0400. ....