

Abbildung DIN rechts

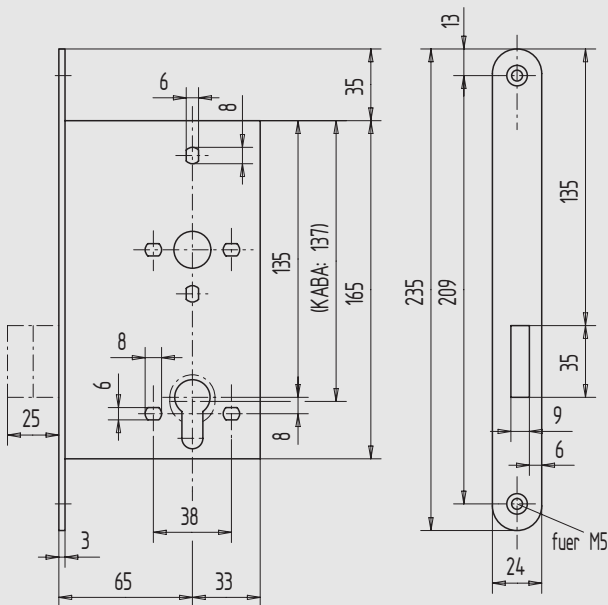


Abbildung DIN rechts

### Einsteckschloss mit Mikroschalter

- Abmessungen nach DIN 18250
- mit Mikroschalter zur Riegelüberwachung
- PZ-vorgerichtet (2-Tour)
- 72 mm Entfernung
- mit Wechsel
- 9 mm Vierkant
- Falle und Riegel bündig

Art.-Nr.	Richtung	Dorn- maß	Flachstulp
01.454.6500.010	DIN rechts	65	St, gal verzinkt
01.454.6500.426	DIN rechts	65	Edelstahl V2A, matt gebürstet
01.455.6500.010	DIN links	65	St, gal verzinkt
01.455.6500.426	DIN links	65	Edelstahl V2A, matt gebürstet

#### weitere Ausführungen:

- 01) KABA- bzw. KESO-Zylinder gelocht
- 02) Falle + Riegel 5 mm vorstehend

### Einsteck-Riegelschloss

- Abmessungen nach DIN 18250
- PZ-vorgerichtet (2-Tour)
- Falle und Riegel bündig

Art.-Nr.	Richtung	Dorn- maß	Flachstulp
01.456.6500.010	DIN rechts	65	St, gal verzinkt
01.456.6500.426	DIN rechts	65	Edelstahl V2A, matt gebürstet
01.457.6500.010	DIN links	65	St, gal verzinkt
01.457.6500.426	DIN links	65	Edelstahl V2A, matt gebürstet

#### weitere Ausführungen:

- 01) KABA- bzw. KESO-Zylinder gelocht
- 45) Riegel 5 mm vorstehend