



## Technische Hinweise

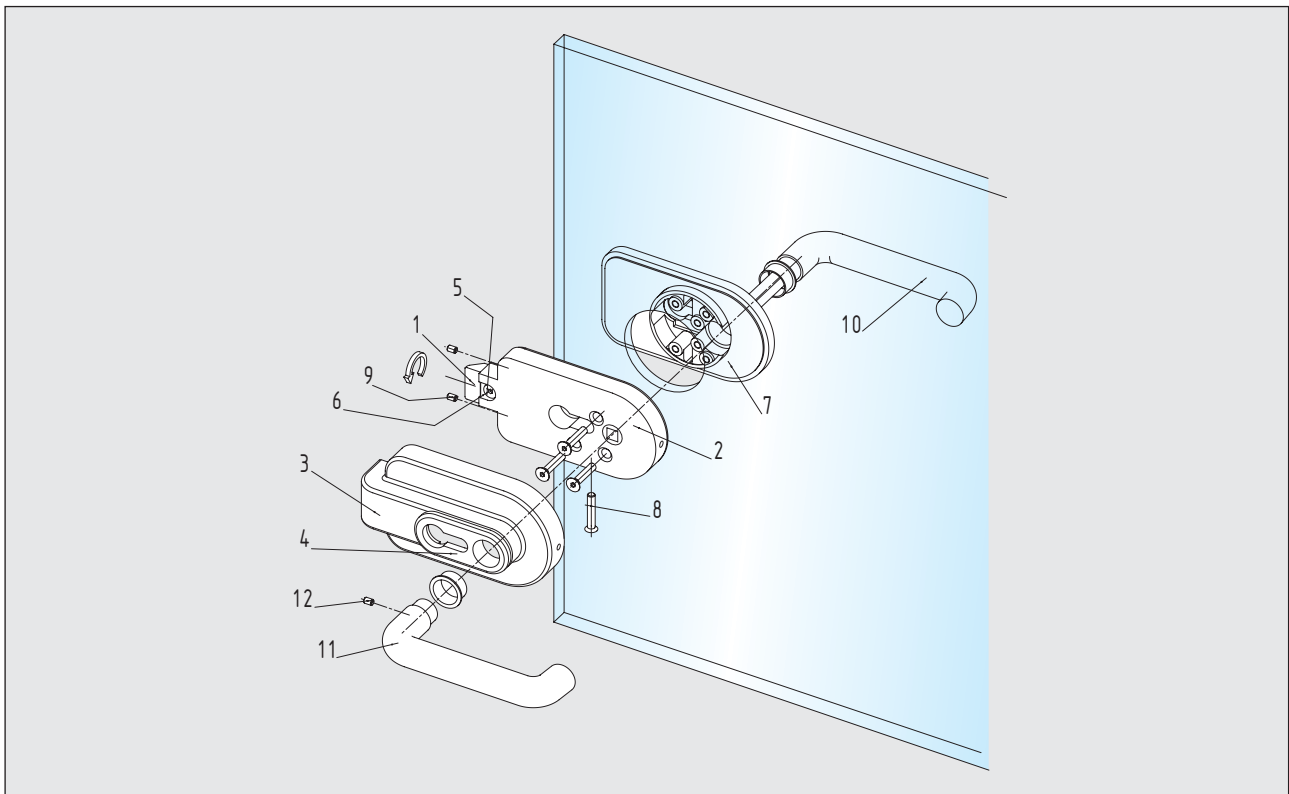
### Der Beschlag mit den dezenten Konturen für 1-flügelige Glastüren im privaten Wohnbereich.

#### Schloss:

- links und rechts verwendbar
- geeignet für 8 mm ESG
- einfacher und durchdachter Aufbau
- 1-tourig / 19 mm Riegelausschluss
- bündiger Abschluss eines 61 mm langen Profilzylinders

#### Türbänder:

- Einbau in Zargen nach DIN 18101 / 18111
- passend für 24 mm Falztiefe
- Türbreite: max. 1.000 mm / Türgewicht: max. 42 kg



#### Montagehinweise

Durch ein Drehen des Fallenkopfes kann die DIN-Richtung des Schlosses den Gegebenheiten vor Ort angepasst werden.

1. Glas und Zwischenlagen müssen staub- und fettfrei sein
2. Schlosseinsatz mit Klemmplatte am Türblatt verschrauben
3. Abdeckkappe / Funktionsrosette am Schloss montieren
4. Türdrücker-Stiftteil von Klemmplatzensseite einsetzen und mit Türdrücker-Lochteil verbinden
5. Türbänder mit Klemmplatten am Türblatt verschrauben, Abdeckkappen montieren

Montageanleitungen sind den Beschlägen beigelegt

#### Schloss - Einzelteile

- |                            |                                |
|----------------------------|--------------------------------|
| 1 Fallenkopf               | 8 Bef.-Schraube/Profilzylinder |
| 2 Schlosseinsatz           | 9 Gewindestifte/Abdeckkappe    |
| 3 Abdeckkappe/Schlossseite | 10 Türdrücker-Stiftteil        |
| 4 Funktionsrosette         | 11 Türdrücker-Lochteil         |
| 5 Inbusschraube            | 12 Gewindestift/Türdrücker     |
| 6 Fallenschaft             |                                |
| 7 Abdeckkappe/Klemmplatte  |                                |