



1

2

3

4

5

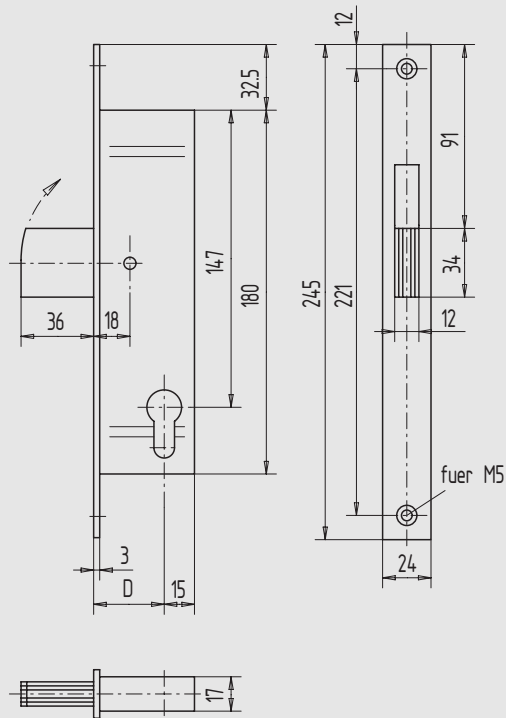
6

7

8

9

i



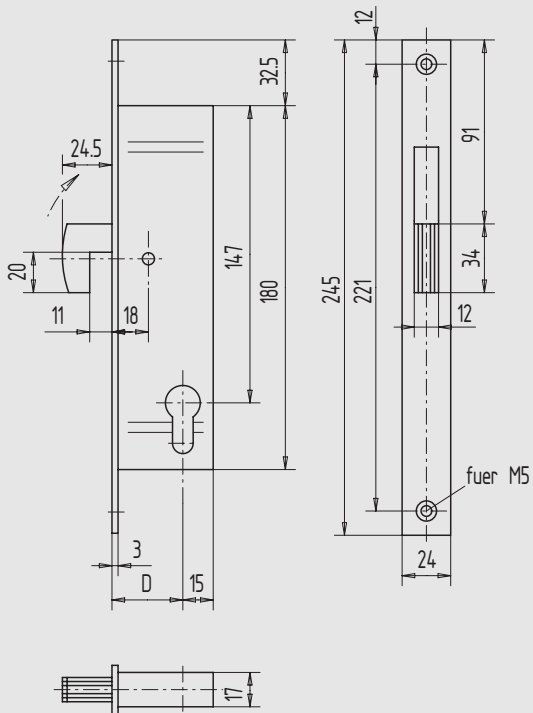
Schwenriegelschloss

■ PZ-vorgerichtet (1-Tour)

Art.-Nr.	Dornmaß	Flachstulp
01.412.2500.010	25	St, gal verzinkt
01.412.2500.426	25	Edelstahl V2A, matt gebürstet
01.412.3000.010	30	St, gal verzinkt
01.412.3000.426	30	Edelstahl V2A, matt gebürstet
01.412.3500.010	35	St, gal verzinkt
01.412.3500.426	35	Edelstahl V2A, matt gebürstet
01.412.4000.010	40	St, gal verzinkt
01.412.4000.426	40	Edelstahl V2A, matt gebürstet

Schwenriegelschloss mit Hakenriegel

■ PZ-vorgerichtet (1-Tour)



Art.-Nr.	Dornmaß	Flachstulp
01.413.2500.010	25	St, gal verzinkt
01.413.2500.426	25	Edelstahl V2A, matt gebürstet
01.413.3000.010	30	St, gal verzinkt
01.413.3000.426	30	Edelstahl V2A, matt gebürstet
01.413.3500.010	35	St, gal verzinkt
01.413.3500.426	35	Edelstahl V2A, matt gebürstet
01.413.4000.010	40	St, gal verzinkt
01.413.4000.426	40	Edelstahl V2A, matt gebürstet