



1

2

3

4

5

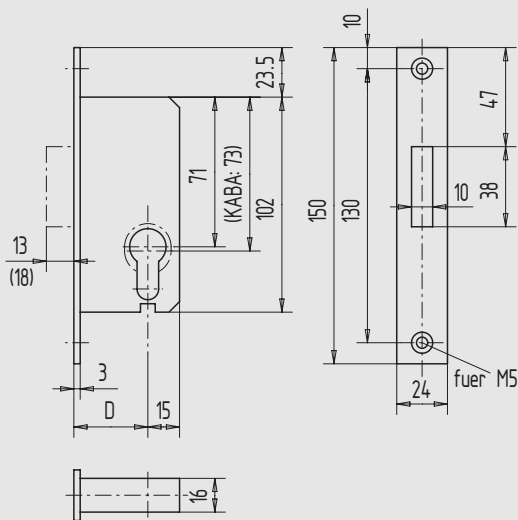
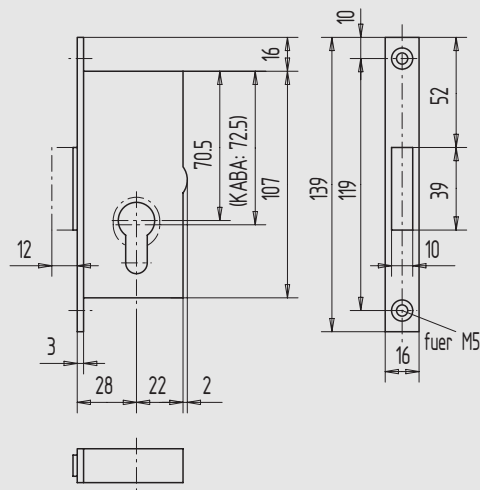
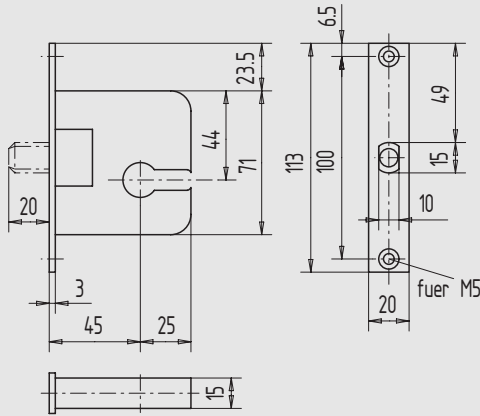
6

7

8

9

i



Einsteck-Riegelschloss mit Rundriegel

- PZ-vorgerichtet (2-Tour)
- Riegel bündig
- Riegel aus Edelstahl
- zum waagerechten Einbau in Türschiene
- Zylinderbefestigung stirnseitig durch Türschiene

Art.-Nr.	Dornmaß	Flachstulp
01.405.4500.426	45	Edelstahl V2A, matt gebürstet

Riegelschloss

- PZ-vorgerichtet (1-Tour)
- Riegel 2 mm vorstehend

Art.-Nr.	Dornmaß	Flachstulp
01.406.2800.010	28	St, gal verzinkt

weitere Ausführungen:

01) KABA- bzw. KESO-Zylinder gelocht

Hinweis Passende Schließbleche siehe Seite 170

Einsteck-Riegelschloss

- PZ-vorgerichtet (1-Tour)
- Riegel bündig

Art.-Nr.	Dornmaß	Flachstulp
01.407.2400.010	24	St, gal verzinkt
01.407.2400.426	24	Edelstahl V2A, matt gebürstet
01.407.2700.010	27	St, gal verzinkt
01.407.2700.426	27	Edelstahl V2A, matt gebürstet
01.407.3000.010	30	St, gal verzinkt
01.407.3000.426	30	Edelstahl V2A, matt gebürstet
01.407.3500.010	35	St, gal verzinkt
01.407.3500.426	35	Edelstahl V2A, matt gebürstet
01.407.4000.010	40	St, gal verzinkt
01.407.4000.426	40	Edelstahl V2A, matt gebürstet

weitere Ausführungen:

01) KABA- bzw. KESO-Zylinder gelocht

11) Flachstulp 22 x 3 mm

16) Mikroschalter zur Überwachung des Riegels

45) Riegel 5 mm vorstehend

46) Riegel 2 mm vorstehend

Hinweis Passende Schließbleche siehe Seite 170