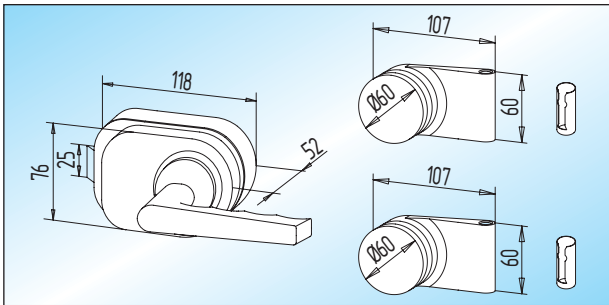


## Schlösser mit Funktions-Türdrücker, Türbänder und Rahmenteile

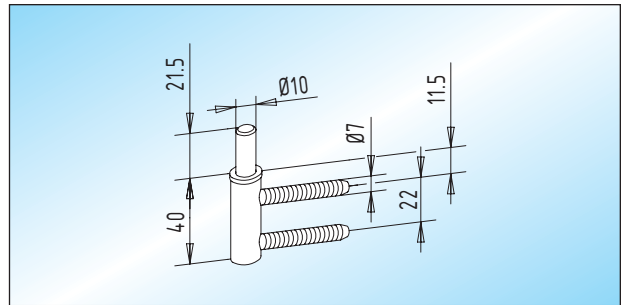
- geeignet für 8 mm Glas / 24 mm Falztiefe
- lieferbar in F11 silber, F12 neusilber, RAL 9010 reinweiß



**HCS - UV**  
Schloss **unverschließbar** mit Funktions-Türdrücker, Türbänder und Hülsen

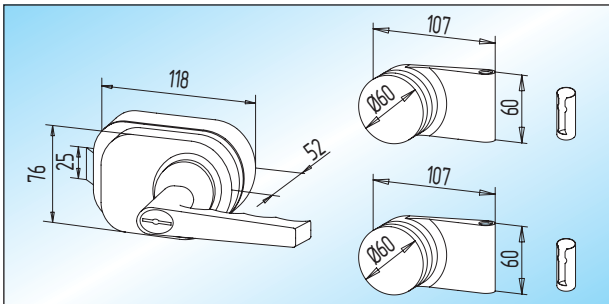
24.100.0400.299

- Farbton nach Angabe!



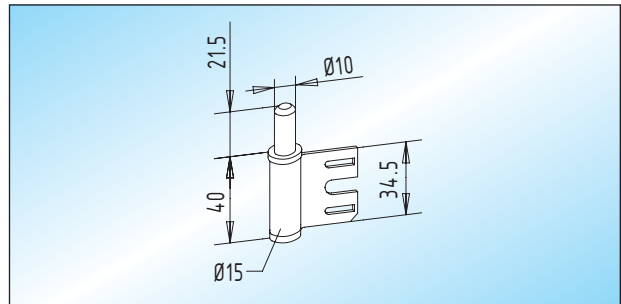
**HCS - Rahmenteil / Holzargen**  
verzinktes Rahmenteil passend zu Anschraubtasche 20.914.0000.010 (V 3614)

20.900.0000.010



**HCS - ZYL**  
Schloss mit **Zylinder** und Funktions-Türdrücker, Türbänder und Hülsen

24.102.0400.299



**HCS - Rahmenteil / Stahlargen**  
verzinktes Rahmenteil passend zu Hinterschweißstasche 20.926.0000.010 (V 8600)

20.920.0000.010