



Technische Hinweise

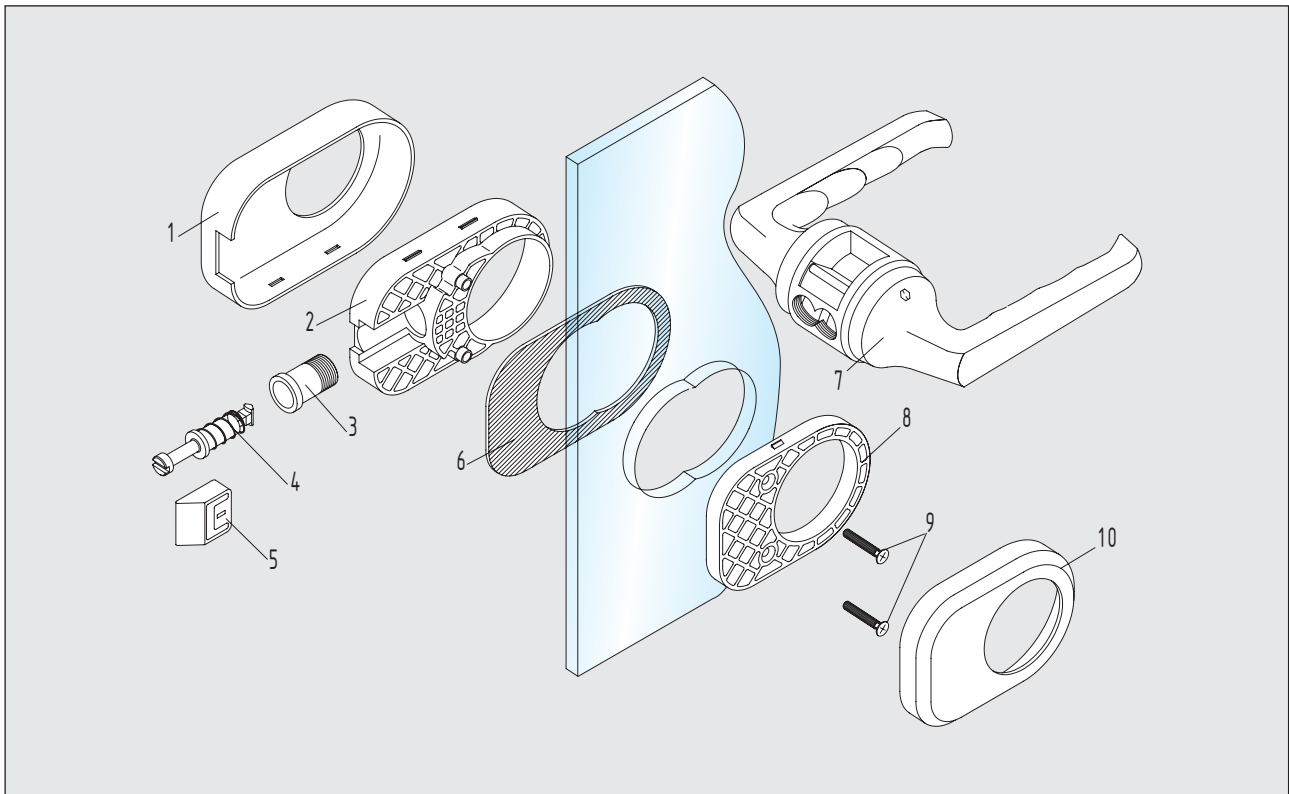
Der Beschlag mit einer feinstrukturierten Oberfläche für 1-flügelige Glastüren im privaten Wohnbereich.

Schloss:

- links und rechts verwendbar
- geeignet für 8 mm ESG
- einfacher und durchdachter Aufbau

Türbänder:

- Einbau in Zargen nach DIN 18101 / 18111
- passend für 24 mm Falztiefe
- Türbreite: max. 1.000 mm / Türgewicht: max. 42 kg



5

Montagehinweise

Der Schlosskorpus kann wahlweise von links oder rechts auf den Funktions-Türdrücker gesteckt werden. Damit wird die DIN-Richtung den örtlichen Gegebenheiten angepasst.

1. Glas und Zwischenlagen müssen staub- und fettfrei sein
2. Schlosskorpus mittels der Befestigungshülse am Funktions-Türdrücker verschrauben
3. Fallenführung mit Feder und Falle einsetzen
4. Schlosskorpus mit der Klemmplatte am Glas verschrauben
5. Abdeckkappen aufclipsen

Montageanleitungen sind den Beschlägen beigelegt

Schloss - Einzelteile

- 1 Abdeckkappe/Schlossseite
- 2 Schlosskorpus
- 3 Befestigungshülse
- 4 Fallenführung mit Feder
- 5 Falle
- 6 Distanzplatte
- 7 Funktions-Türdrücker
- 8 Klemmplatte
- 9 Befestigungsschrauben
- 10 Abdeckkappe/Klemmplatte