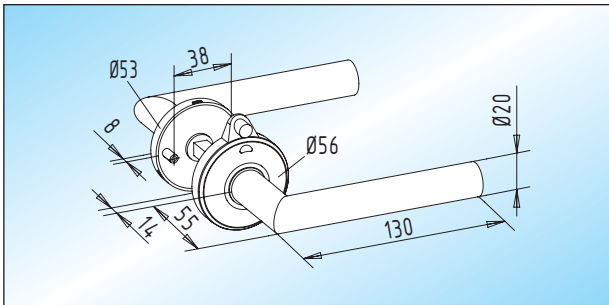


## Türdrücker mit Funktionsrosetten

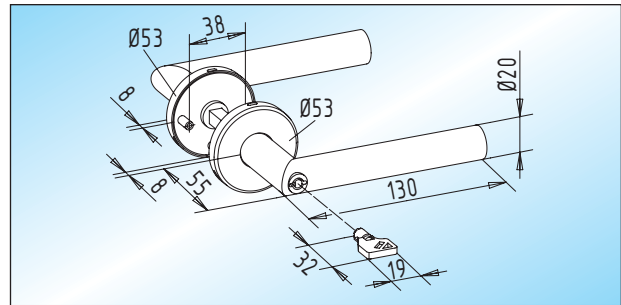
- geeignet für ATELIER F/R-Schlösser



### Türdrücker mit Funktionsrosetten

Türdrücker - **Basisschaltung, Edelstahl mattgeschliffen.**  
Der Zutritt kann von innen geregelt werden, ohne dass man sich selbst einschließt.

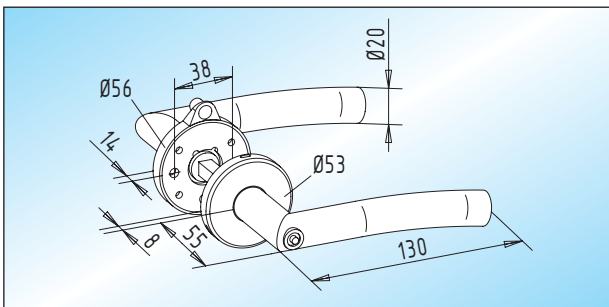
Gehrungsform	22.300.0000.426
Wellenform	22.302.0000.426



### Türdrücker mit Funktionsrosetten

Türdrücker - **Umschaltfunktion, Edelstahl mattgeschliffen.**  
Der Zutritt kann von außen über den Schlüssel geregelt werden, ohne dass jemand eingeschlossen wird.

Gehrungsform	22.308.0000.426
Wellenform	22.310.0000.426



### Türdrücker mit Funktionsrosetten

Türdrücker - **Basisschaltung mit Anzeige und Notöffnung, Edelstahl mattgeschliffen.**

Der Zutritt kann von innen geregelt werden, ohne dass man sich selbst einschließt. Im Notfall lässt sich die Tür von außen öffnen.

Gehrungsform	22.304.0000.426
Wellenform	22.306.0000.426

Die Türdrücker lassen sich durch die Funktionsrosetten in Leerlauf schalten. Während der Türdrücker innen seine normale Funktion behält, ist der äußere Türdrücker ohne Funktion. Dadurch ist niemand eingeschlossen und doch ist von außen der Zutritt verwehrt.

Diese Funktion lässt sich nur bei einem nicht verriegeltem Schloss anwenden.