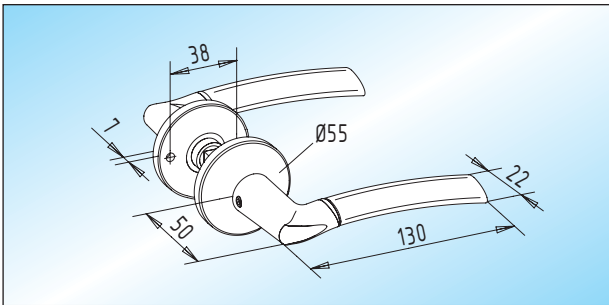




Türdrücker mit Rosetten

■ geeignet für STUDIO- und ATELIER F/R-Schlösser



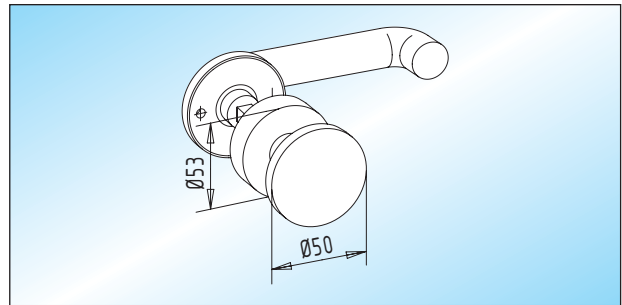
Türdrücker mit Rosetten

Türdrücker mit Rosetten / **ovale Form**

Ansatz: MS pol. verchromt / Griffstück: Aluminium Stahl

Türdrücker-Garnitur 22.216.0000.399

Türdrücker-Lochteil 22.218.0000.399

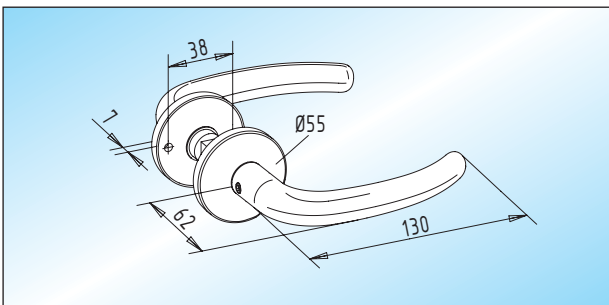


Türdrücker - Wechselgarnitur mit Rosetten

Türdrücker / runde Form und feststehender Knopf mit Rosetten. **Lieferbar in Aluminium und Messing!**

22.254.0000.

3

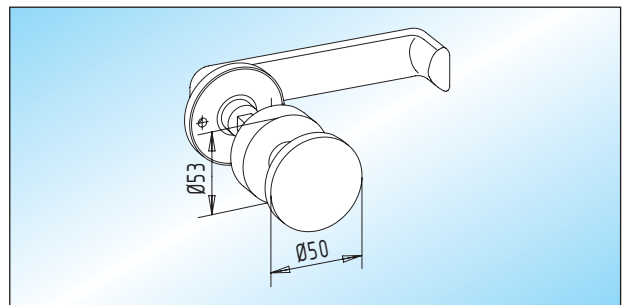


Türdrücker mit Rosetten

Türdrücker mit Rosetten / **gebogene Form**

Türdrücker-Garnitur 22.220.0000.

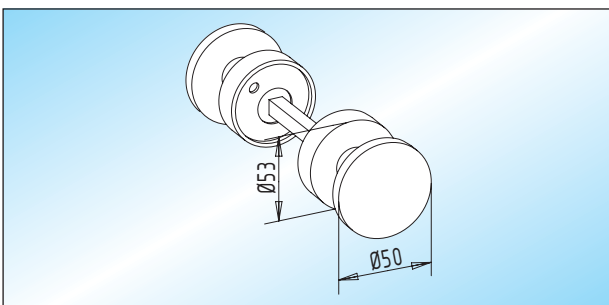
Türdrücker-Lochteil 22.222.0000.



Türdrücker - Wechselgarnitur mit Rosetten

Türdrücker / flachovale Form und feststehender Knopf mit Rosetten. **Lieferbar in Aluminium!**

22.256.0000.



Drehknopf mit Rosetten

Drehknopf mit Rosetten / 50 mm Durchmesser

Lieferbar in Aluminium und Messing!

Drehknopf-Garnitur 22.250.0000.

Drehknopf-Lochteil 22.252.0000.

