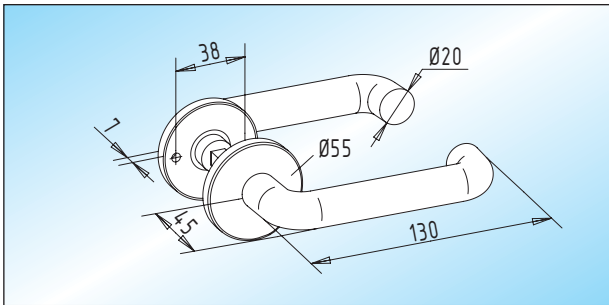




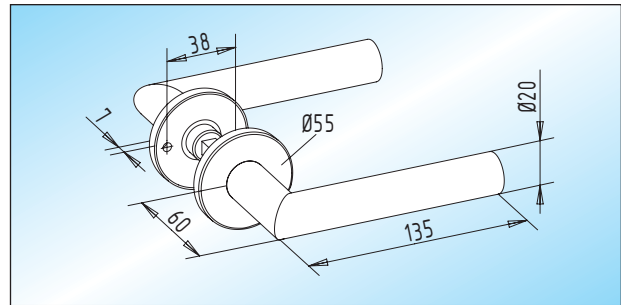
## Türdrücker mit Rosetten

■ geeignet für STUDIO- und ATELIER F/R-Schlösser



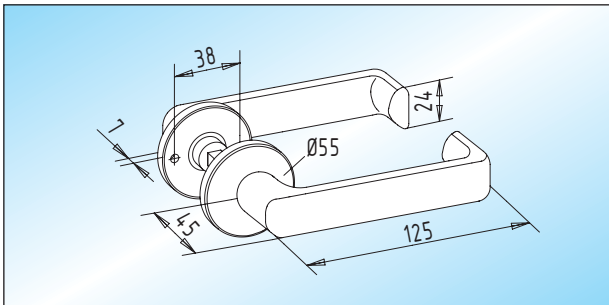
**Türdrücker mit Rosetten**  
Türdrücker mit Rosetten / **runde Form**

Türdrücker-Garnitur	22.200.0000. ___
Türdrücker-Lochteil	22.202.0000. ___



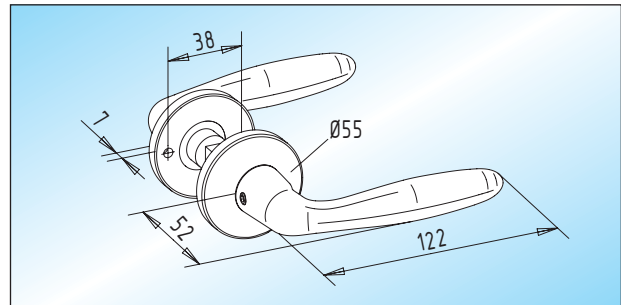
**Türdrücker mit Rosetten**  
Türdrücker mit Rosetten / **Gehrungsform**

Türdrücker-Garnitur	22.208.0000. ___
Türdrücker-Lochteil	22.210.0000. ___



**Türdrücker mit Rosetten**  
Türdrücker mit Rosetten / **flachovale Form**  
Lieferbar in Aluminium!

Türdrücker-Garnitur	22.204.0000. ___
Türdrücker-Lochteil	22.206.0000. ___



**Türdrücker mit Rosetten**  
Türdrücker mit Rosetten / **ballige Form**

Türdrücker-Garnitur	22.212.0000. ___
Türdrücker-Lochteil	22.214.0000. ___