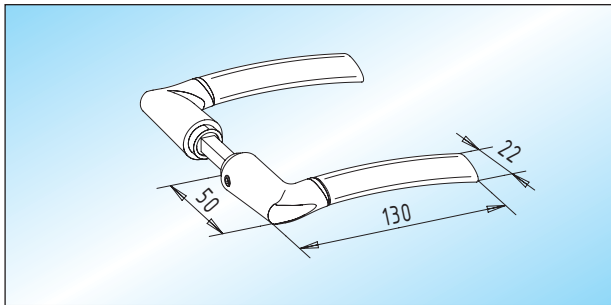




### Türdrücker mit Ansatzführung

■ geeignet für STUDIO- und ATELIER F/R-Schlösser

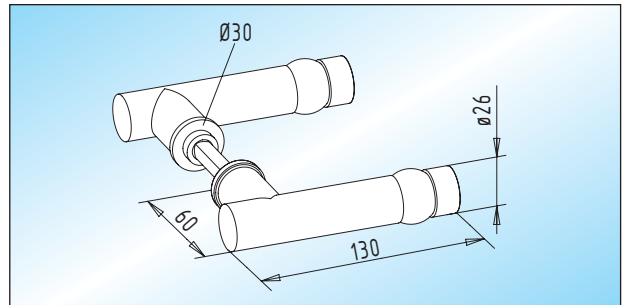


#### Türdrücker

Türdrücker / ovale Form

Ansatz: MS pol. verchromt / Griffstück: Aluminium Stahl

Türdrücker-Garnitur	22.116.0000.399
Türdrücker-Lochteil	22.118.0000.399



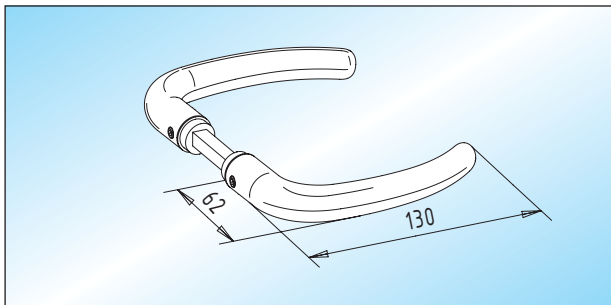
#### Türdrücker

Türdrücker mit Glaskugel „blau / klar“

Messing poliert verchromt

Türdrücker-Garnitur	22.124.0000.399
Türdrücker-Lochteil	22.126.0000.399

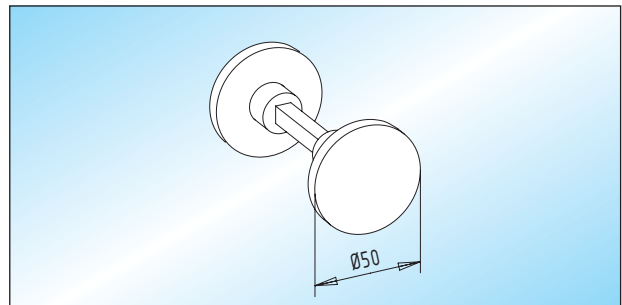
3



#### Türdrücker

Türdrücker / gebogene Form

Türdrücker-Garnitur	22.120.0000. ___
Türdrücker-Lochteil	22.122.0000. ___



#### Drehknopf

Drehknopf / 50 mm Durchmesser

Lieferbar in Aluminium und Messing!

Drehknopf-Garnitur	22.150.0000. ___
Drehknopf-Lochteil	22.152.0000. ___

