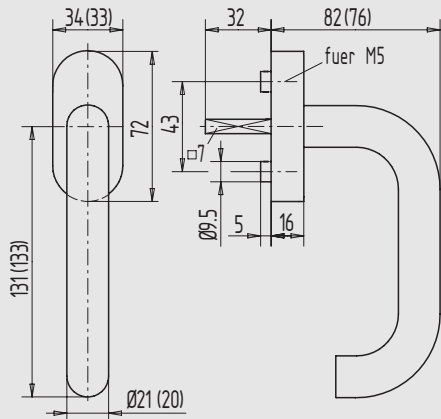
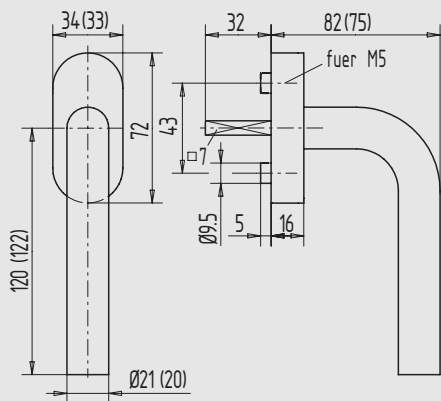




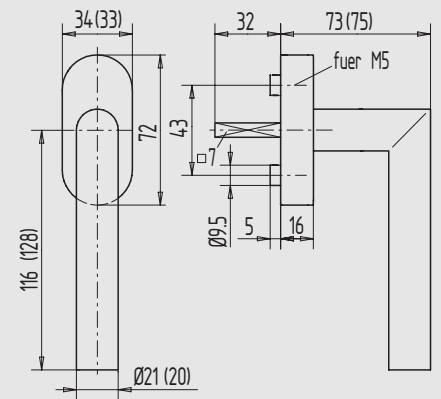
10



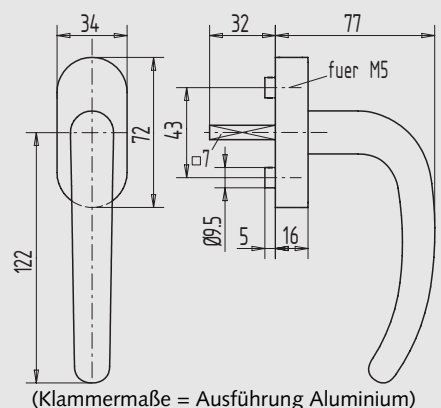
11



12



13



(Klammermaße = Ausführung Aluminium)

### Fenstergriff Hoppe Modell Paris

■ mit Secustik

Art.-Nr.	Material/Oberfläche
10.485.0000.112	Al, E4/C-0 elox.
10.485.0000.426	Edelstahl V2A, matt gebürstet

passend für:

Hoppe-Türdrücker Modell Paris ab (Katalog TK1) Seite 284

### Fenstergriff Hoppe Modell Bonn

■ mit Secustik

Art.-Nr.	Material/Oberfläche
10.486.0000.112	Al, E4/C-0 elox.
10.486.0000.426	Edelstahl V2A, matt gebürstet

### Fenstergriff Hoppe Modell Amsterdam

■ mit Secustik

Art.-Nr.	Material/Oberfläche
10.487.0000.112	Al, E4/C-0 elox.
10.487.0000.426	Edelstahl V2A, matt gebürstet

passend für:

Hoppe-Türdrücker Modell Amsterdam (Katalog TK1) ab Seite 285

### Fenstergriff Hoppe Modell San Francisco

■ mit Secustik

Art.-Nr.	Material/Oberfläche
10.488.0000.426	Edelstahl V2A, matt gebürstet

#### Erhöhter Einbruchschutz durch Secustik

Durch einen Sperrmechanismus in der Rosette wird das Verschieben der Treibstange von außen verhindert. Erst durch die Drehbewegung am Griff wird der Vierkant in der Rosette wieder angekuppelt. Das Klick-Geräusch in den Verriegelungsstellungen bietet eine akustische Überwachung.