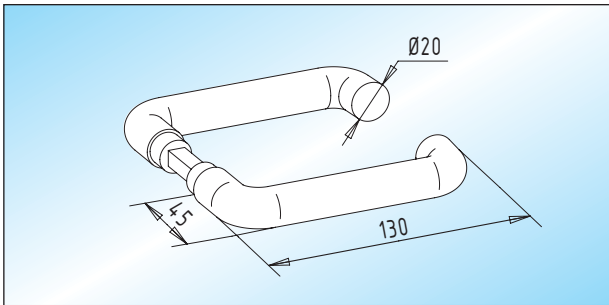




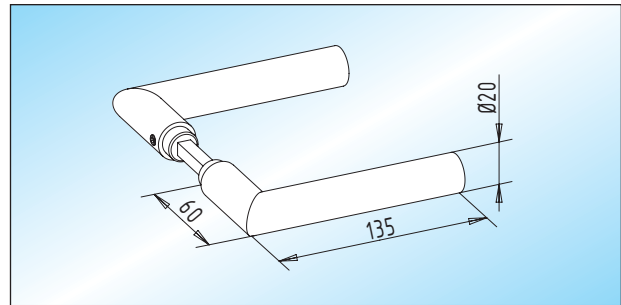
Türdrücker mit Ansatzführung

■ geeignet für STUDIO- und ATELIER F/R-Schlösser



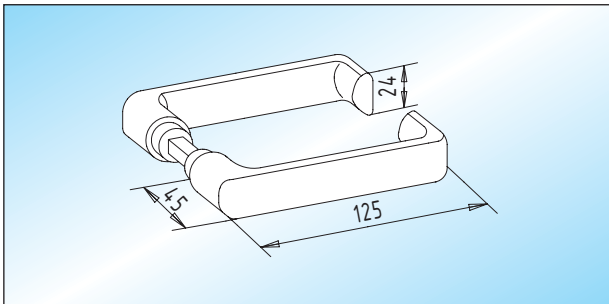
Türdrücker
Türdrücker / **runde Form**

Türdrücker-Garnitur	22.100.0000. ____
Türdrücker-Lochteil	22.102.0000. ____



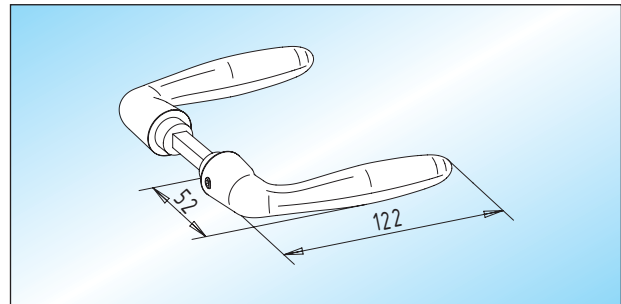
Türdrücker
Türdrücker / **Gehrungsform**

Türdrücker-Garnitur	22.108.0000. ____
Türdrücker-Lochteil	22.110.0000. ____



Türdrücker
Türdrücker / **flachovale Form**
Lieferbar in Aluminium!

Türdrücker-Garnitur	22.104.0000. ____
Türdrücker-Lochteil	22.106.0000. ____



Türdrücker
Türdrücker / **ballige Form**

Türdrücker-Garnitur	22.112.0000. ____
Türdrücker-Lochteil	22.114.0000. ____