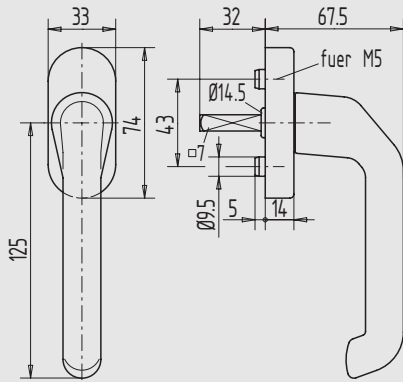




10

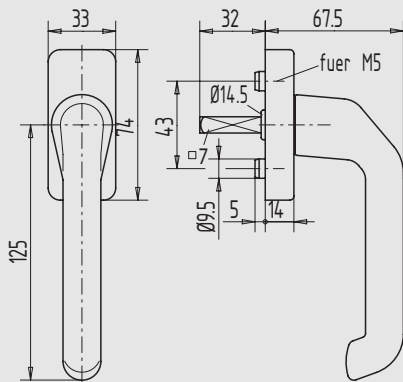


Fenstergriff WSS auf ovaler Rosette

- mit Rastung

Art.-Nr.	Material/Oberfläche
10.450.0000.112	Al, E4/C-0 elox.
10.450.0000.152	Al, E4/C-34 elox.
10.450.0000.255	Al, RAL 9016 pulverb.
10.450.0000.426	Edelstahl V2A, matt gebürstet
10.450.0000.316	Messing, poliert

11

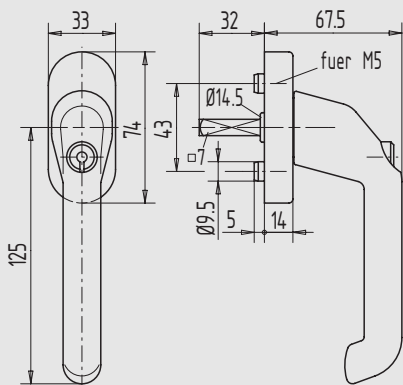


Fenstergriff WSS auf eckiger Rosette

- mit Rastung

Art.-Nr.	Material/Oberfläche
10.451.0000.112	Al, E4/C-0 elox.
10.451.0000.152	Al, E4/C-34 elox.
10.451.0000.255	Al, RAL 9016 pulverb.
10.451.0000.426	Edelstahl V2A, matt gebürstet
10.451.0000.316	Messing, poliert

12

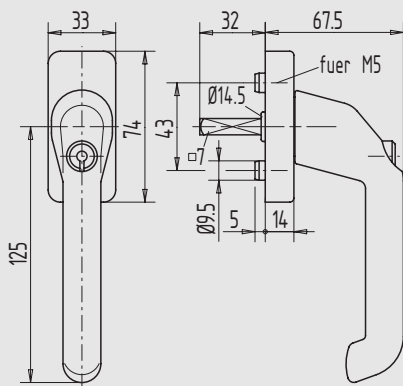


Fenstergriff WSS, abschließbar, auf ovaler Rosette

- mit Rastung
- mit 2 Schlüsseln
- gleichschließend

Art.-Nr.	Material/Oberfläche
10.452.0000.112	Al, E4/C-0 elox.
10.452.0000.152	Al, E4/C-34 elox.
10.452.0000.255	Al, RAL 9016 pulverb.
10.452.0000.426	Edelstahl V2A, matt gebürstet
10.452.0000.316	Messing, poliert

13



Fenstergriff WSS, abschließbar, auf eckiger Rosette

- mit Rastung
- mit 2 Schlüsseln
- gleichschließend

Art.-Nr.	Material/Oberfläche
10.453.0000.112	Al, E4/C-0 elox.
10.453.0000.152	Al, E4/C-34 elox.
10.453.0000.255	Al, RAL 9016 pulverb.
10.453.0000.426	Edelstahl V2A, matt gebürstet
10.453.0000.316	Messing, poliert

passend für:

WSS-Türdrücker Modell 102 ab Seite 271

i