

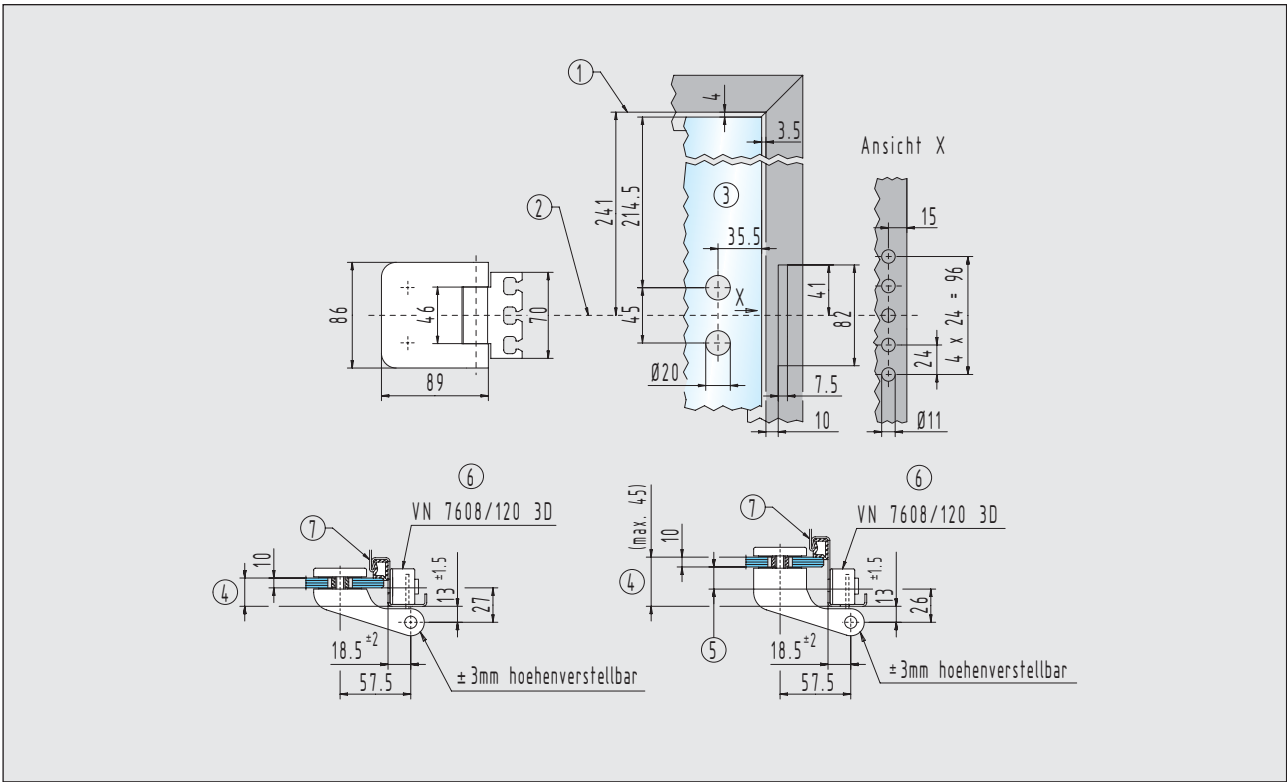


Einbaudetails

■ geeignet für 10 mm Glas / 26 - 45 mm Falztiefe

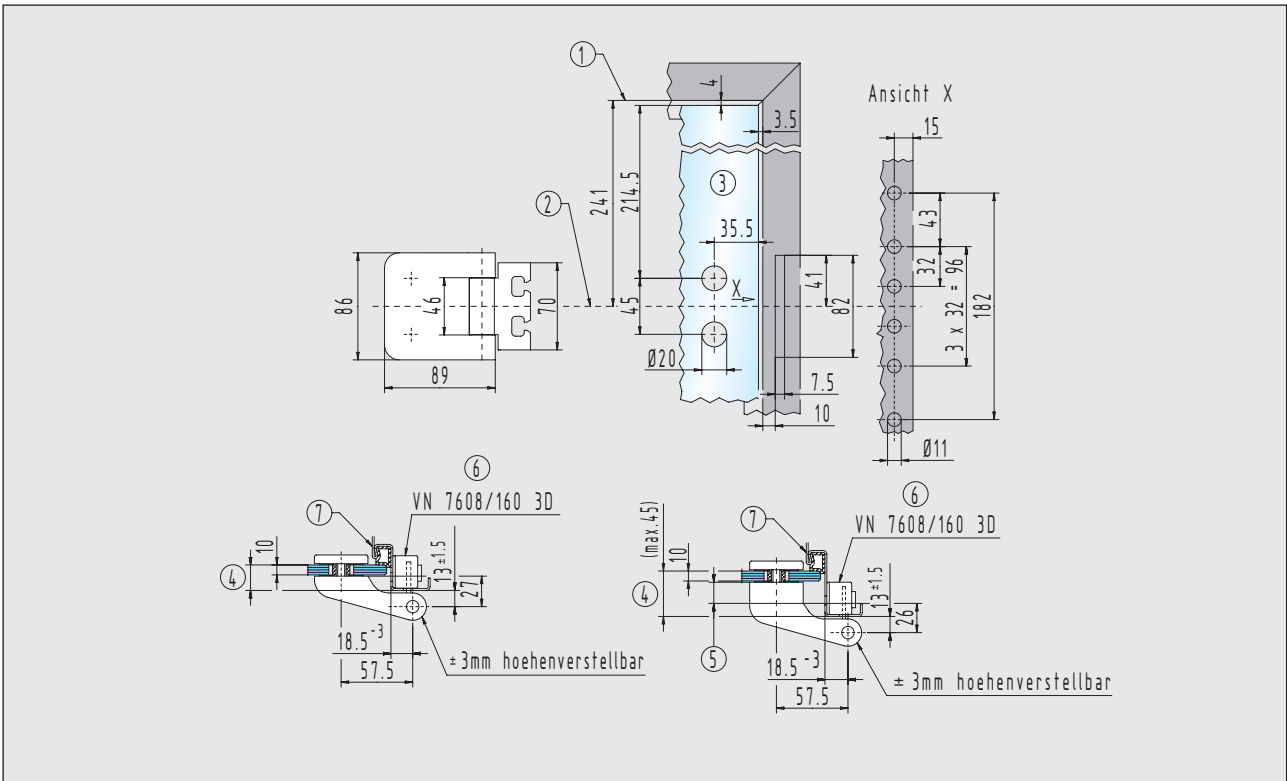
■ Türbänder bis 80 kg Türgewicht

2



Rahmenteil für Stahlzargen

21.500.0900.____ - 21.504.0900.____



Rahmenteil für Stahlzargen

21.506.0900.____ - 21.510.0900.____