

Allgemeine Informationen	
▪ Häufig gestellte Fragen	736
▪ Durchreichen und Durchgabemulden	738
Briefkästen	
▪ Einwurf-/Durchwurfbriefkästen	739
▪ Einwurfklappen	740
▪ Zubehör	741
Klingelknöpfe	742
Hausnummern	
▪ Edelstahl	743
▪ Messing	744
▪ Aluminium	745
▪ Kunststoff	746
Schaukästen	747
Durchreichen	749
Durchgabemulden	750
Durchsprecher	
▪ rund	753
▪ oval	754
Durchgabe-Drehflügel	755
Zahlsteller/Notschlüssel-Kasten	756
Türspione	757



1



2



3



4



5



6



7



8



9



i



Alles im Kasten.

Renz-Briefkästen nach DIN EN 13721.

- korrosionsbeständige Werkstoffe bzw. Verzinkungen und Pulverbeschichtungen für lange Haltbarkeit
- indirekte Beleuchtung der Namensschilder zur besseren Orientierung
- trockene Post dank Wasserrinne für kontrollierten Regenablauf
- hochwertige, äußerst haltbare Edelstahlscharniere
- Posthaltebügel verhindern ein Herausfallen der Post
- alle Sonderanfertigungen nach Zeichnung lieferbar

Aufgrund der hochwertigen Materialien erhalten Sie auf alle Briefkästen der Firma Renz 10 Jahre Garantie gegen Durchrostung.

Stille Post.

JU-Briefkästen mit dämpfenden Profilgummis.

- Briefkästen und Klingelfächer aus verzinktem Stahlblech, Aluminium oder Edelstahl
- gefertigt im modernen Stanznietverfahren – ohne Verschweißung
- nach DIN EN 13721
- hochwertige, äußerst haltbare Edelstahlscharniere (V4A)
- leise Handhabung durch dämpfende Profilgummis an den Klappen
- Sprechgitter aus Aluminium
- alle Sonderanfertigungen nach Zeichnung lieferbar

Die dämpfende Wirkung der Profilgummis an den Klappen sorgt vor allem in Wohnhäusern mit zahlreichen Wohneinheiten für angenehme Ruhe.



Richtungweisend nach UVV. Durchreichen und Durchgabemulden.

- entsprechend der UVV-Kassen-Vorgabe kein Durchgriff von außen
- Durchgabemulden -Chassis nach DIN EN FB 4 NS aus beschusshemmendem Stahlblech
- funktionelle Erweiterung der Anlagen durch Montage von Zusatzkomponenten wie Schaltersprechanlagen möglich
- Konzeption kompletter Anlagen für verschiedenste Objekte

► [Produkte ab Seite 749](#)

Vom einzelnen Schalter zur umfassenden Anlage, als modulares System oder individuell konzipierte Komplettlösung können Sie im Bereich Durchreichen und Durchgabemulden alles über WSS beziehen.

Nummern für Haus und Hof. Hausnummern und Buchstaben.

- aus Edelstahl, Messing, Aluminium und Kunststoff
- verdeckte Befestigungen
- hochwertige Oberflächenbeschaffenheit
- witterungsbeständig
- zahlreiche Sonderausführungen in verschiedenen Größen und Schriftarten lieferbar

► [Produkte ab Seite 743](#)

Die Vielfalt an verschiedenen Ausführungen in Form, Farbe und Material erlaubt Ihnen die individuelle Gestaltung Ihrer Hausfront.

1 Häufig gestellte Fragen.

▪ **Wofür steht die DIN EN 13724?**
 Diese Norm legt, um eine problemlose Zustellung der Post zu gewährleisten, zum Beispiel die Kasten- und Klappengröße fest. Die Einhaltung der hier festgeschriebenen Kriterien garantiert Kunden größte Sicherheit und klar definierte Einwurfkapazitäten der Briefkästen.

Beispielhafte Anforderungen der Norm:

1. Die Korrosionsbeständigkeit nach einem 240-stündigen Salzsprühstest gemäß DIN EN 1670.
2. Die Gewährleistung, dass Umschläge bis zu einem C4-Format beschädigungsfrei ohne zu knicken zugestellt werden können.
3. Eine Sicherung gegen unbefugtes Entnehmen des Inhaltes.
4. Eine Mindeststapelhöhe von 40 mm Postgut im Format C4 zur Gewährleistung eines Mindestvolumens.

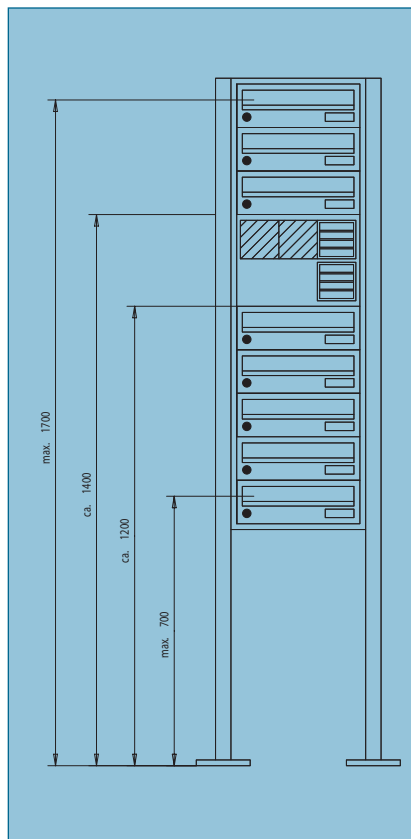


5. Eine Festlegung der unterschiedlichen Einwurfgrößen:
 325 mm bis 400 mm für den Quereinwurf,
 230 mm bis 280 mm für den Längseinwurf und
 30 mm bis 35 mm für die Einwurfhöhe.

6. Einbruchsicherheit in zwei verschiedenen Klassifizierungen.

▪ **Welche Einwurfhöhe ist nach DIN EN 13724 zu beachten?**

Es wird empfohlen, die Mittellinie der Einwurfhöhe zwischen 700 mm und 1700 mm anzuordnen. In Ausnahmefällen kann dieser Bereich ausgeweitet werden. Er muss aber zwischen 400 mm und 1800 mm liegen. Die empfohlene Anordnung des Installationskastens liegt zwischen 1200 mm und 1400 mm. Diese Höhe gewährleistet eine optimale Bedienung.



▪ **Welche DIN-Formate gibt es für Briefumschläge?**

Für Briefumschläge gibt es folgende DIN-Formate:



1. A3 = 297 mm x 420 mm
2. B3 = 353 mm x 500 mm
3. C3 = 324 mm x 458 mm
4. A4 = 210 mm x 297 mm
5. B4 = 250 mm x 353 mm
6. C4 = 229 mm x 324 mm
7. A5 = 148 mm x 210 mm
8. B5 = 176 mm x 250 mm
9. C5 = 162 mm x 229 mm

Was bedeutet Antivandalismus?

Zum Schutz vor Beschädigung durch den mutwilligen, zerstörerischen Einsatz von Feuer, stumpfen oder spitzen Gegenständen sowie roher Gewalt, werden bestimmte Bereiche der Briefkastenanlage in spezieller Ausführung gefertigt. Für Namensschilder, Klingelknöpfe und Sprechsiebkonstruktionen ist beispielsweise wichtig, dass diese nicht entflammbar sind. Dies wird durch die Verwendung bestimmter Materialien erreicht. Um diese Bauteile vor sonstigen Angriffen zu schützen und um möglichst wenig Angriffsfläche zu bieten, werden sie flächenbündig installiert. Der Einsatz spezieller Verriegelungssysteme erhöht die Sicherheit in Bezug auf Diebstahl.

Worum handelt es sich bei Acryl-/Plexiglas?

Bei beiden Materialien handelt es sich um transparente Kunststoffe, die als Glasersatz verwendet werden.

Was versteht man unter ESG?

Die Bezeichnung ESG steht für **Ein**scheiben-**S**icherheits-**G**las. Bei Bruch zersplittern Scheiben aus diesem Material – z.B. einer PKW-Seitenscheibe – in viele kleine Teile ohne scharfe Kanten zu bilden.

Wofür steht VSG?

VSG steht für **V**erbund-**S**icherheits-**G**las. Es handelt sich hierbei um mindestens zwei Glasscheiben, die über eine Zwischenfolie miteinander verbunden sind – z.B. bei PKW-Frontscheiben. Im Gegensatz zum **Ein**scheiben-**S**icherheits-**G**las behält **V**erbund-**S**icherheits-**G**las bei Bruch die ursprüngliche Form.

Was ist eine Cellonmembrane?

Hierbei handelt es sich um dünne, transparente Kunststofffolien, die auf einen Trägerrahmen aufgespannt werden. Diese Folien leiten Vibrationen, wie Sie durch Sprache entstehen weiter. Cellonmembrane werden unter anderem in Durchsprechvorrichtungen eingesetzt.

Was bedeutet beschusshemmend?

Die DIN EN 1522 unterscheidet nach sieben verschiedenen Klassifizierungen im Bereich der Beschusshemmung. Von FB 1, der niedrigsten, bis FB 7. Ausschlaggebend für die Klassifizierung sind hierbei Kalibergröße, Beschussabstand, Geschwindigkeit, Geschossgewicht und Geschossform, denen die Scheibe bei Beschuss standhält.



1

2

3

4

5

6

7

8

9

i

1

Durchreichen und Durchgabemulden.

▪ Produkteigenschaften

Folgende Vorschriften können produktbezogen erfüllt werden:

- beschusshemmend nach UVV-Kassen
- beschusshemmend nach DIN EN 1522 FB4-FB7 geprüft
- Brandschutzkonstruktionen F30/F90 nach DIN 4102 mit Prüfbericht

2
3

Durchreicheöffnungen dürfen keinen direkten Beschuss ermöglichen. Ein Durchgriff ist in jeder Stellung einer Schiebemulde verhindert, wenn die Tiefe nicht mehr als 30 mm beträgt oder gegenläufige Abdeckungen einen Durchgriff nicht ermöglichen.

4

Es sind weitere Artikelvarianten sowie individuelle Sonderoberflächen und -ausführungen lieferbar.

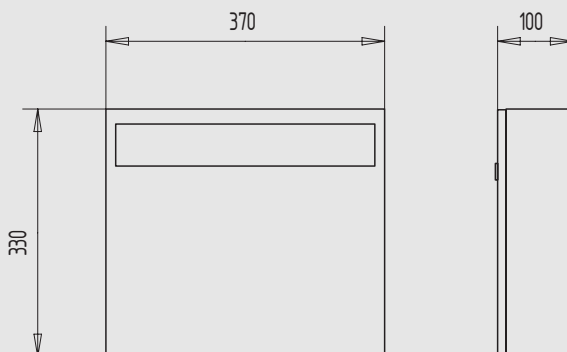
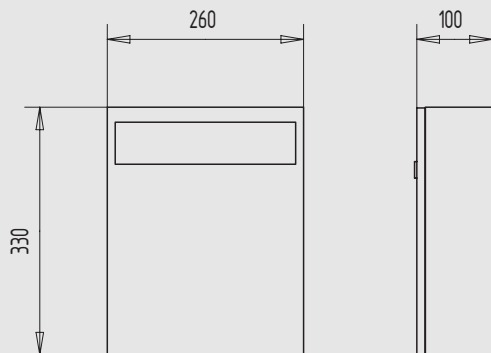
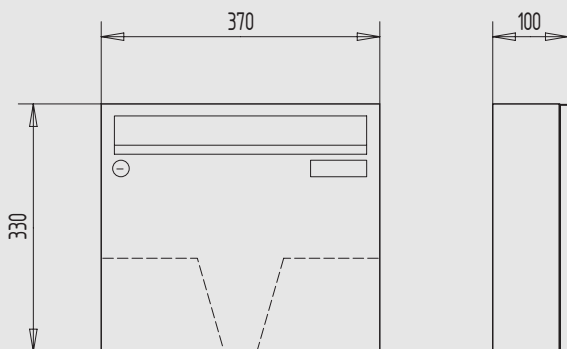
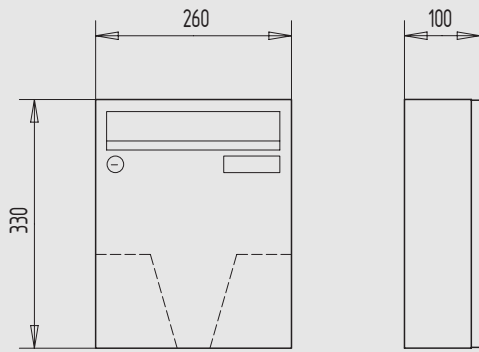
5

Die funktionelle Erweiterung der Anlagen ist produktbezogen durch die Montage von Zusatzkomponenten wie Schaltersprechanlagen möglich.

6

Auf Wunsch beraten wir Sie in einem persönlichen Gespräch und unterbreiten Ihnen gerne ein entsprechendes Angebot.

7
8
9
i

Einwurfbriefkasten - 260

- Einwurf und Entnahme von vorne
- entspricht nicht der DIN EN 13724

Außenmaße: 260 x 330 x 100 mm
Einwurfmaße: 230 x 33 mm
Format: A4

Art.-Nr.	Material/Oberfläche
09.100.0260.055	St, RAL 9016 pulverb.
09.100.0260.060	St, dunkelgrau pulverb.
09.100.0260.099	St, in Sonderoberflächen
09.100.0260.428	Edelstahl V4A, matt gebürstet

Einwurfbriefkasten - 370

- Einwurf und Entnahme von vorne
- entspricht der DIN EN 13724

Außenmaße: 370 x 330 x 100 mm
Einwurfmaße: 335 x 33 mm
Format: C4

Art.-Nr.	Material/Oberfläche
09.101.0370.055	St, RAL 9016 pulverb.
09.101.0370.060	St, dunkelgrau pulverb.
09.101.0370.099	St, in Sonderoberflächen
09.101.0370.428	Edelstahl V4A, matt gebürstet

Durchwurfbriefkasten - 260

- Einwurf von vorne
- Entnahme von hinten

Außenmaße: 260 x 330 x 100 mm
Rückschlitzmaße: 239 x 56 mm

Art.-Nr.	Material/Oberfläche
09.120.0260.055	St, RAL 9016 pulverb.
09.120.0260.060	St, dunkelgrau pulverb.
09.120.0260.099	St, in Sonderoberflächen

Durchwurfbriefkasten - 370

- Einwurf von vorne
- Entnahme von hinten

Außenmaße: 370 x 330 x 100 mm
Rückschlitzmaße: 344 x 56 mm

Art.-Nr.	Material/Oberfläche
09.121.0370.055	St, RAL 9016 pulverb.
09.121.0370.060	St, dunkelgrau pulverb.
09.121.0370.099	St, in Sonderoberflächen

1

2

3

4

5

6

7

8

9

i



1

2

3

4

5

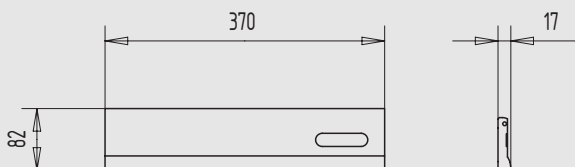
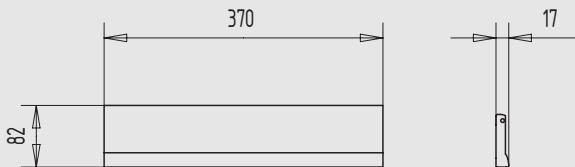
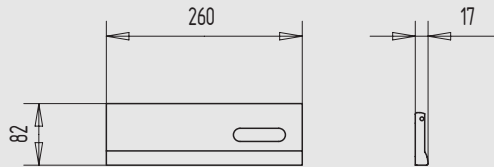
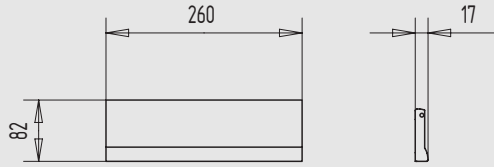
6

7

8

9

i



Einwurfklappen - 260

- Einwurfmaße: 230 x 40 mm
- Durchbruchmaße: 239 x 56 mm

ohne Namensschild

Art.-Nr.	Material/Oberfläche
09.150.0260.055	St, RAL 9016 pulverb.
09.150.0260.060	St, dunkelgrau pulverb.
09.150.0260.099	St, in Sonderoberflächen
09.150.0260.114	Al, E6/C-0 elox.
09.150.0260.154	Al, E6/C-34 elox.
09.150.0260.428	Edelstahl V4A, matt gebürstet

mit Namensschild

Art.-Nr.	Material/Oberfläche
09.151.0260.055	St, RAL 9016 pulverb.
09.151.0260.060	St, dunkelgrau pulverb.
09.151.0260.099	St, in Sonderoberflächen
09.151.0260.114	Al, E6/C-0 elox.
09.151.0260.154	Al, E6/C-34 elox.
09.151.0260.428	Edelstahl V4A, matt gebürstet

Einwurfklappen - 370

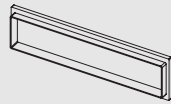
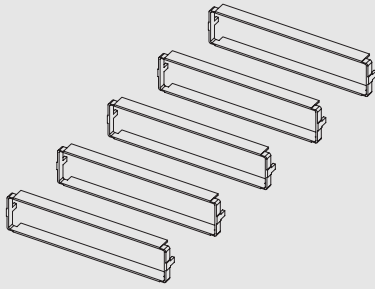
- Einwurfmaße: 340 x 40 mm
- Durchbruchmaße: 344 x 56 mm

ohne Namensschild

Art.-Nr.	Material/Oberfläche
09.152.0370.055	St, RAL 9016 pulverb.
09.152.0370.060	St, dunkelgrau pulverb.
09.152.0370.099	St, in Sonderoberflächen
09.152.0370.114	Al, E6/C-0 elox.
09.152.0370.154	Al, E6/C-34 elox.
09.152.0370.428	Edelstahl V4A, matt gebürstet

mit Namensschild

Art.-Nr.	Material/Oberfläche
09.153.0370.055	St, RAL 9016 pulverb.
09.153.0370.060	St, dunkelgrau pulverb.
09.153.0370.099	St, in Sonderoberflächen
09.153.0370.114	Al, E6/C-0 elox.
09.153.0370.154	Al, E6/C-34 elox.
09.153.0370.428	Edelstahl V4A, matt gebürstet



Durchwurfhals-Set - 260

- für Klappenbreite 260 mm
- mit:
5 Durchwurfhälsen à 10 mm

Art.-Nr.	Material/Oberfläche
09.170.0260.570	Kunststoff, grau

Durchwurfhals-Set - 370

- für Klappenbreite 370 mm
- mit:
5 Durchwurfhälsen à 10 mm

Art.-Nr.	Material/Oberfläche
09.175.0370.570	Kunststoff, grau

Abschlussrahmen - 260

- zur Befestigung des Durchwurfbriefkastens mit der Einwurfklappe oder als offener Innenabschluss
- für Klappenbreite 260 mm
- inkl. Schraubenset

Art.-Nr.	Material/Oberfläche
09.190.0260.570	Kunststoff, grau

Abschlussrahmen - 370

- zur Befestigung des Durchwurfbriefkastens mit der Einwurfklappe oder als offener Innenabschluss
- für Klappenbreite 370 mm
- inkl. Schraubenset

Art.-Nr.	Material/Oberfläche
09.195.0370.570	Kunststoff, grau

Hinweis Weiteres Zubehör (z. B. Postkorb, Bürste gegen Zugluft) ist lieferbar.

1

2

3

4

5

6

7

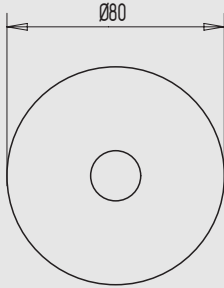
8

9

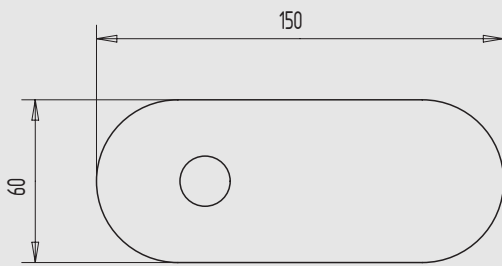
i



1

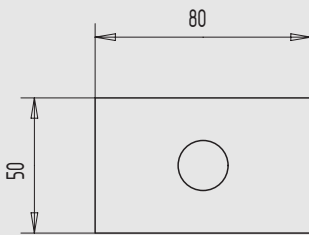


2



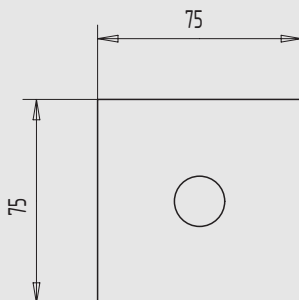
3

4



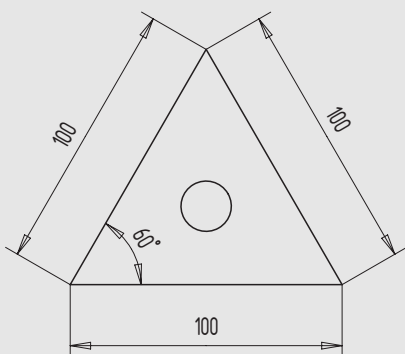
5

6



7

8



9

i

Klingelknopf, kreisförmig

Außenmaß: 80 mm Durchmesser

Materialstärke: 2 mm

Art.-Nr.	Material/Oberfläche
09.200.0000.426	Edelstahl V2A, matt gebürstet

Klingelknopf, oval

Außenmaße: 150 x 60 mm

Materialstärke: 2 mm

Art.-Nr.	Material/Oberfläche
09.201.0000.426	Edelstahl V2A, matt gebürstet

Klingelknopf, rechteckig

Außenmaße: 80 x 50 mm

Materialstärke: 2 mm

Art.-Nr.	Material/Oberfläche
09.202.0000.426	Edelstahl V2A, matt gebürstet

Klingelknopf, quadratisch

Außenmaße: 75 x 75 mm

Materialstärke: 2 mm

Art.-Nr.	Material/Oberfläche
09.203.0000.426	Edelstahl V2A, matt gebürstet

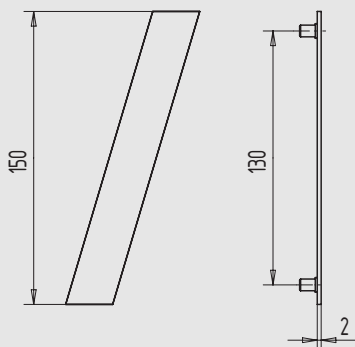
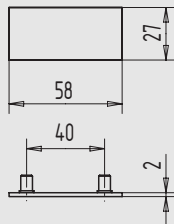
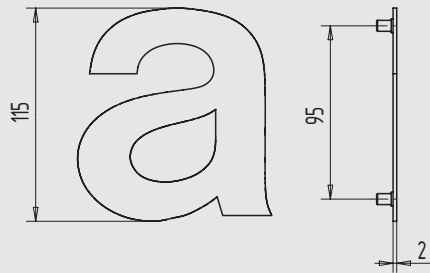
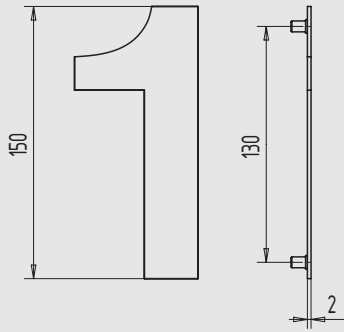
Klingelknopf, pyramidenförmig

Außenmaße: 100 x 100 x 100 mm

Materialstärke: 2 mm

Art.-Nr.	Material/Oberfläche
09.204.0000.426	Edelstahl V2A, matt gebürstet

Hinweis Individuelle Gravuren der Klingelknöpfe sind lieferbar.



Edelstahl-Hausnummer

- mit verdeckter Befestigung

Höhe: 150 mm
Materialstärke: 2 mm

Art.-Nr.	Ziffer	Material/Oberfläche
09.300.0000.426	0	Edelstahl V2A, matt gebürstet
09.300.0001.426	1	Edelstahl V2A, matt gebürstet
09.300.0002.426	2	Edelstahl V2A, matt gebürstet
09.300.0003.426	3	Edelstahl V2A, matt gebürstet
09.300.0004.426	4	Edelstahl V2A, matt gebürstet
09.300.0005.426	5	Edelstahl V2A, matt gebürstet
09.300.0006.426	6	Edelstahl V2A, matt gebürstet
09.300.0007.426	7	Edelstahl V2A, matt gebürstet
09.300.0008.426	8	Edelstahl V2A, matt gebürstet
09.300.0009.426	9	Edelstahl V2A, matt gebürstet

Edelstahl-Kleinbuchstabe

- mit verdeckter Befestigung

Materialstärke: 2 mm

Art.-Nr.	Buchstabe	Material/Oberfläche
09.305.0001.426	a	Edelstahl V2A, matt gebürstet
09.305.0002.426	b	Edelstahl V2A, matt gebürstet
09.305.0003.426	c	Edelstahl V2A, matt gebürstet
09.305.0004.426	d	Edelstahl V2A, matt gebürstet
09.305.0005.426	e	Edelstahl V2A, matt gebürstet
09.305.0006.426	f	Edelstahl V2A, matt gebürstet

Edelstahl-Bindestrich

- mit verdeckter Befestigung

Breite: 58 mm
Höhe: 27 mm
Materialstärke: 2 mm

Art.-Nr.	Material/Oberfläche
09.310.0001.426	Edelstahl V2A, matt gebürstet

Edelstahl-Schrägstrich

- mit verdeckter Befestigung

Höhe: 150 mm
Materialstärke: 2 mm

Art.-Nr.	Material/Oberfläche
09.315.0001.426	Edelstahl V2A, matt gebürstet

Hinweis Weitere Zahlen und Buchstaben sowie Ausführungen sind lieferbar.

1

2

3

4

5

6

7

8

9

i



1

2

3

4

5

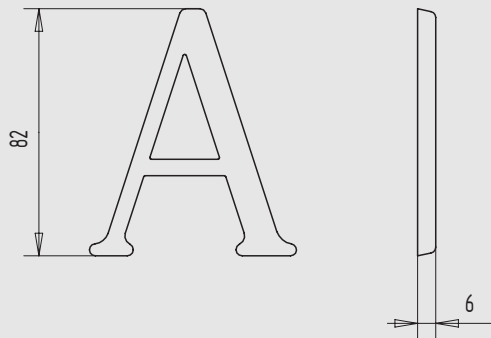
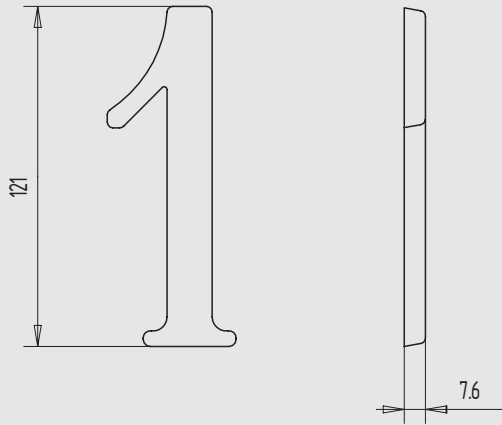
6

7

8

9

i



Messing-Hausnummer

■ mit verdeckter Befestigung

Höhe: 121 mm

Materialstärke: 7,6 mm

Art.-Nr.	Ziffer	Material/Oberfläche
09.330.0000.318	0	Ms, poliert, mit Klarlack
09.330.0001.318	1	Ms, poliert, mit Klarlack
09.330.0002.318	2	Ms, poliert, mit Klarlack
09.330.0003.318	3	Ms, poliert, mit Klarlack
09.330.0004.318	4	Ms, poliert, mit Klarlack
09.330.0005.318	5	Ms, poliert, mit Klarlack
09.330.0006.318	6	Ms, poliert, mit Klarlack
09.330.0007.318	7	Ms, poliert, mit Klarlack
09.330.0008.318	8	Ms, poliert, mit Klarlack
09.330.0009.318	9	Ms, poliert, mit Klarlack

Messing-Großbuchstabe

■ mit verdeckter Befestigung

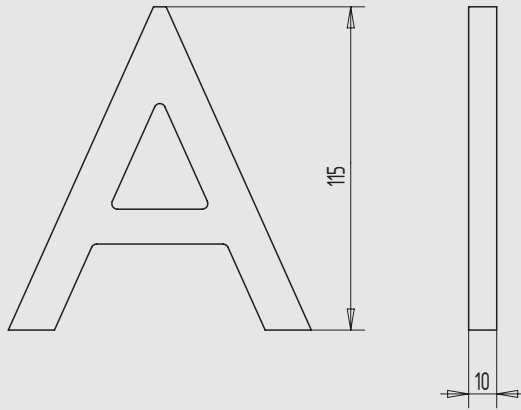
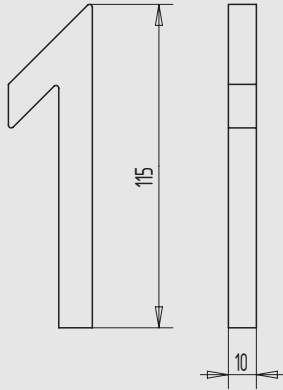
Höhe: 82 mm

Materialstärke: 6 mm

Art.-Nr.	Buchstabe	Material/Oberfläche
09.335.0001.318	A	Ms, poliert, mit Klarlack
09.335.0002.318	B	Ms, poliert, mit Klarlack
09.335.0003.318	C	Ms, poliert, mit Klarlack

Hinweis

Weitere Zahlen und Buchstaben sowie Ausführungen sind lieferbar.



Aluminium-Hausnummer

- mit Befestigungsmaterial

Höhe: 115 mm
Materialstärke: 10 mm

Art.-Nr.	Ziffer	Material/Oberfläche
09.350.0000.112	0	Al, E4/C-0 elox.
09.350.0001.112	1	Al, E4/C-0 elox.
09.350.0002.112	2	Al, E4/C-0 elox.
09.350.0003.112	3	Al, E4/C-0 elox.
09.350.0004.112	4	Al, E4/C-0 elox.
09.350.0005.112	5	Al, E4/C-0 elox.
09.350.0006.112	6	Al, E4/C-0 elox.
09.350.0007.112	7	Al, E4/C-0 elox.
09.350.0008.112	8	Al, E4/C-0 elox.
09.350.0009.112	9	Al, E4/C-0 elox.

Aluminium-Großbuchstabe

- mit Befestigungsmaterial

Höhe: 115 mm
Materialstärke: 10 mm

Art.-Nr.	Buchstabe	Material/Oberfläche
09.355.0001.112	A	Al, E4/C-0 elox.
09.355.0002.112	B	Al, E4/C-0 elox.
09.355.0003.112	C	Al, E4/C-0 elox.

Hinweis Weitere Zahlen und Buchstaben sowie Ausführungen sind lieferbar.

1

2

3

4

5

6

7

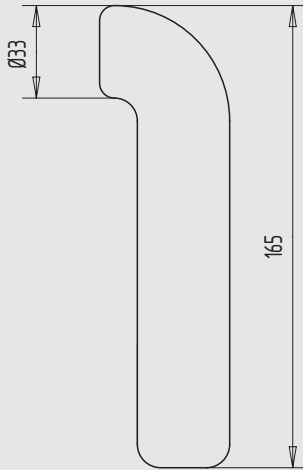
8

9

i



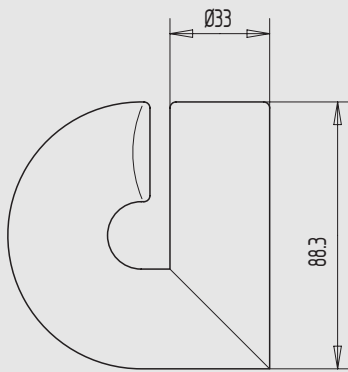
1



2

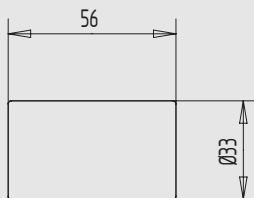
3

4



5

6



7

8

9

i

Kunststoff-Hausnummer

- mit diebstahlgeschützter Befestigung
- aus witterungsbeständigem Kunststoff

Art.-Nr.	Ziffer
09.370.0000.---	0
09.370.0001.---	1
09.370.0002.---	2
09.370.0003.---	3
09.370.0004.---	4
09.370.0005.---	5
09.370.0006.---	6
09.370.0007.---	7
09.370.0008.---	8
09.370.0009.---	9

Kunststoff-Kleinbuchstabe

- mit diebstahlgeschützter Befestigung
- aus witterungsbeständigem Kunststoff

Art.-Nr.	Buchstabe
09.375.0001.---	a
09.375.0002.---	b
09.375.0003.---	c
09.375.0004.---	d

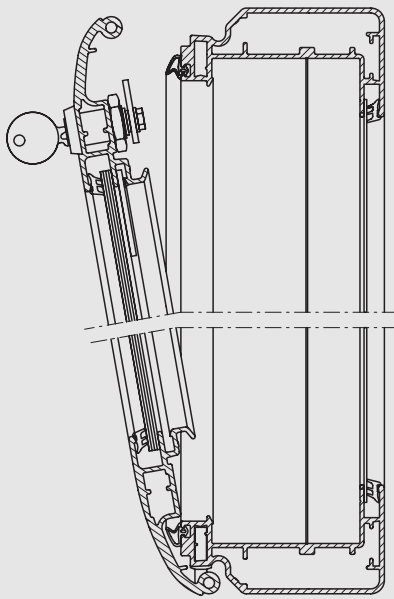
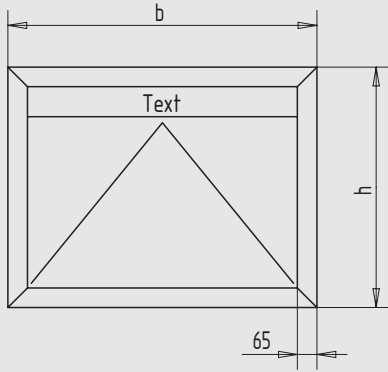
Kunststoff-Bindestrich

- mit diebstahlgeschützter Befestigung
- aus witterungsbeständigem Kunststoff

Art.-Nr.	Oberflächenschlüssel	Material/Oberfläche
09.380.0001.---	---	---
---	.582	Kunststoff, HEWI Nr. 90 = tiefschwarz
---	.583	Kunststoff, HEWI Nr. 95 = felsgrau
---	.584	Kunststoff, HEWI Nr. 99 = reinweiß

Hinweis Befestigungsmaterial für Dämmputz ist lieferbar. Weitere Farbtöne gemäß HEWI-Farbskala sind lieferbar.

HEWI-Farbskala
 13 - HEWI rapsgelb / 33 - HEWI rubinrot
 30 - HEWI bordeauxrot / 80 - HEWI kaffeebraun
 53 - HEWI ultramarinblau / 50 - HEWI stahlbau
 73 - HEWI wiesengrün / 70 - HEWI forstgrün
 99 - HEWI reinweiß / 97 - HEWI lichtgrau
 95 - HEWI felsgrau / 92 - HEWI anthrazitgrau
 90 - HEWI tiefschwarz



Format	Außenmaß b x h	Sichtfläche b x h
A2 hochkant/entspr. 4 Seiten	543 x 800	413 x 670
A2 quer/entspr. 3 Seiten	800 x 543	670 x 413
A1 hochkant/entspr. 9 Seiten	800 x 1025	670 x 895
A1 quer/entspr. 8 Seiten	1025 x 800	895 x 670
A0 hochkant/entspr. 16 Seiten	1025 x 1380	895 x 1250
A0 quer/entspr. 18 Seiten	1380 x 1025	1250 x 895
entspr. 21 Seiten	1600 x 1025	1470 x 895

Schaukästen

- für den Innen- und Außenbereich

Standardausführung:

Bautiefe:	85 mm
Verglasung:	Flügel mit 5 mm Acrylglas
Rückwand:	aus verzinktem, magnethaftenden Stahlblech
Innenfarbe der Rückwand:	wahlweise RAL 5010 (enzianblau) oder RAL 9010 (weiß)
Außenfarbe der Rückwand:	grau schutzlackiert
Verschließen:	durch 2 gleichschließende Schlösser mit je 2 Schlüsseln
Befestigung:	mit Zubehör für Wandmontage

Art.-Nr.	Außenmaß b x h	Öffnung	Magnete	Material/ Oberfläche
09.500.0000.110	543x 800	seitlich DIN rechts	10	Al, E2/C-0 elox.
09.500.0001.110	800x 543	180° nach unten	10	Al, E2/C-0 elox.
09.500.0002.110	800x1025	seitlich DIN rechts	20	Al, E2/C-0 elox.
09.500.0003.110	1025x 800	180° nach unten	20	Al, E2/C-0 elox.
09.500.0004.110	1025x1380	seitlich DIN rechts	30	Al, E2/C-0 elox.
09.500.0005.110	1380x1025	180° nach unten	30	Al, E2/C-0 elox.
09.500.0006.110	1600x1025	180° nach unten	40	Al, E2/C-0 elox.

Zubehör

- Leuchtstoffröhre
- Dämmerungsschalter
- Scheibe in ESG/VSG an Stelle von Acrylglas
- zusätzliche Magnete
- Schriftleiste mit und ohne Beschriftung bzw. Logo
- Ständergarnitur mit Fußplatten zum Aufdübeln 2050 mm lang
- Ständergarnitur zum Einbetonieren 2600 mm lang
- Gasdruckfedern zum Öffnen um 90° nach oben
- Magnetleisten und Magnetbänder zur individuellen Beschriftung

Sonderausführung

- Rückwand mit 6 mm Kork kaschiert
- Rückwand im Farbton nach Kundenwunsch
- Rückwand (blau) mit Lochblech
- weitere Ausführung auf Anfrage
- individuelle Sonderausführungen sind lieferbar

Weitere Farbtöne nach RAL-Farbskala sowie Sondergrößen (max. Breite 2000 mm, max. Höhe 1025 mm) lieferbar.

1

2

3

4

5

6

7

8

9

i



1

2

3

4

5

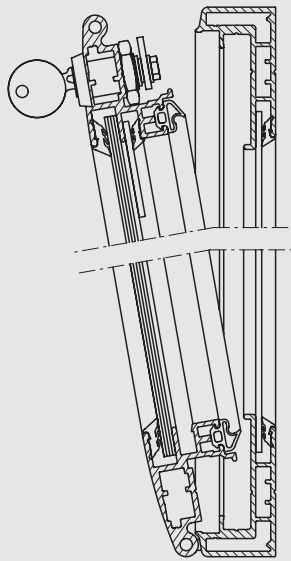
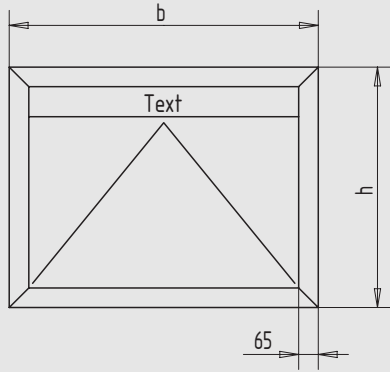
6

7

8

9

i



Format	Außenmaß b x h	Sichtfläche b x h
A2 hochkant	545 x 730	449 x 634
A2 quer	730 x 545	634 x 449
A1 hochkant	820 x 1020	724 x 924
A1 quer	1020 x 820	924 x 724
A0 hochkant	1020 x 1320	924 x 1224
A0 quer	1320 x 1020	1224 x 924
entspr. 21 Seiten	1600 x 1020	1504 x 924

Flachschaukasten

■ für den Innenbereich

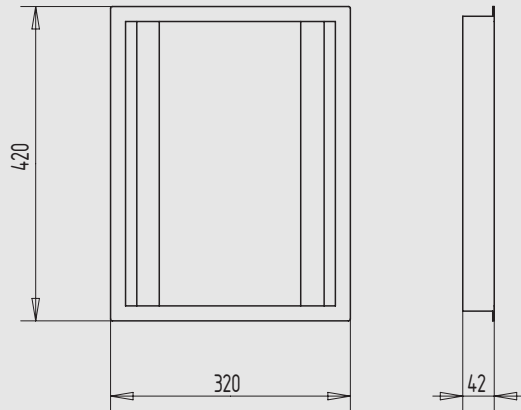
Standardausführung:

Bautiefe:	38 mm
Verglasung:	Flügel mit 4 mm Acrylglas
Rückwand:	aus verzinktem, magnethaftenden Stahlblech
Innenfarbe der Rückwand:	wahlweise RAL 5010 (enzianblau) oder RAL 9010 (weiß)
Außenfarbe der Rückwand:	grau schutzlackiert
Verschließen:	durch 2 geichschließende Schlösser mit je 2 Schlüsseln
Befestigung:	mit Zubehör für Wandmontage

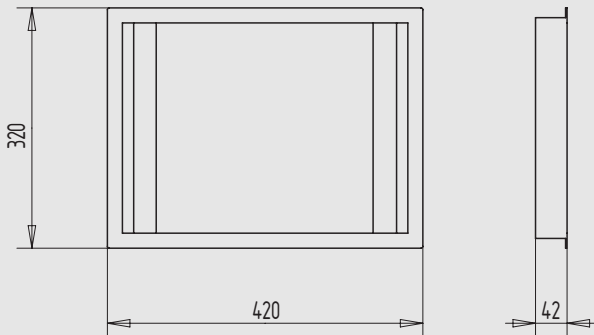
Art.-Nr.	Öffnung	Magnete	Material/Oberfläche
09.550.0000.110	seitlich DIN rechts	10	Al, E2/C-0 elox.
09.550.0001.110	180° nach unten	10	Al, E2/C-0 elox.
09.550.0002.110	seitlich DIN rechts	20	Al, E2/C-0 elox.
09.550.0003.110	180° nach unten	20	Al, E2/C-0 elox.
09.550.0004.110	seitlich DIN rechts	30	Al, E2/C-0 elox.
09.550.0005.110	180° nach unten	30	Al, E2/C-0 elox.
09.550.0006.110	180° nach unten	40	Al, E2/C-0 elox.

Zubehör	
	- Scheibe in ESG/VSG an Stelle von Acrylglas
	- zusätzliche Magnete
	- Schriftleiste mit und ohne Beschriftung bzw. Logo
	- Magnetleisten und Magnetbänder zur individuellen Beschriftung
	- Designständer zur Aufstellung im Innenbereich

Sonderausführung	
	- Rückwand mit 6 mm Kork kaschiert
	- Rückwand im Farbton nach Kundenwunsch
	- Rückwand (blau) mit Lochblech
	- weitere Ausführung auf Anfrage
	- individuelle Sonderausführungen sind lieferbar
	Weitere Farbtöne nach RAL-Farbskala sowie Sondergrößen (max. Breite 2000 mm, max.Höhe 1025 mm) lieferbar.



Außenmaße Länge/Breite/ Höhe	Innenmaße Länge/Breite/ Höhe	Einbaumaße Länge/Breite/ Höhe
320/420/42	280/380/30	292/392/40



Außenmaße Länge/Breite/ Höhe	Innenmaße Länge/Breite/ Höhe	Einbaumaße Länge/Breite/ Höhe
420/320/42	380/280/30	392/292/40

Durchreiche, Querformat

- Tresen-Durchreichenmulde für den Innenbereich nach UVV-Kassen
- mit matt gebürsteten Edelstahl-Muldeneinsätzen
- mit eloxiertem Aluminium-Deckrahmen (in Edelstahl-Optik)

Art.-Nr.

09.600.0001.000

Durchreiche, Längsformat

- Tresen-Durchreichenmulde für den Innenbereich nach UVV-Kassen
- mit matt gebürsteten Edelstahl-Muldeneinsätzen
- mit eloxiertem Aluminium-Deckrahmen (in Edelstahl-Optik)

Art.-Nr.

09.601.0002.000

1

2

3

4

5

6

7

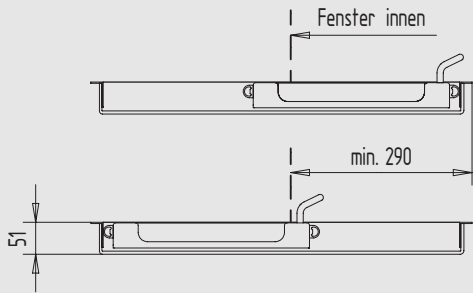
8

9

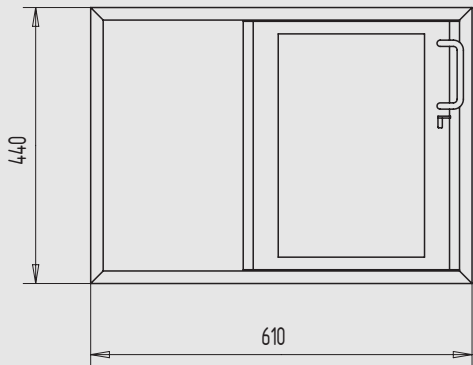
i



1



2



3

4

Außenmaße Länge/Breite/ Höhe	Innenmaße Länge/Breite/ Höhe	Einbaumaße Länge/Breite/ Höhe
610/440/51	234/356/30	582/414/49

5

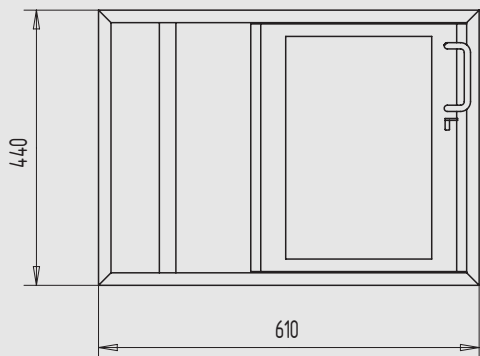
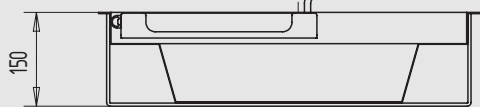
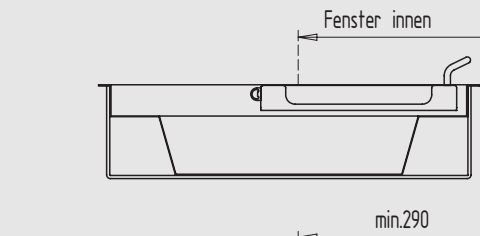
6

7

8

9

i



Außenmaße Länge/Breite/ Höhe	Innenmaße oberer Wagen Länge/Breite/ Höhe	Innenmaße unterer Wagen Länge/Breite/ Höhe	Einbaumaße Länge/Breite/ Höhe
610/440/150	234/356/30	362/376/102	582/412/148

Tresen-Durchgabemulde

- für den Innenbereich nach UVV-Kassen
- Stahlchassis und Muldenwagen im Farbton RAL 7021 (schwarzgrau)
- mit eloxiertem Aluminium-Deckrahmen (in Edelstahl-Optik)

Art.-Nr. 09.650.0003.000

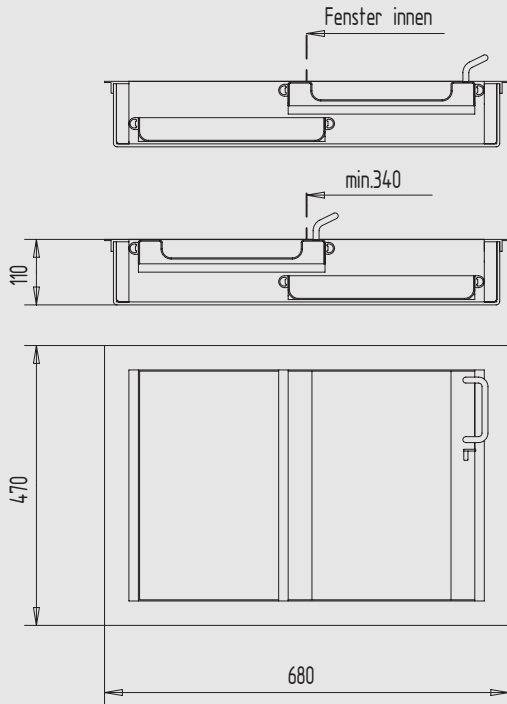
Produkt-eigenschaften In beiden End- sowie einer Mittelstellung kann der Wagen mit dem Arretierungshebel verriegelt werden. In arretierter Mittelstellung kann der Muldenwagen als feststehende Durchreiche benutzt werden.

Tresen-Durchgabemulde

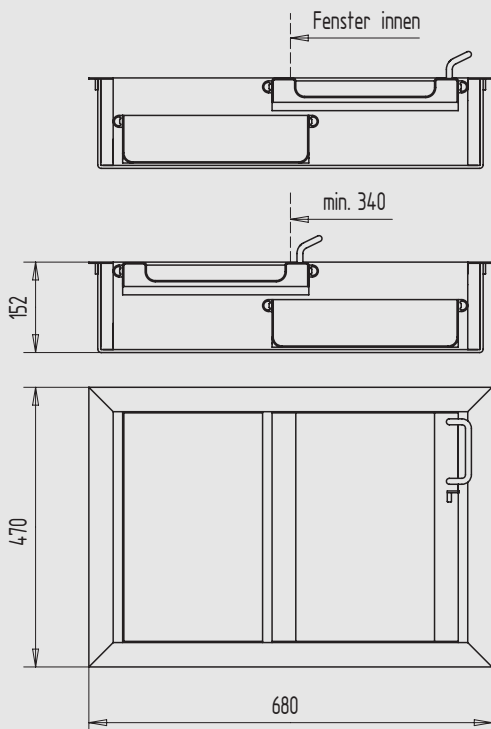
- für den Innenbereich nach UVV-Kassen
- Stahlchassis und Muldenwagen im Farbton RAL 7021 (schwarzgrau)
- mit eloxiertem Aluminium-Deckrahmen (in Edelstahl-Optik)

Art.-Nr. 09.651.0004.000

Produkt-eigenschaften In beiden End- sowie einer Mittelstellung kann der Wagen mit dem Arretierungshebel verriegelt werden. In arretierter Mittelstellung kann der Muldenwagen als feststehende Durchreiche benutzt werden.



Außenmaße Länge/Breite/ Höhe	Innenmaße oberer Wagen Länge/Breite/ Höhe	Innenmaße unterer Wagen Länge/Breite/ Höhe	Einbaumaße Länge/Breite/ Höhe
680/470/110	234/384/30	310/384/59	658/448/108



Außenmaße Länge/Breite/ Höhe	Innenmaße oberer Wagen Länge/Breite/ Höhe	Innenmaße unterer Wagen Länge/Breite/ Höhe	Einbaumaße Länge/Breite/ Länge
680/470/152	234/384/30	310/384/101	658/448/150

Tresen-Durchgabemulde, gegenläufig

- für den Innenbereich nach UVV-Kassen
- gegenläufige Bewegung der Mulden
- Stahlchassis und Muldenwagen im Farbton RAL 7021 (schwarzgrau)
- mit eloxiertem Aluminium-Deckrahmen (in Edelstahl-Optik)

Art.-Nr.

09.652.0005.000

**Produkteigen-
schaften**

In den End- sowie in der Mittelstellung können die Muldenwagen arretiert werden.

Tresen-Durchgabemulde

- für den Innenbereich nach UVV-Kassen
- gegenläufige Bewegung der Mulden
- Stahlchassis und Muldenwagen im Farbton RAL 7021 (schwarzgrau)
- mit eloxiertem Aluminium-Deckrahmen (in Edelstahl-Optik)

Art.-Nr.

09.653.0006.000

**Produkt-
eigenschaften**

In den End- sowie in der Mittelstellung können die Muldenwagen arretiert werden.



1

2

3

4

5

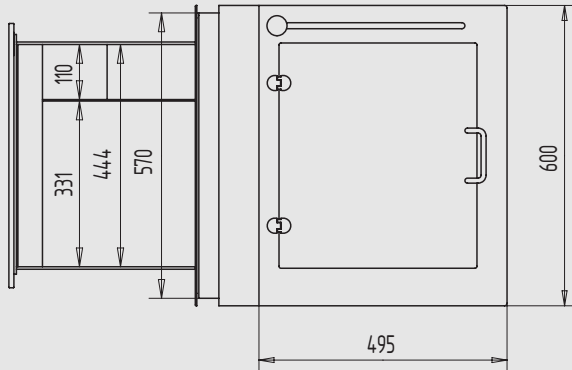
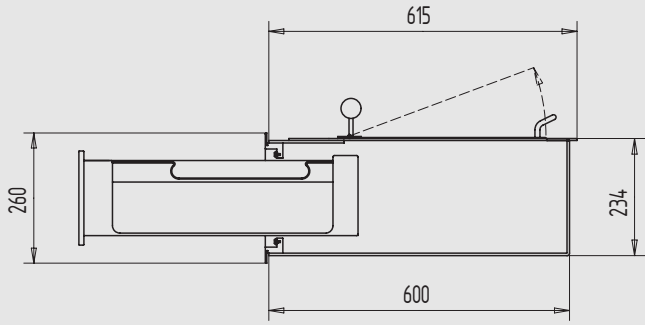
6

7

8

9

i



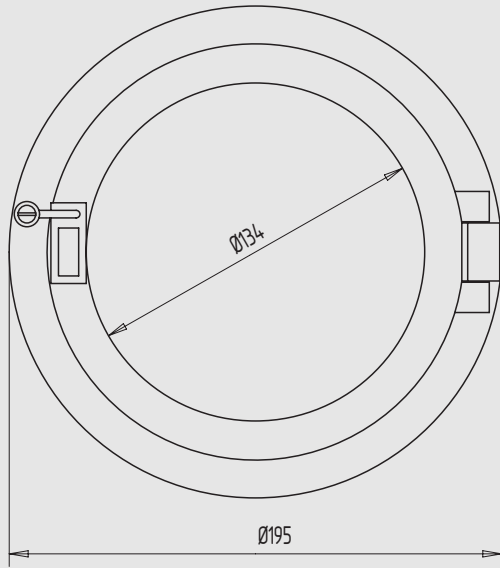
Außenmaße Länge/Breite/ Höhe	Innenmaße des kleinen Fachs Länge/Breite/ Höhe	Innenmaße des großen Fachs Länge/Breite/ Höhe	Einbaumaße Länge/Breite/ Höhe
615/600/234	260/110/35	440/331/150	600/570/230

Außenwand-Trennwand-Durchgabemulde

- mit Entnahmeklappe
- Stahlchassis und Muldenwagen im Farbton RAL 7021 (schwarzgrau)
- innere Deckfläche im Farbton RAL 9006 (weißaluminium)
- mit eloxierter Aluminium-Außenfront (in Edelstahl-Optik) mit Schubladenblende aus Edelstahl

Art.-Nr.

09.654.0007.000



Außendurchmesser	Durchmesser bei geöffneter Tür	Glasausschnitt
195	148	170

Durchsprecher, rund

- mit Cellonmembrane mit Aufschrift "Hier sprechen"
- und Aluminium-Platte mit Aufschrift "Geschlossen"

Außendurchmesser:	195 mm
Durchmesser bei geöffneter Tür:	148 mm
Glasausschnitt:	170 mm

Art.-Nr.	Glasstärke	Material/Oberfläche
09.700.0001.230	10	Al, silberfarbig pulverb.
09.700.0001.240	10	Al, dunkelbraun pulverb.
09.700.0001.255	10	Al, RAL 9016 pulverb.
09.700.0002.230	12 - 24	Al, silberfarbig pulverb.
09.700.0002.240	12 - 24	Al, dunkelbraun pulverb.
09.700.0002.255	12 - 24	Al, RAL 9016 pulverb.

Hinweis Bei der Ausführung Art.-Nr. 09.700.0001... kann der Rahmen für ca. 6 - 10 mm Glasstärke variabel angepasst werden. Bei der Ausführung Art.-Nr. 09.700.0002... bitte die genaue Glasstärke angeben.

Ersatzmembrane, rund

- 1 Satz = 5 Stück

Art.-Nr.
09.740.0001.000

Plexiglasscheibe, rund

- gelocht

Art.-Nr.	Material/Oberfläche
09.742.0001.510	Kunststoff, transparent

1

2

3

4

5

6

7

8

9

i



1

2

3

4

5

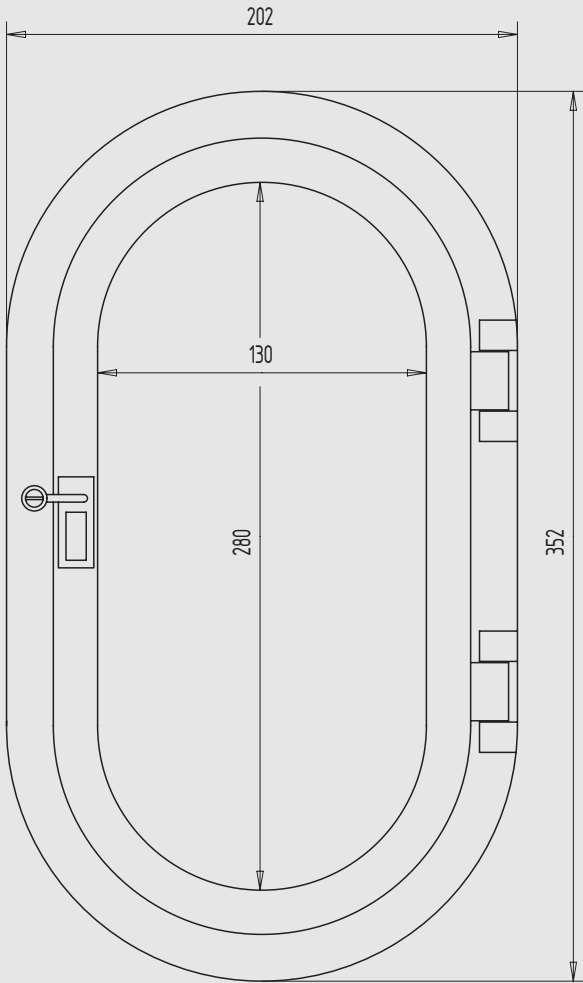
6

7

8

9

i



Außenmaße Breite/Höhe	Innenmaße bei geöffneter Tür Breite/Höhe	Glasausschnitt Breite/Höhe
202/352	150/300	180/330

Durchsprecher, oval

- mit Cellonmembrane mit Aufschrift "Hier sprechen"
- und Aluminium-Platte mit Aufschrift "Geschlossen"

Art.-Nr.	Glasstärke	Material/Oberfläche
09.701.0001.230	10	Al, silberfarbig pulverb.
09.701.0001.240	10	Al, dunkelbraun pulverb.
09.701.0001.255	10	Al, RAL 9016 pulverb.
09.701.0002.230	12 - 24	Al, silberfarbig pulverb.
09.701.0002.240	12 - 24	Al, dunkelbraun pulverb.
09.701.0002.255	12 - 24	Al, RAL 9016 pulverb.

Hinweis Bei der Ausführung Art.-Nr. 09.701.0001... kann der Rahmen für ca. 6 - 10 mm Glasstärke variabel angepasst werden. Bei der Ausführung Art.-Nr. 09.701.0002... bitte die genaue Glasstärke angeben.

Ersatzmembrane, oval

- 1 Satz = 5 Stück

Art.-Nr.
09.741.0001.000

Plexiglasscheibe, oval

- gelocht

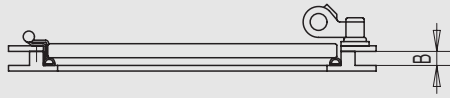
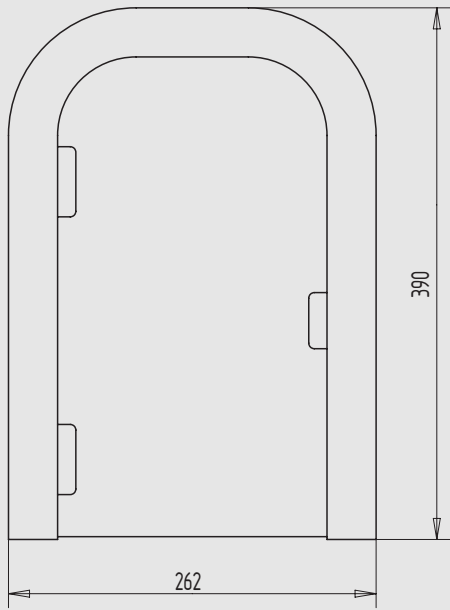
Art.-Nr.	Material/Oberfläche
09.743.0001.510	Kunststoff, transparent

Durchgabe-Drehflügel

- im Farbton Ral 9006 weißaluminium lackiert
- gerundete Rechteckausführung
- mit Ganzplexiglas-Drehtür

Art.-Nr.	Glasstärke	Material/Oberfläche
09.760.0001.235	bis 8	Al, silberfarbig nasslackiert
09.760.0002.235	bis 14	Al, silberfarbig nasslackiert
09.760.0003.235	bis 18	Al, silberfarbig nasslackiert
09.760.0004.235	bis 24	Al, silberfarbig nasslackiert

Sonderausführung Durchgabe-Drehflügel ist auch in Sonderlackierungen und Sondergrößen lieferbar.



Außenmaße Breite/Höhe	Maße der Tür Breite/Höhe	Glasausschnitt Breite/Höhe
262/390	204/355	240/379

1

2

3

4

5

6

7

8

9

i



1

2

3

4

5

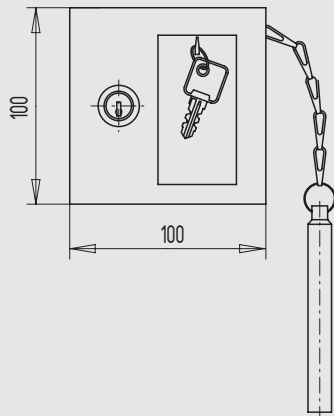
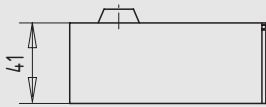
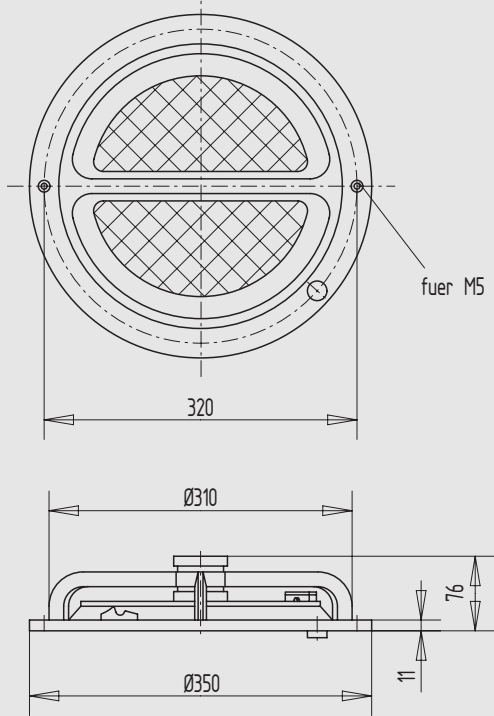
6

7

8

9

i



Zahlteiler

- Freigabe der Drehbewegung durch Betätigung des Druckknopfes

Art.-Nr.	Material/Oberfläche
09.800.0000.113	Al, E5/C-0 elox.

Notschlüssel-Kasten

- im Farbton RAL 3000 feuerrot pulverbeschichtet
- Aufputz-Montage
- mit Glasscheibe und Zylinderschloss
- mit verzinktem Klöppel zum Einschlagen der Scheibe

Art.-Nr.	Schließung
09.850.0000.000	verschiedenschließend
09.850.0001.000	gleichschließend

Ersatzscheibe

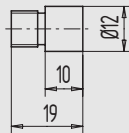
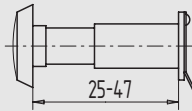
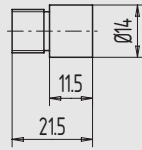
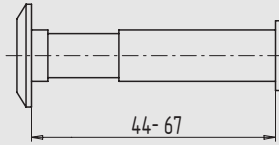
- passend zum Notschlüssel-Kasten

Art.-Nr.	Material/Oberfläche
09.890.0000.805	Glas, klar

Ersatzklöppel

- passend zum Notschlüssel-Kasten

Art.-Nr.	Material/Oberfläche
09.891.0000.010	St, gal verzinkt



Türspion

- mit Weitwinkel-Optik
- Blickfeld 200°
- für 14 mm Türbohrung
- passend für Türstärken von 44 - 67 mm
- ohne Verdeckplatte

Art.-Nr.	Material/Oberfläche
09.900.0000.318	Ms, poliert, mit Klarlack
09.900.0000.374	Ms, poliert verchromt

Verlängerung

- Durchmesser 14 mm
- passend für Türstärken von 68 - 87 mm

Art.-Nr.	Material/Oberfläche
09.950.0000.305	Ms, blank

Türspion

- mit Weitwinkel-Optik
- Blickfeld 200°
- für 12 mm Türbohrung
- passend für Türstärken von 25 - 47 mm
- mit Verdeckplatte

Art.-Nr.	Material/Oberfläche
09.901.0000.318	Ms, poliert, mit Klarlack
09.901.0000.374	Ms, poliert verchromt

Verlängerung

- Durchmesser 12 mm
- passend für Türstärken von 48 - 65 mm

Art.-Nr.	Material/Oberfläche
09.951.0000.305	Ms, blank

Sonderausführung	Weitere Varianten sowie Sonder-Türspione (z. B. in beschusshemmender Ausführung, für große Tür- und/oder Wandstärken, produktbezogene Zubehörteile) sind lieferbar.
-------------------------	---

Hinweis	Es besteht keine Liefermöglichkeit für Türspione mit einer Zulassung für Feuerschutztüren.
----------------	--

1

2

3

4

5

6

7

8

9

i

Notizen

