

Informations générales	
▪ Questions posées fréquemment	756
▪ Passe-documents et passe-paquets	758
Boîtes aux lettres	
▪ Entrées de courrier	759
▪ Entrées de boîtes aux lettres	760
▪ Accessoires	761
Boutons-sonnettes	762
Numéros d'habitation	
▪ Inox	763
▪ Laiton	764
▪ Aluminium	765
▪ Polyamide	766
Panneaux d'affichage	767
Passe-documents	769
Passe-paquets	770
Hygiaphone	
▪ Rond	773
▪ Ovale	774
Passe-documents-fenêtre pivotante	775
Passe-monnaie/boîte à clé de secours	776
Judas optique	777



1



2



3



4



5



6



7



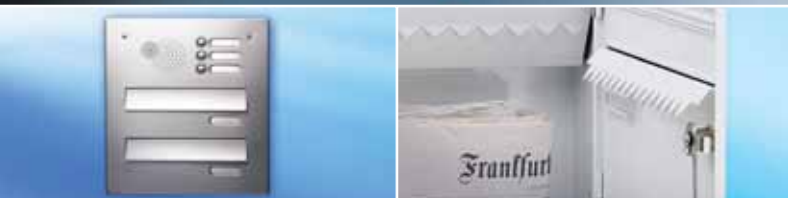
8



9



i



Tout dans la boîte

Boîtes aux lettres RENZ selon norme DIN EN 13721.

- Matières anti-corrosives, zinguage et laquage par poudre garantissent une durabilité importante
- L'éclairage indirect des porte-noms optimise l'orientation
- Grâce aux goulottes anti-pluie, votre courrier restera toujours au sec.
- Charnières en inox extrêmement résistantes
- Un dispositif de maintien évite au courrier de tomber lors de l'ouverture de la porte
- Exécutions spéciales livrables sur plan

Une garantie décennale anti-corrosion est accordée sur les boîtes aux lettres RENZ.

Boîtes aux lettres

JU-Boîtes aux lettres avec joint caoutchouc d'amortissement.

- Boîtes aux lettres en tôle galvanisée, aluminium ou inox
- Fabriqué selon un procédé moderne de poinçonnage-rivetage – sans points de soudure
- Selon DIN EN 13721
- Charnières en inox (V4A - AISI 316) extrêmement résistantes
- Manoeuvre silencieuse, grâce à un joint-caoutchouc sur les clapets passe-courrier
- Grille parloir en aluminium
- Exécutions spéciales livrables sur plan

Le joint caoutchouc d'amortissement au niveau des clapets d'entrée de courrier permet notamment dans les immeubles à habitations multiples un confort acoustique non-négligeable.



Indique la direction selon UVV (directives de prévention contre les risques et blessures)

Passes-documents et passe-paquets.

- Conformément aux directives UVV (directives de prévention contre les risques et blessures) aucune pénétration possible de l'extérieur
- Passes-paquets - Chassis selon norme DIN EN FB 4 NS en tôle d'acier blindée pare-balles
- Possibilité d'extension de l'installation par le montage de composants supplémentaires telle qu'une interphonie

► Produits à partir de la page 769

WSS vous propose d'un simple guichet jusqu'à une installation complexe, en tant que système modulaire ou conception individuelle globale une solution adéquate à votre demande.

Numéros signalétiques

Numéros d'habitations et lettres alphabétiques

- En inox, laiton, aluminium et PVC
- Fixations invisibles
- Surface tactile de grande qualité
- Résiste aux intempéries
- Exécutions spéciales dans différentes tailles également livrables

► Produits à partir de la page 763

La diversité tant au niveau de la forme, que de la teinte et de la matière utilisée vous permet une parfaite individualisation de votre entrée de bâtiment.

1 Questions posées fréquemment.

■ A quoi correspondant la norme DIN EN 13724?

Cette norme régit, afin de garantir une distribution optimale du courrier, la dimension de la boîte aux lettres, ainsi que la dimension d'entrée de courrier.

Exigences de la norme :

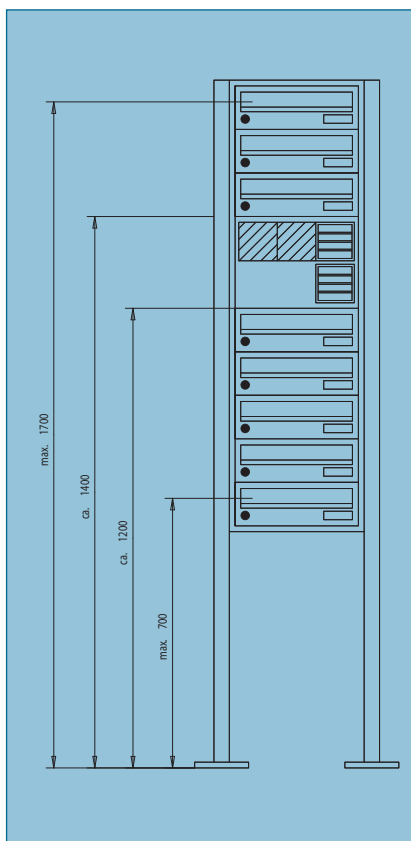
1. Résistance anti-corrosion, test avec 240 heures de brouillard salin selon norme DIN EN 1670.
2. La garantie que des enveloppes de format C4 puissent y être introduites sans difficultés, sans être écorchées.
3. Une sécurité afin d'empêcher une extraction non-autorisée.
4. Une hauteur minimum d'empilage du courrier de 40 mm en format C4.
5. La définition des différentes tailles d'entrées :
325 mm jusqu'à 400 mm pour une entrée en longueur,
230 mm jusqu'à 280 mm pour une entrée en largeur
30 mm jusqu'à 35 mm pour une entrée en hauteur.
6. Sécurité anti-vandalisme en 2 classifications



■ Quelle hauteur d'entrée est selon la norme DIN EN 13724 à respecter ?

Pour un positionnement entre 700 et 1700 mm, il est conseillé d'utiliser la ligne médiane de l'entrée de courrier comme référence de base.

En cas exceptionnel, ce domaine d'application peut-être élargi, mais il doit par contre se situer entre 400 mm et 1800 mm. Le positionnement conseillé de l'ensemble devrait se situer entre 1200 mm et 1400 mm. Cette hauteur garantit une utilisation optimale.



■ Quel format DIN existe pour les enveloppes de courrier ?

Pour les enveloppes existe des formats suivants :



1. A3 = 297 mm x 420 mm
2. B3 = 353 mm x 500 mm
3. C3 = 324 mm x 458 mm
4. A4 = 210 mm x 297 mm
5. B4 = 250 mm x 353 mm
6. C4 = 229 mm x 324 mm
7. A5 = 148 mm x 210 mm
8. B5 = 176 mm x 250 mm
9. C5 = 162 mm x 229 mm

■ Que représente l'antivandalisme ?

Pour la protection contre des dommages pouvant être causés volontairement ou non, diverses zones de l'ensemble de boîtes aux lettres sont renforcées. Pour les porte-noms, boutons-sonnettes, interphonie, il est nécessaire que ceux-ci soient ininflammables. Afin de protéger ces ensembles de boîtes aux lettres contre une dégradation volontaire ou non, il est préférable de les encastrier. L'utilisation de systèmes de verrouillage spécifiques augmente la sécurité notamment contre le vol.

■ Que représente le plexiglas/ verre acrylique ?

Il s'agit pour les 2 types de matériau d'une matière synthétique en remplacement de verre.

■ Que représente le terme „verre trempé - ESG“ ?

Le „verre trempé - ESG“ est un verre 2 à 5 fois plus résistant qu'un verre traditionnel. En cas de bris celui-ci éclate en une multitude de petits morceaux sans arêtes vives empêchant de se blesser – il trouve son application notamment sur les vitres latérales des voitures

■ Que représente le terme „verre feuilleté - VSG“ ?

Il s'agit ici de 2 ou plusieurs verres simples ou transformés collés entre eux par une ou plusieurs couches d'un intercalaire en matière plastique : le butyral de polyvinyle (P.V.B.). Ce type de verre trouve son application notamment sur les vitres frontales des voitures. Contrairement au verre trempé, le verre feuilleté garde en cas de bris sa forme initiale.

■ Que représente une membrane cellophane ?

Il s'agit d'un film plastifié transparent très fin, qui est tendu sur le cadre porteur. Cette membrane filtre les vibrations occasionnées par le son de la voix. Ces membranes sont utilisés généralement dans les hygiaphones.

■ Que représente le terme pare-balles ?

La norme DIN EN 1522 différencie 7 classifications dans le domaine pare-balles. FB 1, protection minimum jusqu'à FB 7 protection importante. Les éléments déterminants pour cette classification sont les suivants : taille du calibre, distance, vitesse, poids et forme du projectile auxquels une vitre devra résister.



1

2

3

4

5

6

7

8

9

i

1

Passe-documents et passe-paquets.

■ Caractéristiques du produit

Les spécifications suivantes peuvent être remplies par les produits proposés :

- Pare-balles selon classifications UVV (directives de prévention contre les risques et blessures)
- certifié pare-balles selon la norme DIN EN 1522 FB4-FB7
- Fabrication résistante au feu F30/F90 selon la norme DIN 4102 avec P.V d'essai

L'entrée ne doit en aucun cas permettre un tir direct. Le passage d'une main est, dans toutes les positions du caisson impossible, si la profondeur ne dépasse pas 30 mm.

Livrables sont également des solutions individuelles.

Possibilité de compléter l'installation éventuellement par l'apport d'une interphonie.



2

3

4

5

6

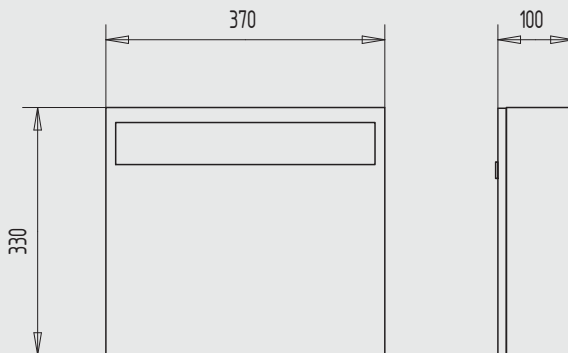
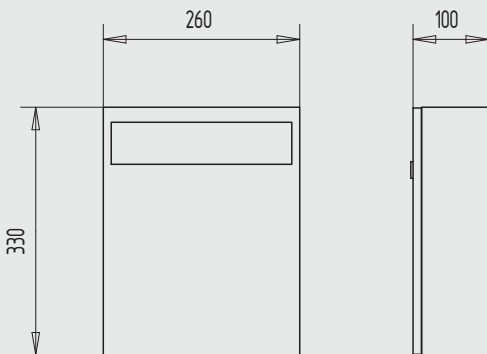
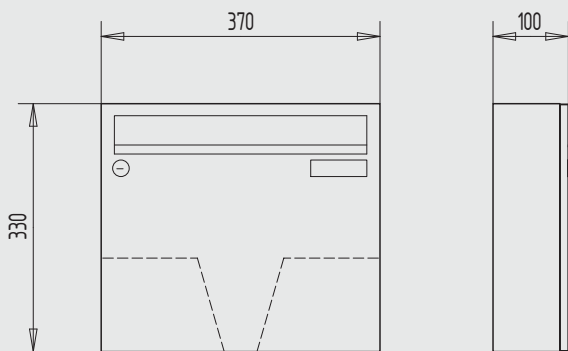
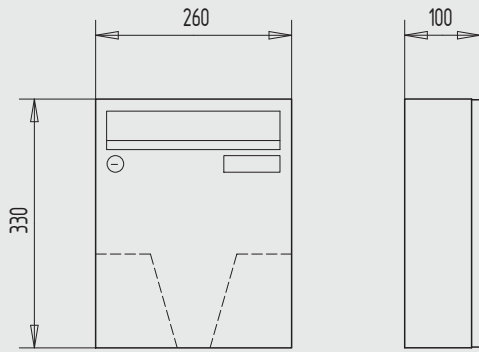
7

8

9

i





Boîte aux lettres - 260

- entrée et récupération frontale
- ne correspondent pas à la norme DIN EN 13724

Dimension extérieure: 260 x 330 x 100 mm

Dimension de l'entrée: 230 x 33 mm

Format: A4

Art.-N°	Matière/Finition
09.100.0260.055	Acier, RAL 9016 peinture poudre
09.100.0260.060	Acier, RAL 9007 peinture poudre
09.100.0260.099	Acier, teinte hors-standard
09.100.0260.428	Inox V4A, brossé mat

Boîte aux lettres - 370

- entrée et récupération frontale
- correspondent à la norme DIN EN 13724

Dimension extérieure: 370 x 330 x 100 mm

Dimension de l'entrée: 335 x 33 mm

Format: C4

Art.-N°	Matière/Finition
09.101.0370.055	Acier, RAL 9016 peinture poudre
09.101.0370.060	Acier, RAL 9007 peinture poudre
09.101.0370.099	Acier, teinte hors-standard
09.101.0370.428	Inox V4A, brossé mat

Boîte aux lettres - 260

- entrée de courrier frontale
- ouverture arrière

Dimension extérieure: 260 x 330 x 100 mm

Dimension de la fente arrière: 239 x 56 mm

Art.-N°	Matière/Finition
09.120.0260.055	Acier, RAL 9016 peinture poudre
09.120.0260.060	Acier, RAL 9007 peinture poudre
09.120.0260.099	Acier, teinte hors-standard

Boîte aux lettres - 370

- entrée de courrier frontale
- ouverture arrière

Dimension extérieure: 370 x 330 x 100 mm

Dimension de la fente arrière: 344 x 56 mm

Art.-N°	Matière/Finition
09.121.0370.055	Acier, RAL 9016 peinture poudre
09.121.0370.060	Acier, RAL 9007 peinture poudre
09.121.0370.099	Acier, teinte hors-standard

1

2

3

4

5

6

7

8

9

i



1

2

3

4

5

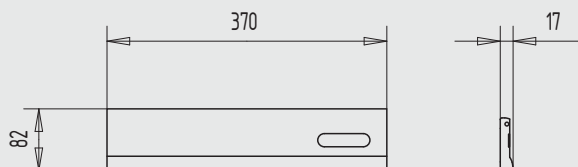
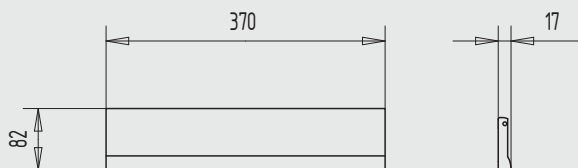
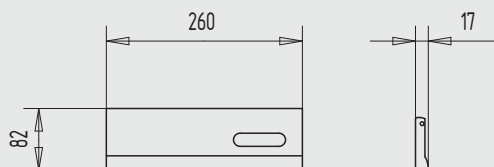
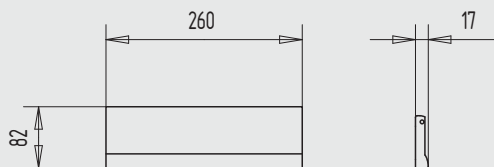
6

7

8

9

i



Entrée de boîte aux lettres - 260

- Dimension fente: 230 x 40 mm
- Dimension d'encastrement: 239 x 56 mm

sans porte-nom

Art.-N°	Matière/Finition
09.150.0260.055	Acier, RAL 9016 peinture poudre
09.150.0260.060	Acier, RAL 9007 peinture poudre
09.150.0260.099	Acier, teinte hors-standard
09.150.0260.114	Aluminium, E6/C-0 anodisé
09.150.0260.154	Aluminium, E6/C-34 anodisé
09.150.0260.428	Inox V4A, brossé mat

avec porte-nom

Art.-N°	Matière/Finition
09.151.0260.055	Acier, RAL 9016 peinture poudre
09.151.0260.060	Acier, RAL 9007 peinture poudre
09.151.0260.099	Acier, teinte hors-standard
09.151.0260.114	Aluminium, E6/C-0 anodisé
09.151.0260.154	Aluminium, E6/C-34 anodisé
09.151.0260.428	Inox V4A, brossé mat

Entrée de boîte aux lettres - 370

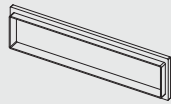
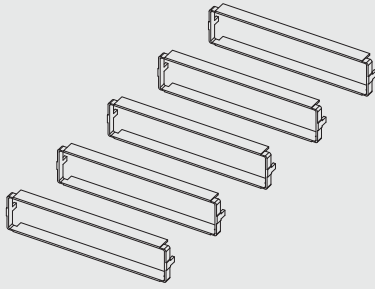
- Dimension fente: 340 x 40 mm
- Dimension d'encastrement: 344 x 56 mm

sans porte-nom

Art.-N°	Matière/Finition
09.152.0370.055	Acier, RAL 9016 peinture poudre
09.152.0370.060	Acier, RAL 9007 peinture poudre
09.152.0370.099	Acier, teinte hors-standard
09.152.0370.114	Aluminium, E6/C-0 anodisé
09.152.0370.154	Aluminium, E6/C-34 anodisé
09.152.0370.428	Inox V4A, brossé mat

avec porte-nom

Art.-N°	Matière/Finition
09.153.0370.055	Acier, RAL 9016 peinture poudre
09.153.0370.060	Acier, RAL 9007 peinture poudre
09.153.0370.099	Acier, teinte hors-standard
09.153.0370.114	Aluminium, E6/C-0 anodisé
09.153.0370.154	Aluminium, E6/C-34 anodisé
09.153.0370.428	Inox V4A, brossé mat



Contre-fourreau-Set - 260

- largeur du clapet 260 mm
- comprenant:**
5 fourreaux à 10 mm

Art.-N°	Matière/Finition
09.170.0260.570	Polyamide, gris

Contre-fourreau-Set - 370

- largeur du clapet 370 mm
- comprenant:**
5 fourreaux à 10 mm

Art.-N°	Matière/Finition
09.175.0370.570	Polyamide, gris

Fourreau - 260

- pour la fixation de la boite aux lettres en combinaison avec le clapet d'entrée
- largeur du clapet 260 mm
- y compris vis de fixation

Art.-N°	Matière/Finition
09.190.0260.570	Polyamide, gris

Fourreau - 370

- pour la fixation de la boite aux lettres en combinaison avec le clapet d'entrée
- largeur du clapet 370 mm
- y compris vis de fixation

Art.-N°	Matière/Finition
09.195.0370.570	Polyamide, gris

Indication accessoire complémentaire (ex. corbeille, brosse anti-courant d'air) sont également livrables.

1

2

3

4

5

6

7

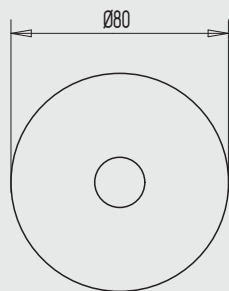
8

9

i



1



2

3

4

5

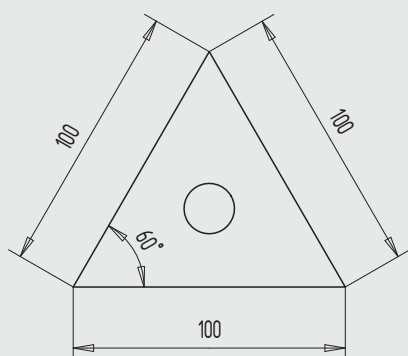
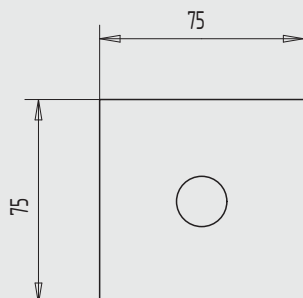
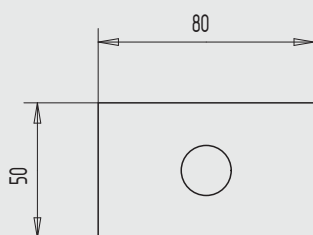
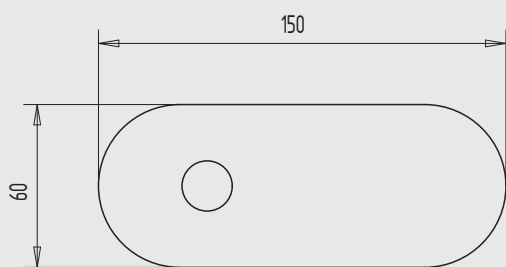
6

7

8

9

i



Bouton-sonnette, forme ronde

Dimension extérieure: Ø 80 mm

Épaisseur: 2 mm

Art.-N°	Matière/Finition
09.200.0000.426	Inox V2A, brossé mat

Bouton-sonnette, ovale

Dimension extérieure: 150 x 60 mm

Épaisseur: 2 mm

Art.-N°	Matière/Finition
09.201.0000.426	Inox V2A, brossé mat

Bouton-sonnette, rectangulaire

Dimension extérieure: 80 x 50 mm

Épaisseur: 2 mm

Art.-N°	Matière/Finition
09.202.0000.426	Inox V2A, brossé mat

Bouton-sonnette, carré

Dimension extérieure: 75 x 75 mm

Épaisseur: 2 mm

Art.-N°	Matière/Finition
09.203.0000.426	Inox V2A, brossé mat

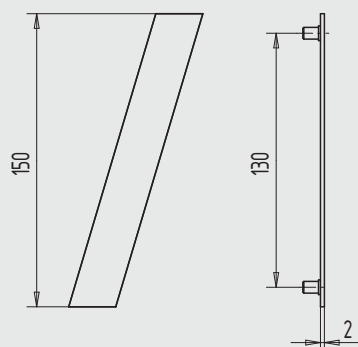
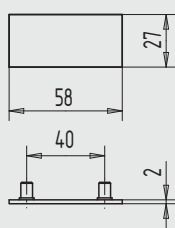
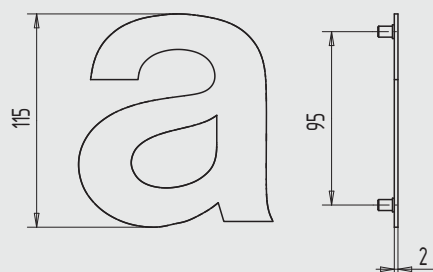
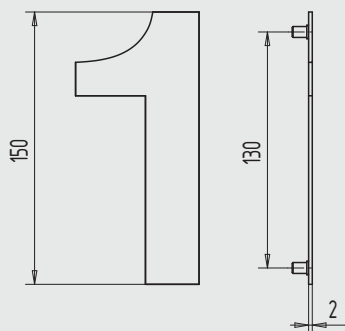
Bouton-sonnette, forme pyramidale

Dimension extérieure: 100 x 100 x 100 mm

Épaisseur: 2 mm

Art.-N°	Matière/Finition
09.204.0000.426	Inox V2A, brossé mat

Indication gravure individuelle des boutons sonnettes sont également livrables.



Numéro d'habitation inox

- fixation invisible

Hauteur: 150 mm
Epaisseur: 2 mm

Art.-N°	Chiffre	Matière/Finition
09.300.0000.426	0	Inox V2A, brossé mat
09.300.0001.426	1	Inox V2A, brossé mat
09.300.0002.426	2	Inox V2A, brossé mat
09.300.0003.426	3	Inox V2A, brossé mat
09.300.0004.426	4	Inox V2A, brossé mat
09.300.0005.426	5	Inox V2A, brossé mat
09.300.0006.426	6	Inox V2A, brossé mat
09.300.0007.426	7	Inox V2A, brossé mat
09.300.0008.426	8	Inox V2A, brossé mat
09.300.0009.426	9	Inox V2A, brossé mat

Lettre minuscule inox

- fixation invisible

Epaisseur: 2 mm

Art.-N°	Lettre	Matière/Finition
09.305.0001.426	a	Inox V2A, brossé mat
09.305.0002.426	b	Inox V2A, brossé mat
09.305.0003.426	c	Inox V2A, brossé mat
09.305.0004.426	d	Inox V2A, brossé mat
09.305.0005.426	e	Inox V2A, brossé mat
09.305.0006.426	f	Inox V2A, brossé mat

Trait d'union inox

- fixation invisible

Largeur: 58 mm
Hauteur: 27 mm
Epaisseur: 2 mm

Art.-N°	Matière/Finition
09.310.0001.426	Inox V2A, brossé mat

Barre oblique inox

- fixation invisible

Hauteur: 150 mm
Epaisseur: 2 mm

Art.-N°	Matière/Finition
09.315.0001.426	Inox V2A, brossé mat

Indication d'autres chiffres et lettres tout comme d'autres exécutions sont réalisables.

1

2

3

4

5

6

7

8

9

i



1

2

3

4

5

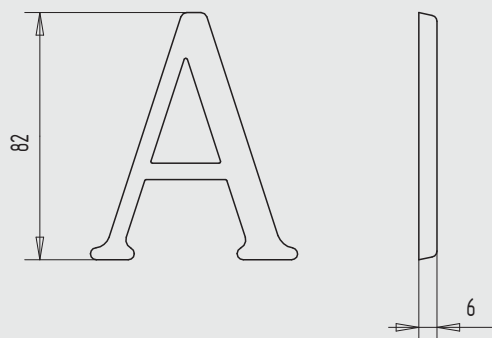
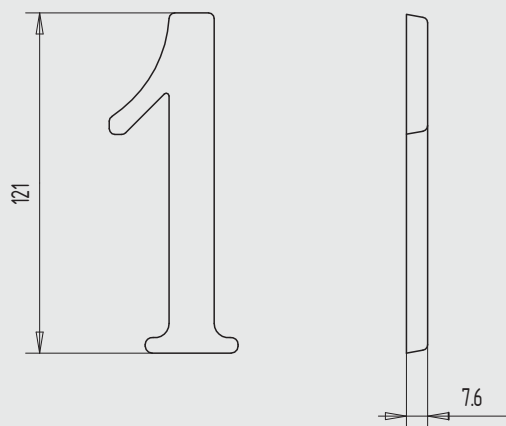
6

7

8

9

i

**Numéro d'habitation laiton**

■ fixation invisible

Hauteur: 121 mm

Epaisseur: 7,6 mm

Art.-N°	Chiffre	Matière/Finition
09.330.0000.318	0	Laiton, poli, avec vernis incolore
09.330.0001.318	1	Laiton, poli, avec vernis incolore
09.330.0002.318	2	Laiton, poli, avec vernis incolore
09.330.0003.318	3	Laiton, poli, avec vernis incolore
09.330.0004.318	4	Laiton, poli, avec vernis incolore
09.330.0005.318	5	Laiton, poli, avec vernis incolore
09.330.0006.318	6	Laiton, poli, avec vernis incolore
09.330.0007.318	7	Laiton, poli, avec vernis incolore
09.330.0008.318	8	Laiton, poli, avec vernis incolore
09.330.0009.318	9	Laiton, poli, avec vernis incolore

Lettre majuscule laiton

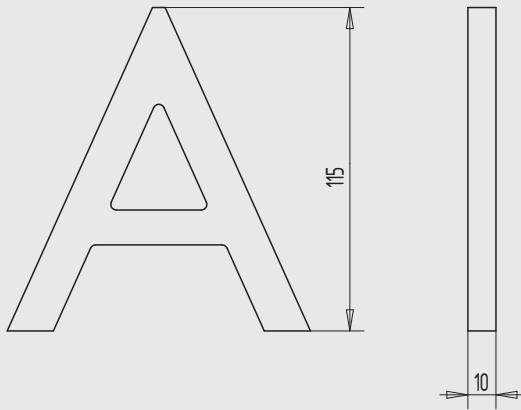
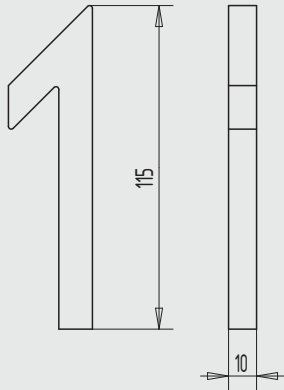
■ fixation invisible

Hauteur: 82 mm

Epaisseur: 6 mm

Art.-N°	Lettre	Matière/Finition
09.335.0001.318	A	Laiton, poli, avec vernis incolore
09.335.0002.318	B	Laiton, poli, avec vernis incolore
09.335.0003.318	C	Laiton, poli, avec vernis incolore

Indication d'autres chiffres et lettres tout comme d'autres exécutions sont réalisables.



Numéro d'habitation aluminium

■ avec accessoire de fixation

Hauteur: 115 mm

Epaisseur: 10 mm

Art.-N°	Chiffre	Matière/Finition
09.350.0000.112	0	Aluminium, E4/C-0 anodisé
09.350.0001.112	1	Aluminium, E4/C-0 anodisé
09.350.0002.112	2	Aluminium, E4/C-0 anodisé
09.350.0003.112	3	Aluminium, E4/C-0 anodisé
09.350.0004.112	4	Aluminium, E4/C-0 anodisé
09.350.0005.112	5	Aluminium, E4/C-0 anodisé
09.350.0006.112	6	Aluminium, E4/C-0 anodisé
09.350.0007.112	7	Aluminium, E4/C-0 anodisé
09.350.0008.112	8	Aluminium, E4/C-0 anodisé
09.350.0009.112	9	Aluminium, E4/C-0 anodisé

Lettre majuscule aluminium

■ avec accessoire de fixation

Hauteur: 115 mm

Epaisseur: 10 mm

Art.-N°	Lettre	Matière/Finition
09.355.0001.112	A	Aluminium, E4/C-0 anodisé
09.355.0002.112	B	Aluminium, E4/C-0 anodisé
09.355.0003.112	C	Aluminium, E4/C-0 anodisé

Indication

d'autres chiffres et lettres tout comme d'autres exécutions sont réalisables.

1

2

3

4

5

6

7

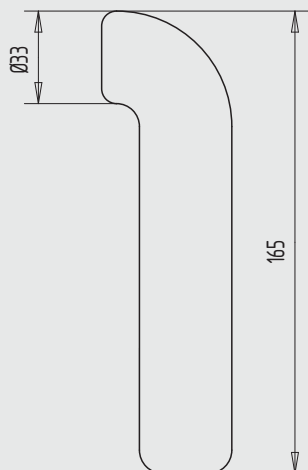
8

9

i



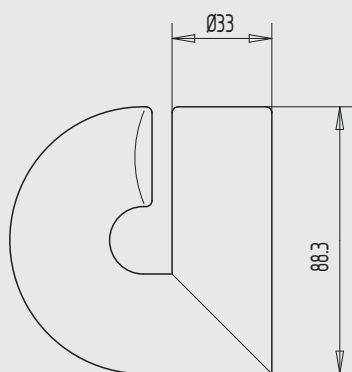
1



2

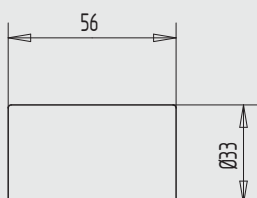
3

4



5

6



7

8

9

i

Numéro d'habitation PVC

- avec fixation anti-vandalisme
- en PVC résistant aux intempéries

Art.-N°	Chiffre
09.370.0000.---	0
09.370.0001.---	1
09.370.0002.---	2
09.370.0003.---	3
09.370.0004.---	4
09.370.0005.---	5
09.370.0006.---	6
09.370.0007.---	7
09.370.0008.---	8
09.370.0009.---	9

Lettre minuscule PVC

- avec fixation anti-vandalisme
- en PVC résistant aux intempéries

Art.-N°	Lettre
09.375.0001.---	a
09.375.0002.---	b
09.375.0003.---	c
09.375.0004.---	d

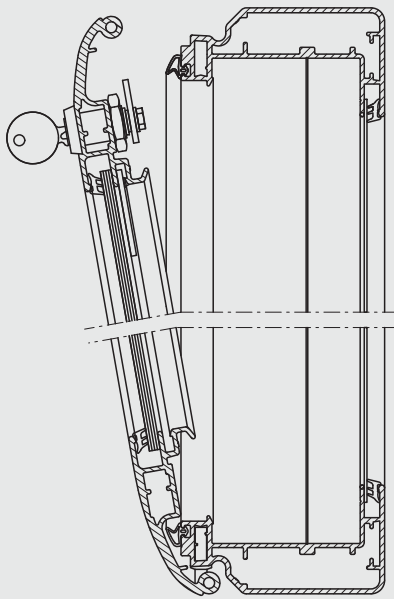
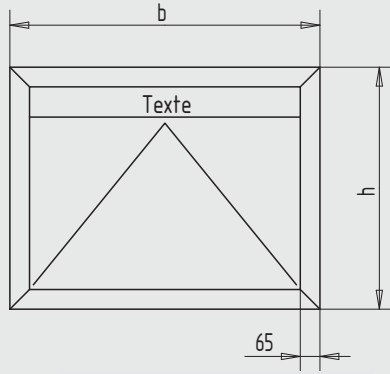
Trait d'union PVC

- avec fixation anti-vandalisme
- en PVC résistant aux intempéries

Art.-N°	Clé de finition	Matière/Finition
09.380.0001.---		
---	.582	Polyamide, HEWI Nr. 90 = noir
---	.583	Polyamide, HEWI Nr. 95 = gris pierre
---	.584	Polyamide, HEWI Nr. 99 = blanc pur

Indication d'autres teintes selon la palette de couleur HEWI sont réalisables.

Palette de couleur HEWI 13 - HEWI jaune colza / 33 - HEWI rouge rubis
30 - HEWI rouge bordeaux / 80 - HEWI brun café
53 - HEWI bleu marine / 50 - HEWI gris acier
73 - HEWI vert prairie / 70 - HEWI vert forestier
99 - HEWI blanc pur / 97 - HEWI gris clair
95 - HEWI gris rocher / 92 - HEWI gris anthracite
90 - HEWI noir profond



Format	Dimension extérieure b x h	Surface visible b x h
A2 en hauteur/ correspond à 4 pages	543 x 800	413 x 670
A2 en largeur/ correspond à 3 pages	800 x 543	670 x 413
A1 en hauteur/ correspond à 9 pages	800 x 1025	670 x 895
A1 en largeur/ correspond à 8 pages	1025 x 800	895 x 670
A0 en hauteur/ correspond à 16 pages	1025 x 1380	895 x 1250
A0 en largeur/ correspond à 18 pages	1380 x 1025	1250 x 895
correspond à 21 pages	1600 x 1025	1470 x 895

Panneau d'affichage

■ pour un usage intérieur et extérieur

Exécution standard:

Profondeur d'encastrement:	85 mm
Vitrage:	vantail avec verre acrylique ép. 5 mm
Face arrière:	vantail avec verre acrylique ép. 5 mm
Teinte intérieure de la face arrière:	au choix RAL 5010 (bleu gentiane) ou RAL 9010 (blanc pur)
Teinte extérieure de la face arrière:	laqué gris
Condammation :	avec 2 serrures sur même variure et 2 clés
Fixation :	avec accessoire pour fixation murale

Art.-N°	Dimension extérieure b x h	Ouverture	Aimant	Matière/ Finition
09.500.0000.110	543x 800	latérale DIN droite	10	Aluminium, E2/ C-0 anodisé
09.500.0001.110	800x 543	180° vers le bas	10	Aluminium, E2/ C-0 anodisé
09.500.0002.110	800x1025	latérale DIN droite	20	Aluminium, E2/ C-0 anodisé
09.500.0003.110	1025x 800	180° vers le bas	20	Aluminium, E2/ C-0 anodisé
09.500.0004.110	1025x1380	latérale DIN droite	30	Aluminium, E2/ C-0 anodisé
09.500.0005.110	1380x1025	180° vers le bas	30	Aluminium, E2/ C-0 anodisé
09.500.0006.110	1600x1025	180° vers le bas	40	Aluminium, E2/ C-0 anodisé

Accessoires

- Lampe à néon
- Réglage de l'intensité lumineuse
- Verre trempé ESG/VSG au lieu d'un verre en acrylique
- Aimant en complément
- Bandeau avec ou sans marquage voir logo
- Pied avec platine à cheviller longueur 2050 mm
- Pied à sceller longueur 2600 mm
- Vérin à gaz pour une ouverture vers le haut jusqu'à 90°
- Bandeau magnétique pour un marquage individuel.

Exécution spéciale

- Panneau arrière en liège ép. 6 mm dissimulé
- Panneau arrière teinté au choix du client
- Panneau arrière (bleu) en tôle percée
- D'autres exécutions sur demande
- Des exécutions individuelles sont réalisables

couleur selon palette RAL mais également dimensions hors-standard (largeur max. 2000 mm, hauteur max. 1025 mm) sont réalisables.

1

2

3

4

5

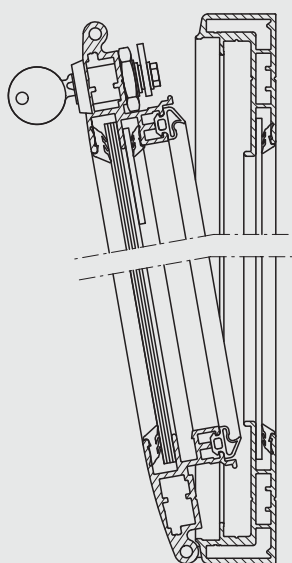
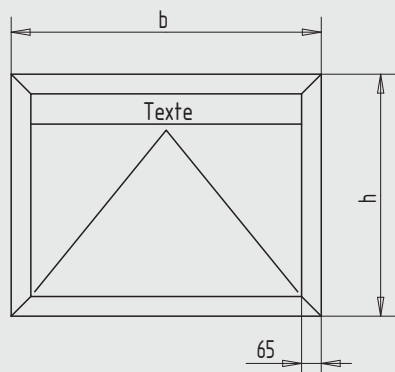
6

7

8

9

i



Format	Dimension extérieure b x h	Surface visible b x h
A2 en hauteur	545 x 730	449 x 634
A2 en largeur	730 x 545	634 x 449
A1 en hauteur	820 x 1020	724 x 924
A1 en largeur	1020 x 820	924 x 724
A0 en hauteur	1020 x 1320	924 x 1224
A0 en largeur	1320 x 1020	1224 x 924
correspond à 21 pages	1600 x 1020	1504 x 924

Panneau d'affichage plat

■ usage intérieur

Exécution standard:

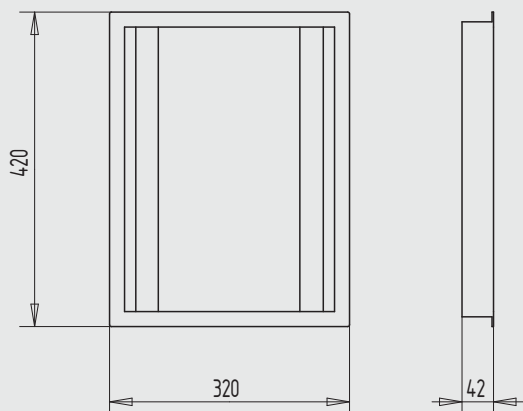
Profondeur d'encastrement:	38 mm
Vitrage:	vantail avec verre acrylique ép. 4 mm
Face arrière:	vantail avec verre acrylique ép. 5 mm
Teinte intérieure de la face arrière:	au choix RAL 5010 (bleu gentiane) ou RAL 9010 (blanc pur)
Teinte extérieure de la face arrière:	laqué gris
Condammation :	avec 2 serrures sur même variure et 2 clés
Fixation :	avec accessoire pour fixation murale

Art.-N°	Dimension extérieure b x h	Ouverture	Aimant	Matière/ Finition
09.550.0000.110	545x730	latérale DIN droite	10	Aluminium, E2/C-0 anodisé
09.550.0001.110	730x545	180° vers le bas	10	Aluminium, E2/C-0 anodisé
09.550.0002.110	820x1020	latérale DIN droite	20	Aluminium, E2/C-0 anodisé
09.550.0003.110	1020x820	180° vers le bas	20	Aluminium, E2/C-0 anodisé
09.550.0004.110	1020x1320	latérale DIN droite	30	Aluminium, E2/C-0 anodisé
09.550.0005.110	1320x1020	180° vers le bas	30	Aluminium, E2/C-0 anodisé
09.550.0006.110	1600x1020	180° vers le bas	40	Aluminium, E2/C-0 anodisé

Accessoires	<ul style="list-style-type: none"> - Verre trempé ESG/VSG au lieu d'un verre en acrylique - Aimant en complément - Bandeau avec ou sans marquage voir Logo - Bandeau magnétique pour un marquage individuel - Pied Design pour une exposition intérieure
--------------------	---

Exécution spéciale	<ul style="list-style-type: none"> - Panneau arrière en liège ép. 6 mm dissimulé - Panneau arrière teinté au choix du client - Panneau arrière (bleu) en tôle percée - D'autres exécutions sur demande - Des exécutions individuelles sont réalisables
---------------------------	---

couleur selon palette RAL mais également dimensions hors-standard (largeur max. 2000 mm, hauteur max. 1025 mm) sont réalisables.



Dimension extérieure longueur/largeur/hauteur	Dimension intérieure longueur/largeur/hauteur	Dimension d'encastrement longueur/largeur/hauteur
320/420/42	280/380/30	292/392/40

Passe-document,

- Guichet passe-document à cuvette usage intérieur selon caisse UVV
- avec insert cuvette en inox brossé
- cadre en aluminium anodisé (optique inox)

Art.-N°

09.600.0001.000

1

2

3

4

5

6

7

8

9

i



1

2

3

4

5

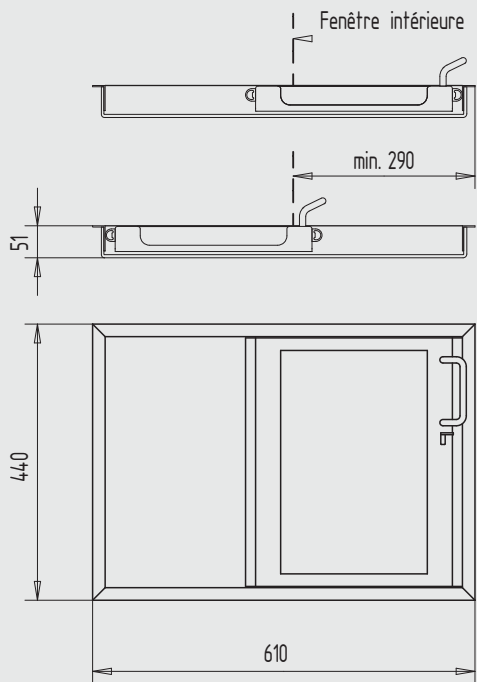
6

7

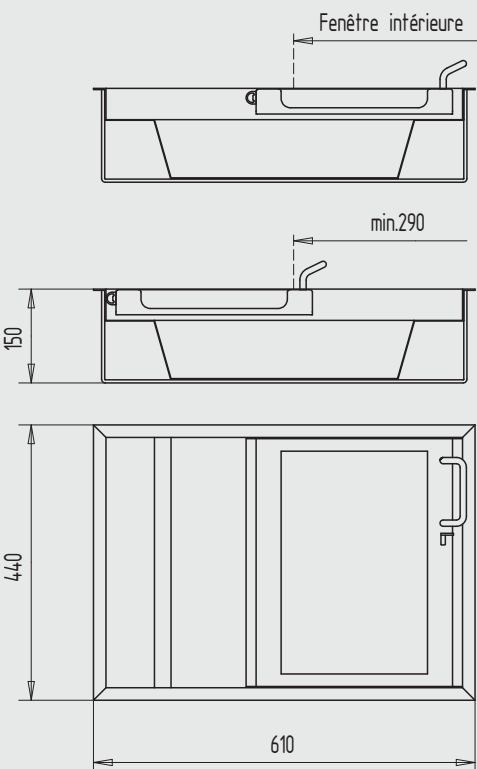
8

9

i



Dimension extérieure longueur/largeur/hauteur	Dimension intérieure longueur/largeur/hauteur	Dimension d'encastrement longueur/largeur/hauteur
610/440/51	234/356/30	582/414/49



Dimension extérieure longueur/largeur/hauteur	Dimension intérieure tablette supérieure longueur/largeur/hauteur	Dimension intérieure tablette inférieure longueur/largeur/hauteur	Dimension d'encastrement longueur/largeur/hauteur
610/440/150	234/356/30	362/376/102	582/412/148

Guichet passe-document

- usage intérieur selon caisse avec norme UVV
- châssis acier et caisson coulissant teinte RAL 7021 (noir-gris)
- cadre en aluminium anodisé (optique inox)

Art.-N°

09.650.0003.000

Propriété du produit le chariot peut être bloqué en position intermédiaire et en fin de course par un levier. En position intermédiaire le chariot cuvette peut être utilisé comme passe-documents fixe.

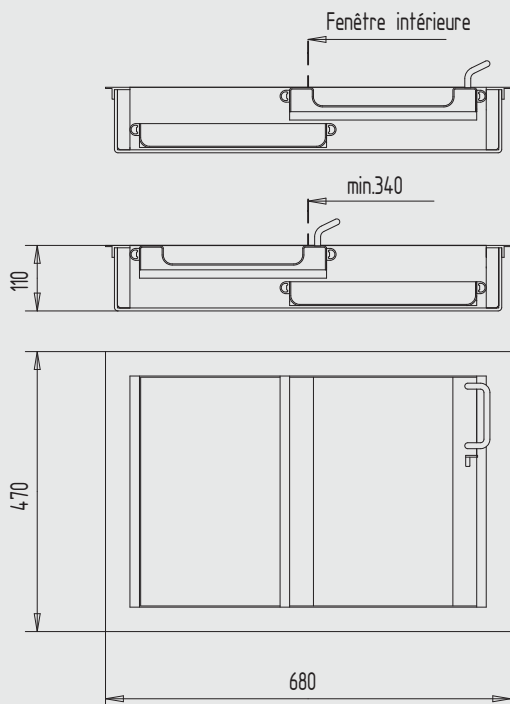
Guichet passe-document

- usage intérieur selon caisse avec norme UVV
- châssis acier et caisson coulissant teinte RAL 7021 (noir-gris)
- cadre en aluminium anodisé (optique inox)

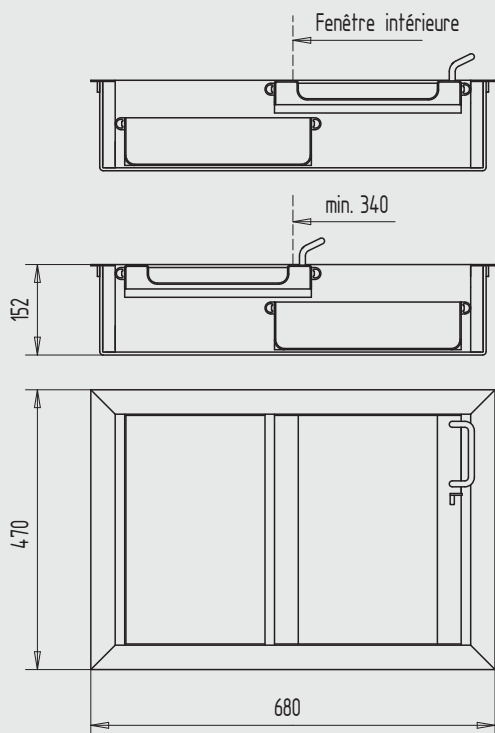
Art.-N°

09.651.0004.000

Propriété du produit le chariot peut être bloqué en position intermédiaire et en fin de course par un levier. En position intermédiaire le chariot cuvette peut être utilisé comme passe-documents fixe.



Dimension extérieure longueur/largeur/hauteur	Dimension intérieure tablette supérieure longueur/largeur/hauteur	Dimension intérieure tablette inférieure longueur/largeur/hauteur	Dimension d'encastrement longueur/largeur/hauteur
680/470/110	234/384/30	310/384/59	658/448/108



Dimension extérieure longueur/largeur/hauteur	Dimension intérieure tablette supérieure longueur/largeur/hauteur	Dimension intérieure tablette inférieure longueur/largeur/hauteur	Dimension d'encastrement longueur/largeur/longueur
680/470/152	234/384/30	310/384/101	658/448/150

Guichet passé-document, coulissement opposé

- usage intérieur selon caisse avec norme UVV
- coulissement des caissons en sens opposé
- châssis acier et caisson coulissant teinte RAL 7021 (noir-gris)
- cadre en aluminium anodisé (optique inox)

Art.-N°

09.652.0005.000

Propriété du produit le chariot peut être bloqué en position intermédiaire et en fin de course.

Guichet passé-document

- usage intérieur selon caisse avec norme UVV
- coulissement des caissons en sens opposé
- châssis acier et caisson coulissant teinte RAL 7021 (noir-gris)
- cadre en aluminium anodisé (optique inox)

Art.-N°

09.653.0006.000

Propriété du produit le chariot peut être bloqué en position intermédiaire et en fin de course.

1

2

3

4

5

6

7

8

9

i



1

2

3

4

5

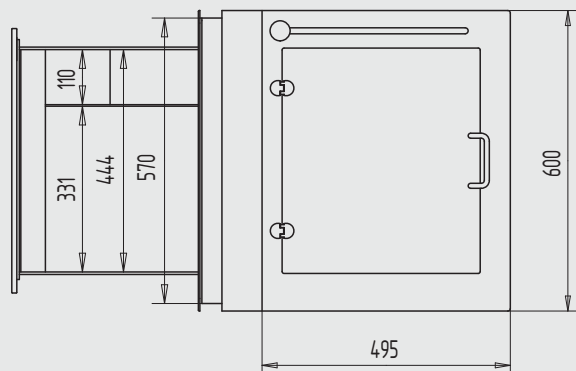
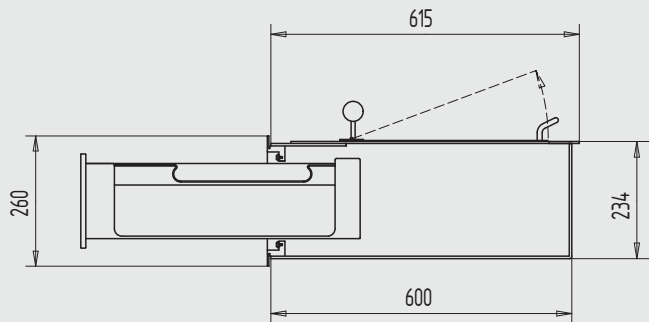
6

7

8

9

i



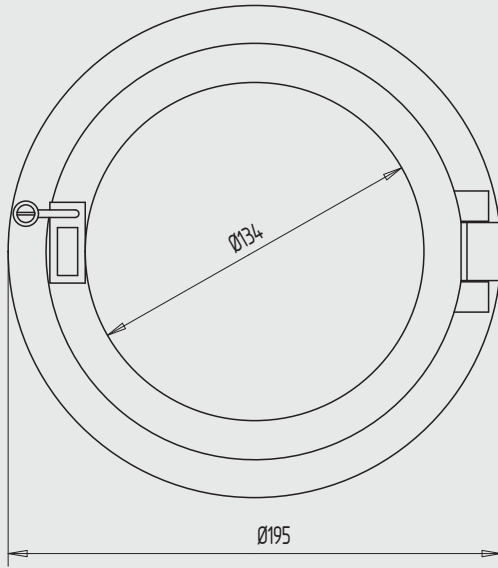
Dimension extérieure longueur/largeur/hauteur	Dimension intérieure petit casier longueur/largeur/hauteur	Dimension intérieure du grand casier longueur/largeur/hauteur	Dimension d'encastrement longueur/largeur/hauteur
615/600/234	260/110/35	440/331/150	600/570/230

Passé-document à cuvette

- avec clapet d'ouverture
- châssis acier et caisson coulissant teinte RAL 7021 (noir-gris)
- teinte intérieure RAL 9006 (aluminium-blanc)
- avec surface extérieure en aluminium (optique inox) bandeau du caisson en inox

Art.-N°

09.654.0007.000



Diamètre extérieur	Diamètre porte ouverte	Découpe du verre
195	148	170

Parloir, rond

- avec membrane en cellophane et inscription "Hier sprechen"
- et platine aluminium et inscription "Geschlossen"

Diamètre extérieur : 195 mm

Diamètre porte ouverte: 148 mm

Découpe du verre : 170 mm

Art.-N°	ép. verre max.	Matière/Finition
09.700.0001.230	10	Aluminium, argent peinture poudre
09.700.0001.240	10	Aluminium, brun foncé peinture poudre
09.700.0001.255	10	Aluminium, RAL 9016 peinture poudre
09.700.0002.230	12 - 26	Aluminium, argent peinture poudre
09.700.0002.240	12 - 26	Aluminium, brun foncé peinture poudre
09.700.0002.255	12 - 26	Aluminium, RAL 9016 peinture poudre

Indication	
	pour l'exécution Art.-N° 09.700.0001... le cadre peut être ajusté pour un verre ép. 6 - 10 mm pour l'exécution Art.-N° 09.700.0002... préciser l'ép. du verre.

Membrane de rechange, ronde

- 1 jeu = 5 pièces

Art.-N°
09.740.0001.000

Vitre en plexiglas, rond

- percée

Art.-N°	Matière/Finition
09.742.0001.510	Polyamide, transparent

1

2

3

4

5

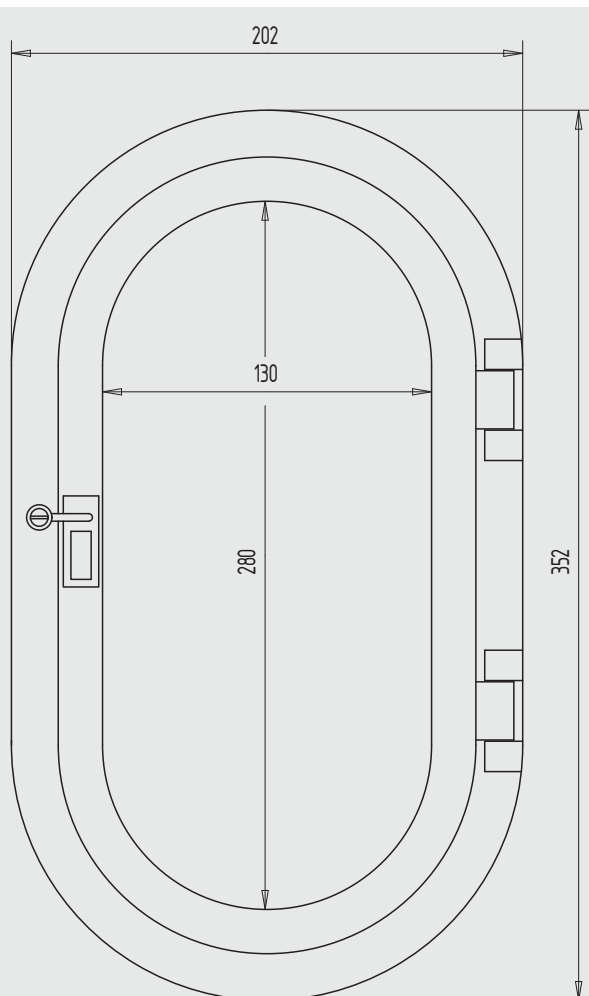
6

7

8

9

i



Dimension extérieure# largeur/hauteur	Dimension intérieure porte ouverte largeur/ hauteur	Percage du verre largeur/ hauteur
202/352	150/300	180/330

Parloir, ovale

- avec membrane en cellophane et inscription "Hier spre-chen"
- platine aluminium et inscription "Geschlossen"

Art.-N°	ép. verre max.	Matière/Finition
09.701.0001.230	10	Aluminium, argent peinture poudre
09.701.0001.240	10	Aluminium, brun foncé peinture poudre
09.701.0001.255	10	Aluminium, RAL 9016 peinture poudre
09.701.0002.230	12 - 26	Aluminium, argent peinture poudre
09.701.0002.240	12 - 26	Aluminium, brun foncé peinture poudre
09.701.0002.255	12 - 26	Aluminium, RAL 9016 peinture poudre

Indication	
	pour l'exécution Art.-N° 09.701.0001... le cadre peut être ajusté pour un verre ép. 6 - 10 mm
	pour l'exécution Art.-N° 09.701.0002... préciser l'ép. du verre.

Membrane de rechange, ovale

- 1 jeu = 5 pièces

Art.-N°
09.741.0001.000

Vitre en plexiglas, ovale

- percée

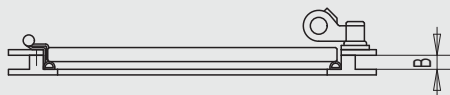
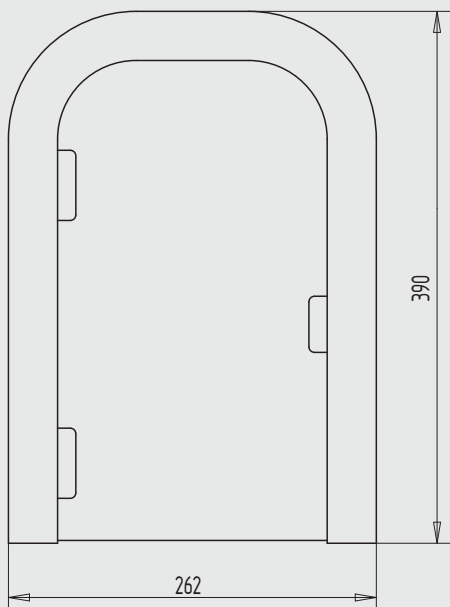
Art.-N°	Matière/Finition
09.743.0001.510	Polyamide, transparent

Passé-document à porte pivotante

- teinte RAL 9006 laqué aluminium-blanc
- avec angles hauts arrondis
- avec porte pivotante en plexiglas

Art.-N°	ép. verre	Matière/Finition
09.760.0001.235	jusqu'à 8	Aluminium, argent peinture liquide
09.760.0002.235	jusqu'à 14	Aluminium, argent peinture liquide
09.760.0003.235	jusqu'à 18	Aluminium, argent peinture liquide
09.760.0004.235	jusqu'à 24	Aluminium, argent peinture liquide

Exécution spéciale Passé-document à porte pivotante également livrable en teinte spécifique et dimension hors-standard.



Dimension extérieure largeur/hauteur	Dimension de la porte largeur/hauteur	Percage du verre largeur/hauteur
262/390	204/355	240/379

1

2

3

4

5

6

7

8

9

i



1

2

3

4

5

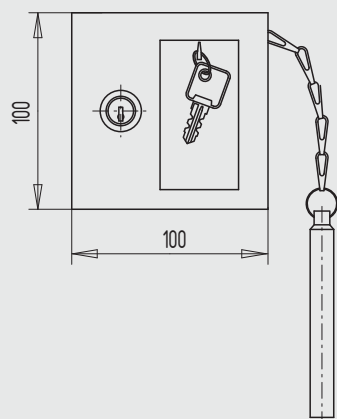
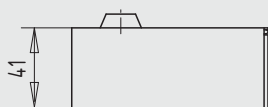
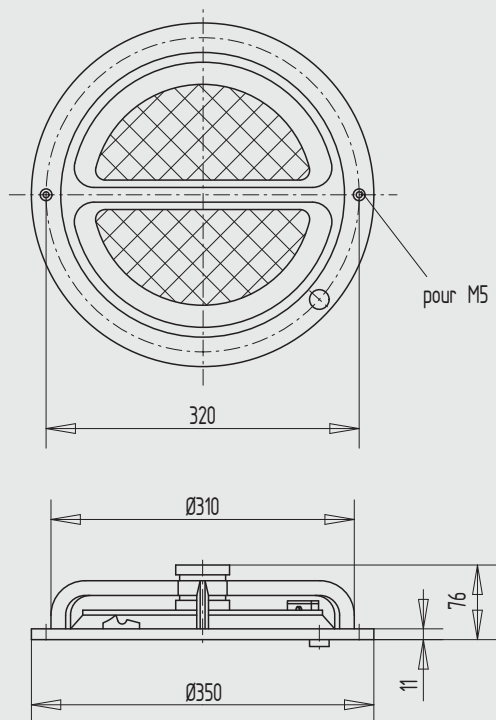
6

7

8

9

i



Passe-monnaie

- déverrouillage par mouvement tournant en pressant simultanément le bouton poussoir.

Art.-N°	Matière/Finition
09.800.0000.113	Aluminium, E5/C-0 anodisé

Boite à clés

- teinte RAL 3000 laqué rouge feu
- montage en applique
- avec vitre en verre et serrure à cylindre
- avec maillet zingué pour le bris de glace

Art.-N°	Schließung
09.850.0000.000	varié
09.850.0001.000	s'ouvrant

Verre de rechange

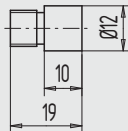
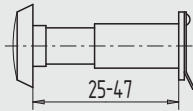
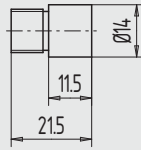
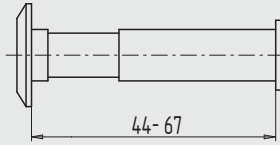
- prévu pour boite à clés

Art.-N°	Matière/Finition
09.890.0000.805	Verre, translucide

Maillet de rechange

- prévu pour boite à clés

Art.-N°	Matière/Finition
09.891.0000.010	Acier, zingué



Judas optique

- avec optique grand angle
- champ visuel 200°
- perçage de la porte \varnothing 14 mm
- prévu pour porte de 44 - 67 mm
- sans clapet

Art.-N°	Matière/Finition
09.900.0000.318	Laiton, poli, avec vernis incolore
09.900.0000.374	Laiton, poli chromé

Rallongement

- \varnothing 14 mm
- prévu pour porte de 68 - 87 mm

Art.-N°	Matière/Finition
09.950.0000.305	Laiton, brut

Judas optique

- avec optique grand angle
- champ visuel 200°
- perçage de la porte \varnothing 12 mm
- prévu pour porte de 25 - 47 mm
- avec clapet

Art.-N°	Matière/Finition
09.901.0000.318	Laiton, poli, avec vernis incolore
09.901.0000.374	Laiton, poli chromé

Exécution spéciale	'D'autres variantes mais également des judas optiques spéciaux (ex. exécution pare-balle, pour des portes ép. hors-standard) sont livrables.
Indication	Les judas optiques ne possèdent pas d'homologation coupe-feu.

Rallongement

- \varnothing 12 mm
- prévu pour porte de 48 - 65 mm

Art.-N°	Matière/Finition
09.951.0000.305	Laiton, brut

1

2

3

4

5

6

7

8

9

i

Notices

