

Türgriffe



Türgriffe

Die Glastür im Griff –
Kreative Ideen für jeden Eingang.



INHALT



Technische Hinweise

344



Werkstoffe und Oberflächen

345

Produktinformation

Türgriffe:

Gebogene Form

346

Ansatz- und Gehrungsform

347



Glasbearbeitung

344



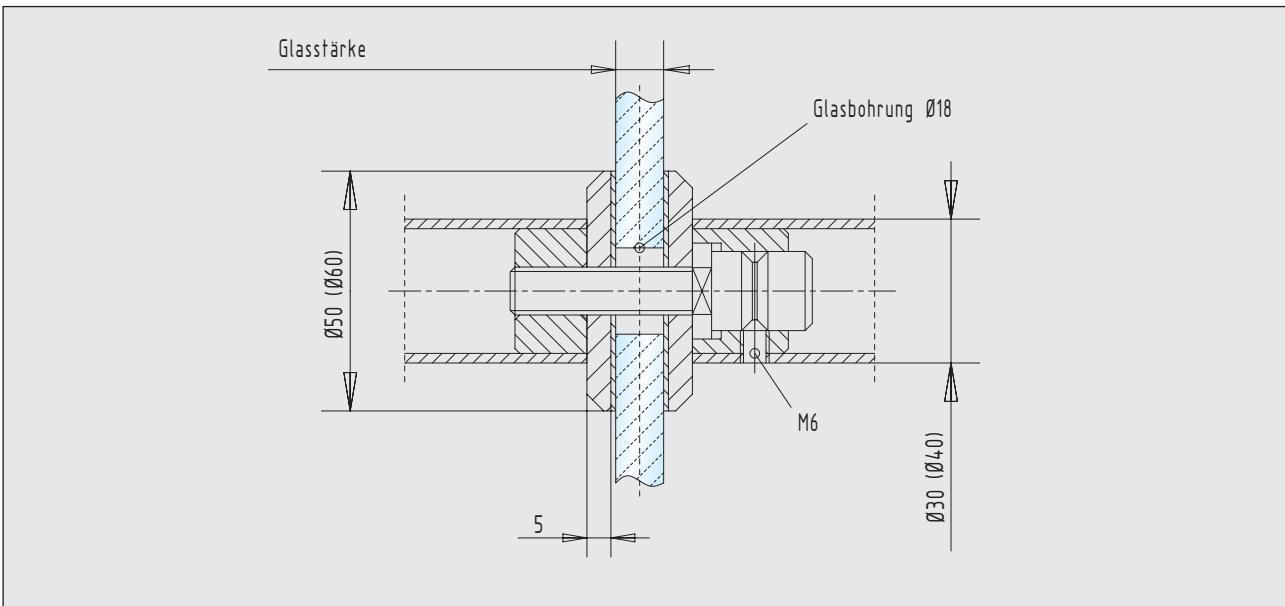
Technische Hinweise

Information

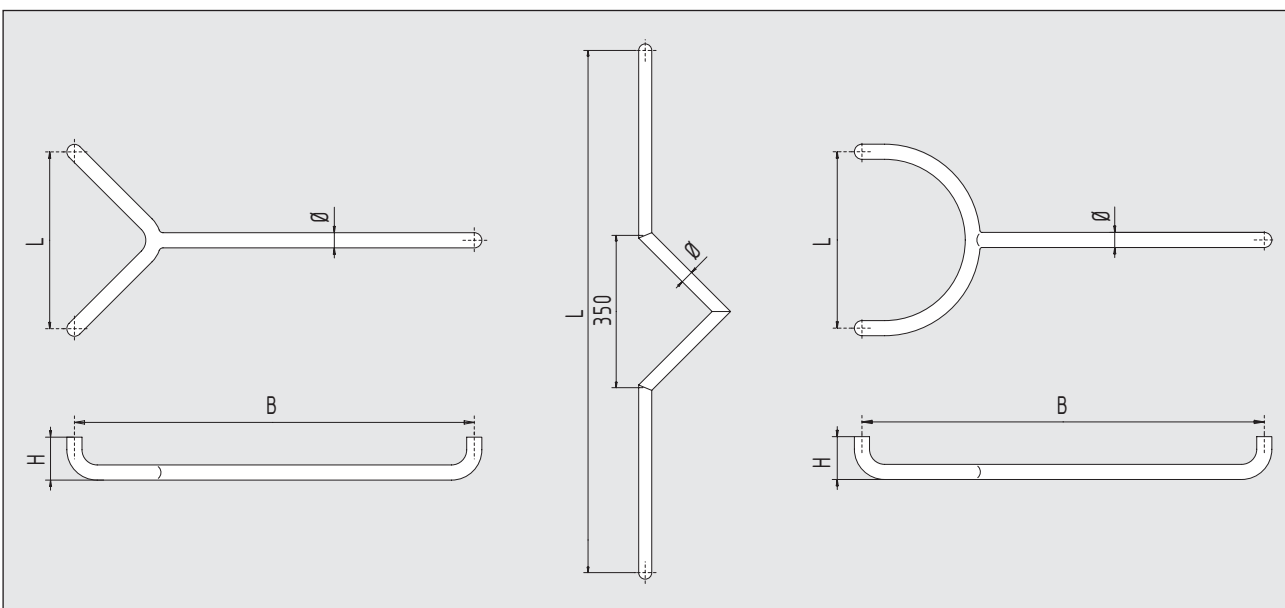
Die Türgriffe mit 30 mm und 40 mm Durchmesser sind in den Werkstoffen Aluminium, Messing und Edelstahl verfügbar und können an 8 - 19 mm starken Glastüren montiert werden.

Andere Formen, Materialien und Abmessungen sind ebenfalls lieferbar. Kataloge werden gerne zur Verfügung gestellt.

Glasbearbeitung - Türgriffe mit paarweiser Befestigung



Türgriffe - individuell gestaltet



Die Fertigung von Türgriffen ist auch nach persönlichen Wünschen und Vorstellungen möglich. Bei Bedarf wird eine detaillierte Zeichnung bzw. Skizze benötigt.

Werkstoffe und Oberflächen

Werkstoffe	Oberflächen-Schlüssel	Türgriffe
Aluminium	E4/C-0 silber ... 112	●
	RAL 9010 reinweiß ... 250	●
	RAL 9016 verkehrsweiß ... 255	●
	E4/S5/EV 5 goldfarbig ... 132	●
	E4/C 34 dunkelbronze ... 152	●
	Sondereloxal ... 199	●
	RAL-beschichtet ... 295	●
Messing	poliert ... 316	●
	matt gebürstet ... 326	●
Edelstahl	matt geschliffen ... 426	●
	poliert ... 416	●

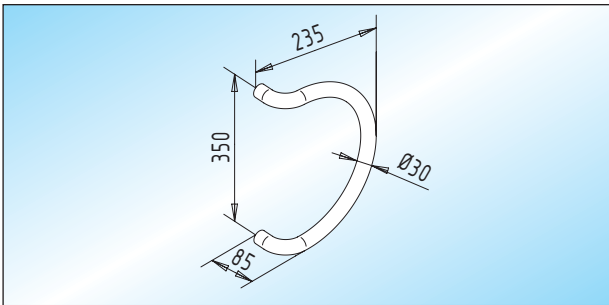
Hinweise:

Türgriffe in Messing werden ohne Klarlack geliefert.
Eine regelmäßige Pflege dieser Türgriffe ist daher erforderlich.



Gebogene Form

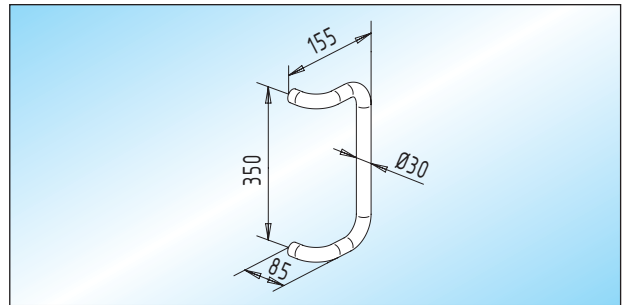
- Türgriffe mit paarweiser Befestigung



Türgriffe

Türgriffe / Halbkreis-Form, 350 mm Achsabstand

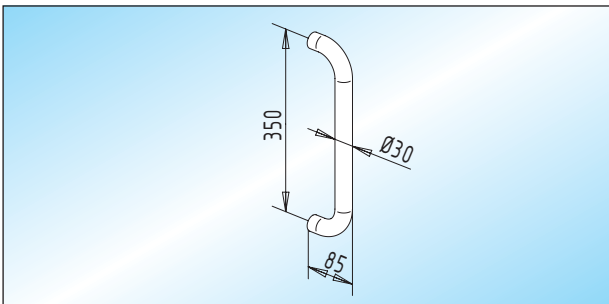
Ø	L	H	
30 mm	350 mm	85 mm	37.100.0800. ____
40 mm	350 mm	100 mm	37.102.0800. ____



Türgriffe

Türgriffe / gekröpfte Form, 350 mm Achsabstand

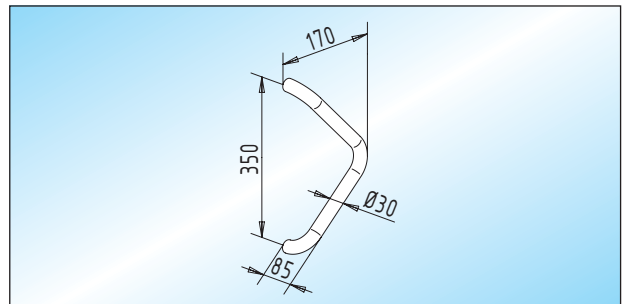
Ø	L	H	
30 mm	350 mm	85 mm	37.120.0800. ____
40 mm	350 mm	100 mm	37.122.0800. ____



Türgriffe

Türgriffe / gerade Form, 350 mm Achsabstand
Fixlängen: 300 - 2.300 mm! (Maß nach Angabe)

Ø	H	max.	Standard	Fix
30 mm	85 mm	2.000 mm	37.110.0800. ____	37.112.0800. ____
40 mm	95 mm	2.300 mm	37.114.0800. ____	37.116.0800. ____



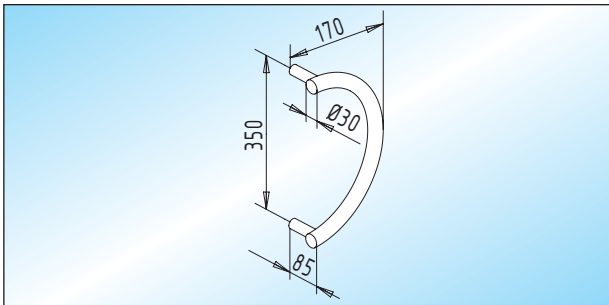
Türgriffe

Türgriffe / Dreiecks-Form, 350 mm Achsabstand

Ø	L	H	
30 mm	350 mm	85 mm	37.130.0800. ____
40 mm	350 mm	100 mm	37.132.0800. ____

Ansatz- und Gehrungsform

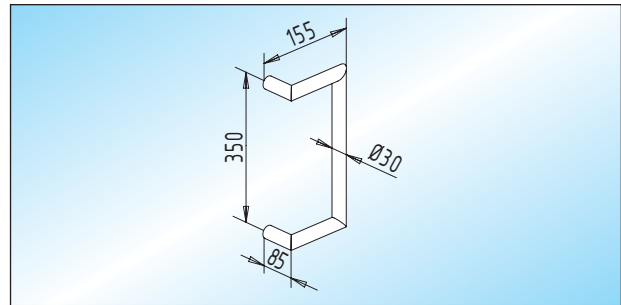
■ Türgriffe mit paarweiser Befestigung



Türgriffe

Türgriffe / Halbkreis-Form, 350 mm Achsabstand
Lieferbar in Edelstahl!

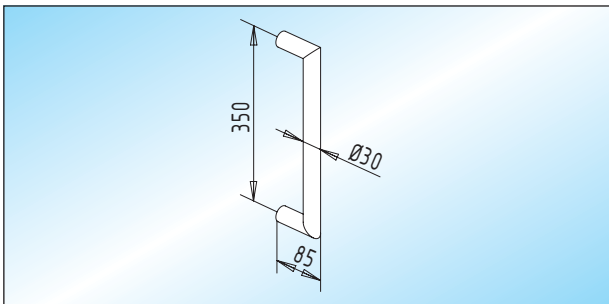
Ø	L	H	
30 mm	350 mm	85 mm	37.200.0800. ____
40 mm	350 mm	95 mm	37.202.0800. ____



Türgriffe

Türgriffe / abgewinkelte Form, 350 mm Achsabstand
Lieferbar in Edelstahl!

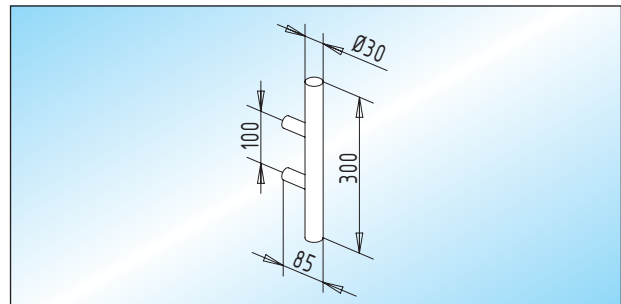
Ø	L	H	
30 mm	350 mm	85 mm	37.220.0800. ____
40 mm	350 mm	95 mm	37.222.0800. ____



Türgriffe

Türgriffe / gerade Form, 350 mm Achsabstand
Fixlängen: 300 - 2.300 mm! (Maß nach Angabe)
Lieferbar in Edelstahl!

Ø	H	max.	Standard	Fix
30 mm	85 mm	2.000 mm	37.210.0800. ____	37.212.0800. ____
40 mm	95 mm	2.300 mm	37.214.0800. ____	37.216.0800. ____



Türgriffe

Türgriffe / gerade Form, 300 mm Gesamtlänge
Fixlängen: 300 - 2.300 mm! (Maß nach Angabe)
Lieferbar in Edelstahl!

Ø	H	max.	Standard	Fix
30 mm	85 mm	2.000 mm	37.230.0800. ____	37.232.0800. ____
40 mm	95 mm	2.300 mm	37.234.0800. ____	37.236.0800. ____



Notizen

