

Klemmhalter



Klemmhalter

Akzente für einen besonderen Werkstoff.



16



INHALT



Technische Hinweise

336



Werkstoffe und Oberflächen

337

Produktinformation

Klemhalter:

Rechteck- / Rundrohr

338 - 339

Sicherungsstift

339





Technische Hinweise

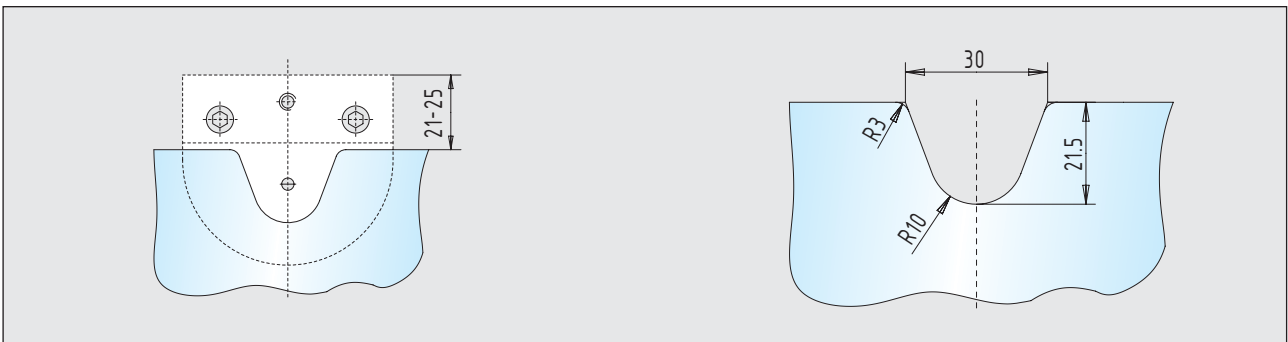
Klemmhalter - Standard



Klemmhalter sind für Rechteck- und Rundrohr lieferbar und werden häufig an Treppengeländer, Balkonverglasungen und Umwehrungen eingesetzt.

Durch einen zusätzlichen Sicherungstift werden besondere Sicherheitsaspekte berücksichtigt (siehe unten).

Glasbearbeitung - Klemmhalter mit Sicherungstift



Aus Sicherheitsgründen empfiehlt es sich bei seitlich angeordneten Halterungen (Überkopfverglasungen) einen Sicherungstift zu verwenden.

Die Glasbearbeitung ist nur bei Verwendung eines Sicherungstiftes notwendig.

Merkmale

- Verwendung bei 6 - 12 mm Glasstärke
- Wahlweise mit Befestigungsloch oder Gewinde
- Edelstahl-Schrauben M6/M8 (Anzugsmomente 10/16 Nm)
- Keine Glasbearbeitung notwendig (Ausnahme: Sicherungstift)
- TÜV geprüft und zertifiziert

Hinweis:

Die Vorgaben für absturzsichernde Verglasungen der zuständigen Landesbauämter sind zu beachten.

Das Deutsche Institut für Bautechnik (DIBt) erarbeitet hierzu zurzeit eine einheitliche Richtlinie.

Werkstoffe und Oberflächen

| Werkstoffe | Oberflächen-Schlüssel | Klemmhalter |
|----------------|-------------------------------|-------------|
| Zink-Druckguss | silber beschichtet ... 730 | ● |
| | RAL 9010 reinweiß ... 750 | ● |
| | RAL 9016 verkehrsweiß ... 755 | ● |
| | matt verchromt ... 772 | ● |
| | poliert verchromt ... 774 | ● |
| | RAL-beschichtet ... 795 | ● |
| Messing | poliert ... 318 | ● |
| | matt gebürstet ... 328 | ● |
| | matt verchromt ... 372 | ● |
| | poliert verchromt ... 374 | ● |
| Edelstahl | matt geschliffen ... 426 | ● |
| | poliert ... 416 | ● |

Hinweis:

Die Klemmhalter 36.120.0200.____ bis 36.136.0200.____ sind auch in Aluminium lieferbar.

Aus Sicherheitsgründen ist zur Aufnahme des Scheibengewichtes, bei seitlich angeordneten Klemmhaltern, grundsätzlich auch **unten - waagrecht** ein Klemmhalter bzw. eine Abstützung vorzusehen.

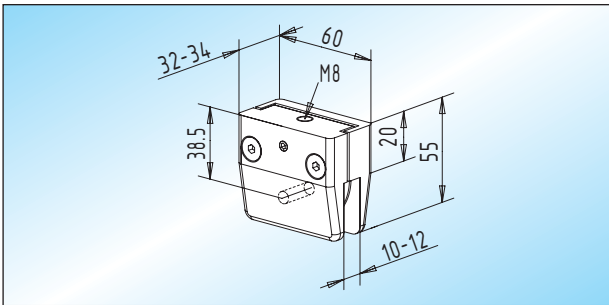
Alternativ sind in den Scheibefeldern seitlich Randausschnitte bzw. Bohrungen einzuplanen und die Klemmhalter mit Sicherungsstift zu berücksichtigen!

Der dargestellte Sicherungsstift gehört nicht zum Lieferumfang der Klemmhalter, sondern ist bei Bedarf zusätzlich zu bestellen.



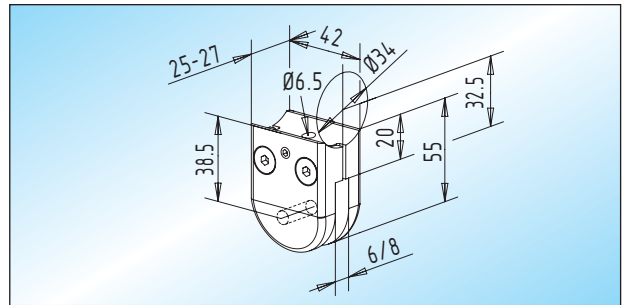


Rechteck- / Rundrohr



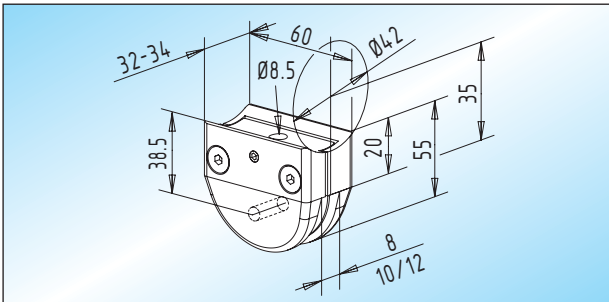
Klemmhalter
Klemmhalter, 60 mm breit
Lieferbar in Zink-Druckguss!

| Glas | Auflagefläche | M8 |
|------------|---------------|------------------|
| 10 - 12 mm | gerade | 36.100.1000.____ |



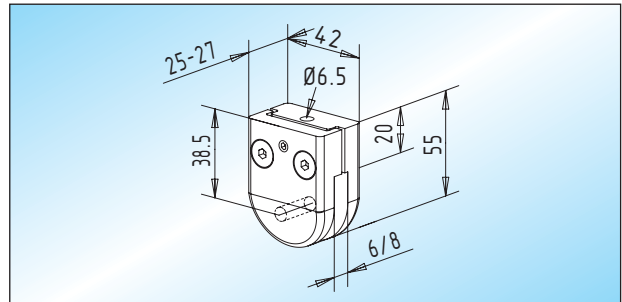
Klemmhalter
Klemmhalter, 42 mm breit
Lieferbar in Zink-Druckguss!

| Glas | Auflagefläche | Ø 6,5 | M6 |
|----------|---------------|------------------|------------------|
| 6 - 8 mm | Ø Rohr 34 mm | 36.120.0200.____ | 36.122.0200.____ |



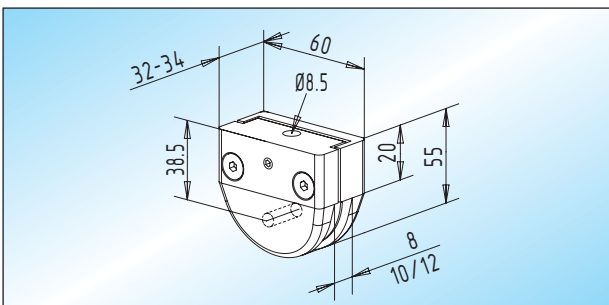
Klemmhalter
Klemmhalter, 60 mm breit
Lieferbar in Zink-Druckguss!

| Glas | Auflagefläche | Ø 8,5 | M8 |
|------------|---------------|------------------|------------------|
| 8 mm | Ø Rohr 42 mm | 36.110.0400.____ | 36.112.0400.____ |
| 10 - 12 mm | Ø Rohr 42 mm | 36.110.1000.____ | 36.112.1000.____ |



Klemmhalter
Klemmhalter, 42 mm breit
Lieferbar in Zink-Druckguss!

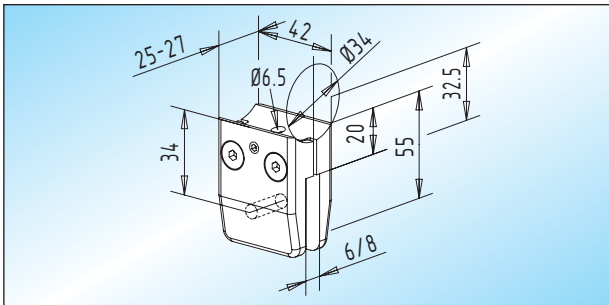
| Glas | Auflagefläche | Ø 6,5 | M6 |
|----------|---------------|------------------|------------------|
| 6 - 8 mm | gerade | 36.124.0200.____ | 36.126.0200.____ |



Klemmhalter
Klemmhalter, 60 mm breit
Lieferbar in Zink-Druckguss!

| Glas | Auflagefläche | Ø 8,5 | M8 |
|------------|---------------|------------------|------------------|
| 8 mm | gerade | 36.114.0400.____ | 36.116.0400.____ |
| 10 - 12 mm | gerade | 36.114.1000.____ | 36.116.1000.____ |

Rechteck- / Rundrohr

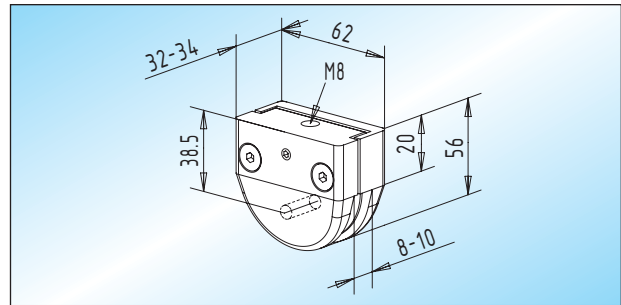


Klemmhalter

Klemmhalter, 42 mm breit

Lieferbar in Zink-Druckguss!

| Glas | Auflagefläche | Ø 6,5 | M6 |
|----------|---------------|------------------|------------------|
| 6 - 8 mm | Ø Rohr 34 mm | 36.130.0200.____ | 36.132.0200.____ |

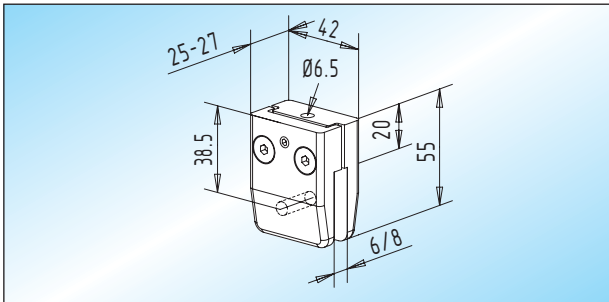


Klemmhalter

Klemmhalter, 62 mm breit

Lieferbar in Messing und Edelstahl!

| Glas | Auflagefläche | M8 |
|-----------|---------------|------------------|
| 8 - 10 mm | gerade | 36.142.0500.____ |

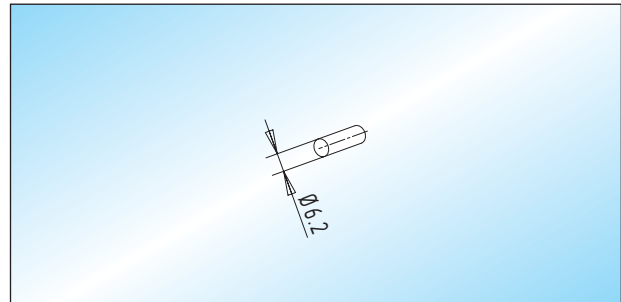


Klemmhalter

Klemmhalter, 42 mm breit

Lieferbar in Zink-Druckguss!

| Glas | Auflagefläche | Ø 6,5 | M6 |
|----------|---------------|------------------|------------------|
| 6 - 8 mm | gerade | 36.134.0200.____ | 36.136.0200.____ |

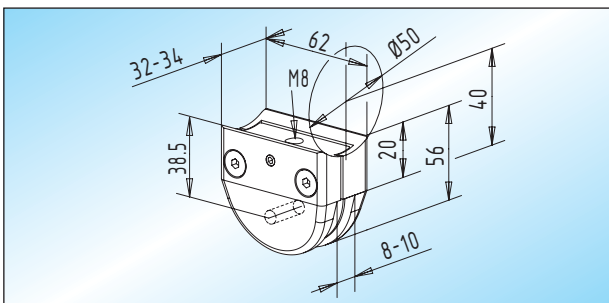


Sicherungsstift

Sicherungsstift aus Edelstahl

für Klemmhalter 36.100.1000.____ bis 36.142.0500.____

| Glas | |
|-----------|-----------------|
| 6 - 12 mm | 36.200.0300.405 |



Klemmhalter

Klemmhalter, 62 mm breit

Lieferbar in Messing und Edelstahl!

| Glas | Auflagefläche | M8 |
|-----------|---------------|------------------|
| 8 - 10 mm | Ø 50 mm Rohr | 36.140.0500.____ |



Notizen

