

Ergänzende Produkte



Ergänzende Produkte

Das umfassende Zubehör für Glastüren.



INHALT



Werkstoffe und Oberflächen 138

Produktinformation

Türschienen 139 - 140

Türfeststeller 141

Türbänder - spezielle Anwendungen 142

Türpuffer und Schließbleche 143

Profilzylinder 144



Glasbearbeitungen 145





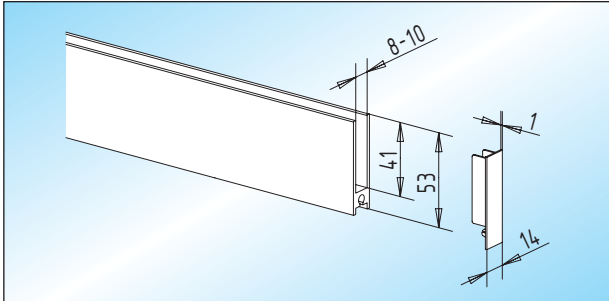
Werkstoffe und Oberflächen

Werkstoffe	Oberflächen-Schlüssel	Türschiene Türbänder	Feststeller Gegenkasten	Türpuffer
Aluminium	E4/C-0 silber ... 112	●	●	●
	E4/EV 2 neusilber ... 122	●	●	
	RAL 9010 reinweiß ... 250	●	●	●
	RAL 9016 verkehrsweiß ... 255	●	●	●
	E4/S5/EV 5 goldfarbig ... 132	●	●	
	E4/C 31 edelstahlfarbig ... 137	●	●	
	E4/C 34 dunkelbronze ... 152	●	●	
	Sondereloxal ... 199	●	●	
	RAL-beschichtet ... 295	●	●	
Messing	poliert ... 318		●	●
	matt gebürstet ... 328		●	●
	matt verchromt ... 372		●	
	poliert verchromt ... 374		●	
	velour vernickelt ... 376		●	●
Edelstahl	matt geschliffen ... 426			●
	poliert ... 416			●



Türschienen

- bei 8 mm Glas: Türschienen mit PVC-Zwischenlagen
- bei 10 mm Glas: Türschienen ohne PVC-Zwischenlagen (Verklebung mit Silikon am Glastürblatt erforderlich)

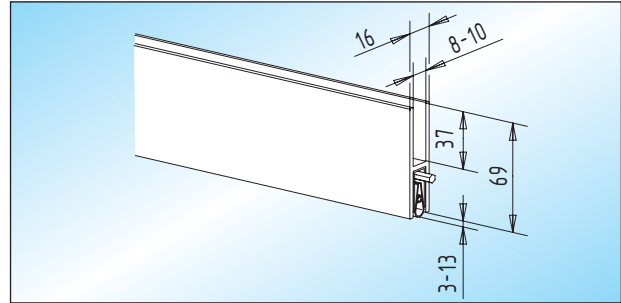


Türschiene / 53 mm hoch

Türschiene mit beidseitigen KS-Endkappen, 53 mm hoch

Längen	8 mm Glas	10 mm Glas
Standard: 709 mm	26.100.0400.____	26.100.0900.____
Standard: 834 mm	26.102.0400.____	26.102.0900.____
Standard: 959 mm	26.104.0400.____	26.104.0900.____
Fix: ≤ 1.200 mm	26.106.0400.____	26.106.0900.____

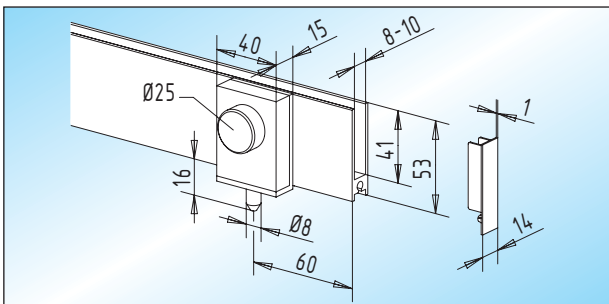
- Türschiene mit Feststeller: DIN links = Feststeller rechts montiert
- Türschiene mit Feststeller: DIN rechts = Feststeller links montiert
- max. 1.200 mm Flügelbreite (Maß nach Angabe)



Türschiene / 69 mm hoch

Türschiene mit automatischer Anpressdichtung, 69 mm hoch. Einsatz nur bei glatten Fußböden!

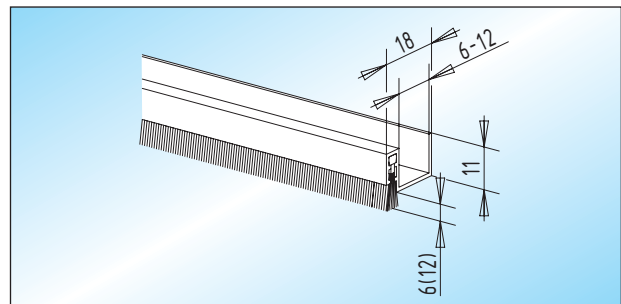
Längen	8 mm Glas	10 mm Glas
Standard: 709 mm	26.130.0400.____	26.130.0900.____
Standard: 834 mm	26.132.0400.____	26.132.0900.____
Standard: 959 mm	26.134.0400.____	26.134.0900.____
Fix: ≤ 1.200 mm	26.136.0400.____	26.136.0900.____



Türschiene / 53 mm hoch / mit Feststeller

Türschiene mit beidseitigen KS-Endkappen, 53 mm hoch mit Feststeller

Längen	DIN	8 mm Glas	10 mm Glas
709 mm	links	26.110.0410.____	26.110.0910.____
834 mm	links	26.112.0410.____	26.112.0910.____
959 mm	links	26.114.0410.____	26.114.0910.____
≤ 1.200 mm	links	26.116.0410.____	26.116.0910.____
709 mm	rechts	26.118.0420.____	26.118.0920.____
834 mm	rechts	26.120.0420.____	26.120.0920.____
959 mm	rechts	26.122.0420.____	26.122.0920.____
≤ 1.200 mm	rechts	26.124.0420.____	26.124.0920.____



Türschiene / 11 mm hoch

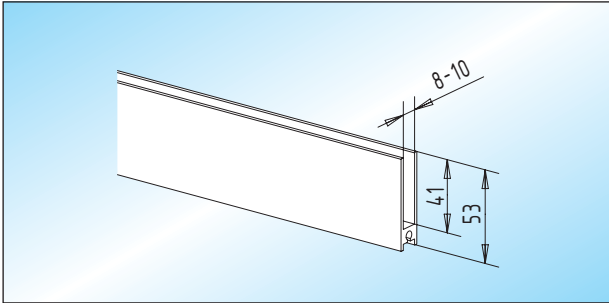
Türschiene mit verstellbarer Dichtungsbürste, kürzbar, 11 mm hoch

Länge	6 - 12 mm Glas
2.200 mm	26.140.0300.____



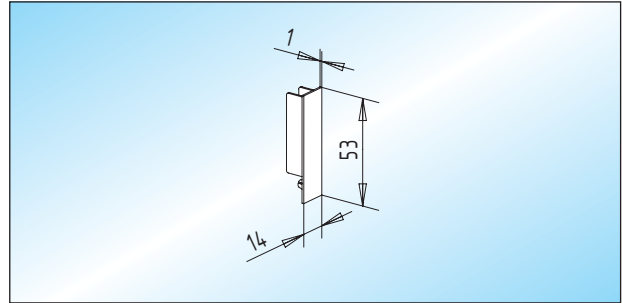
Türschienen

- bei 8 mm Glas: Türschienen mit PVC-Zwischenlagen
- bei 10 mm Glas: Türschienen ohne PVC-Zwischenlagen (Verklebung mit Silikon am Glastürblatt erforderlich)



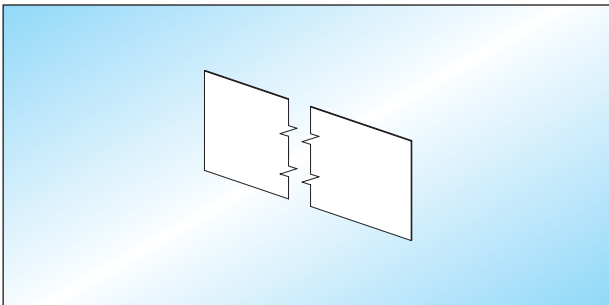
Türschiene / 53 mm hoch
Türschiene, 53 mm hoch, ohne Zubehör

Lagerlänge	
5.000 mm	26.150.0500.____



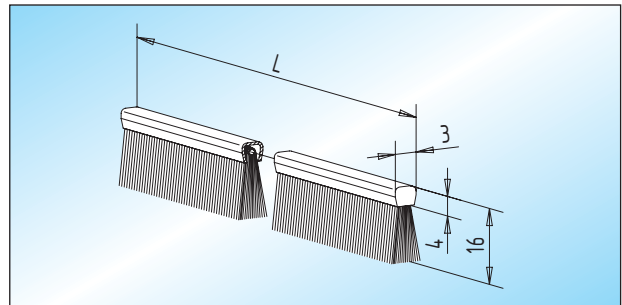
Endkappe
KS-Endkappe, schwarz, für Türschiene / 53 mm hoch

26.154.0000.565



PVC-Zwischenlage
PVC-Zwischenlage, 100 x 1 mm für Türschiene / 53 mm hoch

Lagerlänge	
50 mtr.	26.152.0000.505



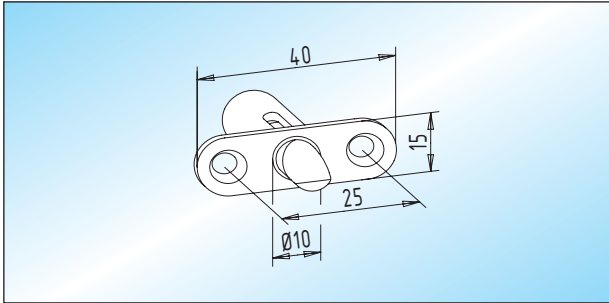
Dichtungsbürste
Dichtungsbürste für Türschiene / 53 mm hoch

Längen		
Standard:	709 mm	26.160.0000.505
Standard:	834 mm	26.162.0000.505
Standard:	959 mm	26.164.0000.505
Fix:	≤ 1.200 mm	26.166.0000.505



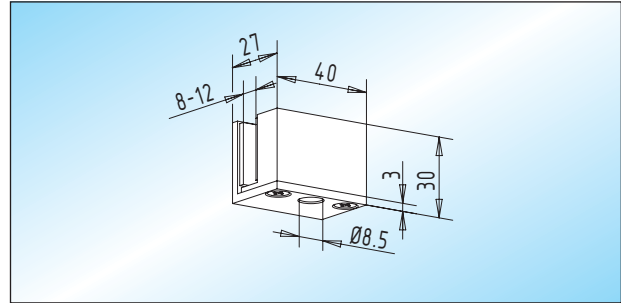
Türfeststeller

- bei 8 - 10 mm Glas: Feststeller/Gegenkasten mit Zwischenlagen
- bei 12 mm Glas: Feststeller/Gegenkasten ohne Zwischenlagen
(Verklebung mit Silikon am Glastürblatt erforderlich)



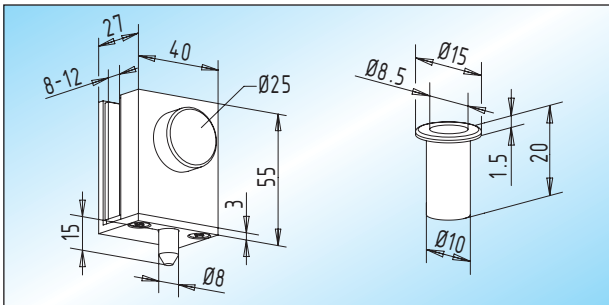
Türschnäpper
oberer Türschnäpper, E6/C-0 silber

26.200.0000.114



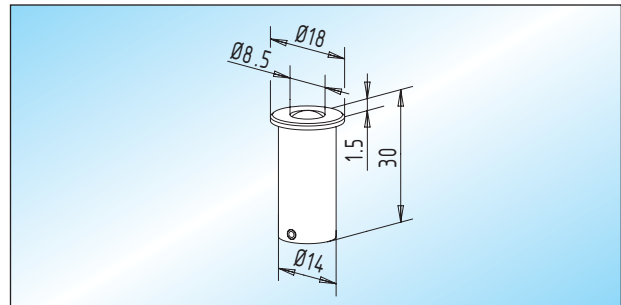
Überschub-Gegenkasten
Überschub-Gegenkasten zu Überschub-Feststeller
Lieferbar in Aluminium und Messing!

Glas	
8 mm	26.204.0400. ___
10 mm	26.204.0900. ___
12 mm	26.204.1100. ___



Überschub-Feststeller
Überschub-Feststeller mit matt vernickelter Messing-Bodenbuchse. **Lieferbar in Aluminium und Messing!**

Glas	
8 mm	26.202.0400. ___
10 mm	26.202.0900. ___
12 mm	26.202.1100. ___

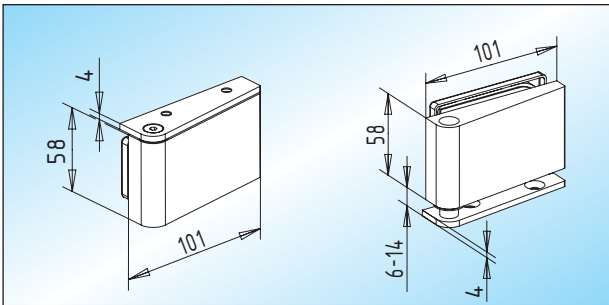


Bodenbuchse / Staubverschluss
verzinkte Stahl-Bodenbuchse mit federndem
Staubverschluss für Rundriegel Ø 8 mm

26.206.0000.010



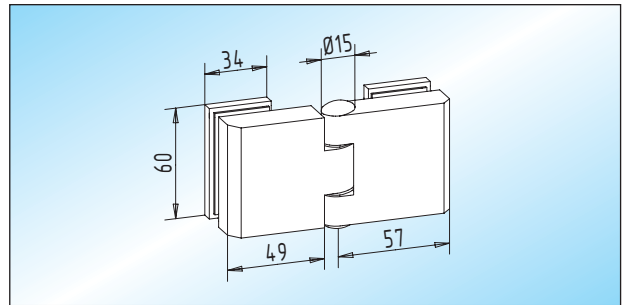
Türbänder – spezielle Anwendungen



Ecktürbänder

Ecktürbänder mit Boden- und Deckenlager zum Aufschrauben, max. 80 kg Türgewicht

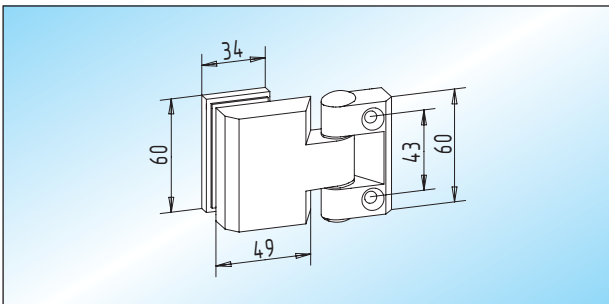
Glas	DIN links	DIN rechts
8 - 12 mm	26.300.0610. ____	26.300.0620. ____



Türband / Glas-Glas

Türband zur Montage an Glas-Seitenteilen, max. 35 kg Türgewicht

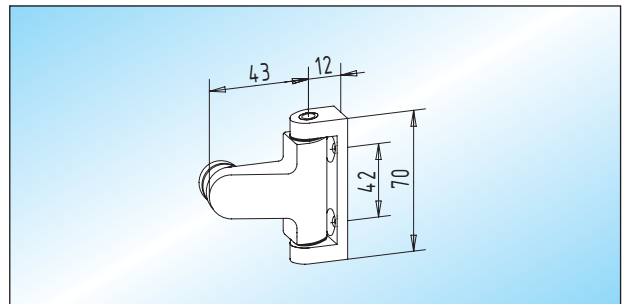
Glas	
6 - 8 mm	26.304.0200. ____



Türband

Türband mit Anschraubplatte, max. 35 kg Türgewicht

Glas	
6 - 8 mm	26.302.0200. ____

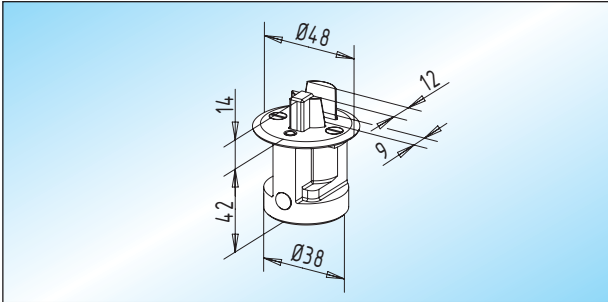


Vitrintürband

Vitrintürband, max. 20 kg Türgewicht

Glas	
6 mm	26.306.0100. ____
8 mm	26.306.0400. ____

Türpuffer und Schließbleche

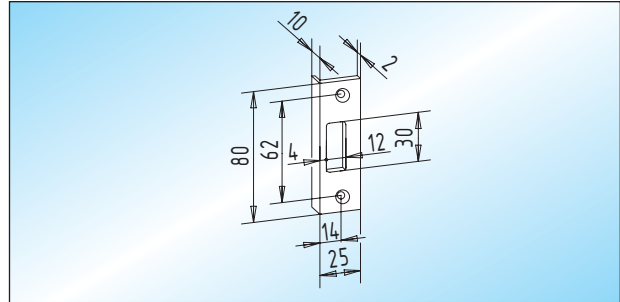


Bodenfeststeller

Bodenfeststeller mit matt geschliffener Edelstahl-Abdeckplatte. Zum Feststellen der Tür ist der Auslöseknopf zu drücken. Durch Herunterdrücken des Feststellkeiles wird die Tür wieder freigegeben.

8 - 10 mm Glas

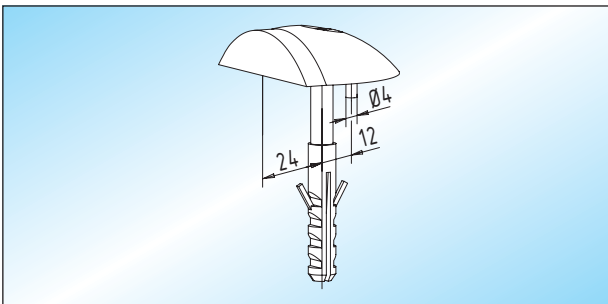
26.400.0500.426



Schließblech

Schließblech für **STUDIO-**, **HCS-** und **ATELIER-**Schlösser
Lieferbar in Messing und Edelstahl!

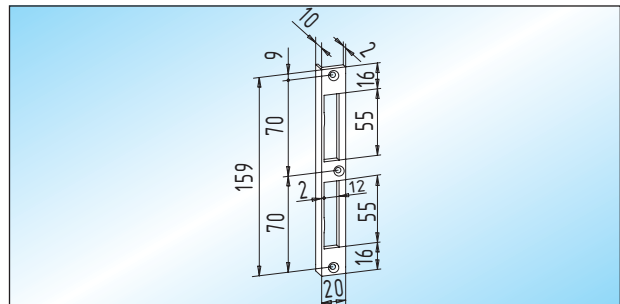
26.404.0000.____



Türpuffer

Türpuffer mit Schraube und Dübel.
Der Türpuffer sollte mit dem größtmöglichen Abstand zur Bandseite auf den Boden geschraubt werden.

26.402.0000.____



Schließblech

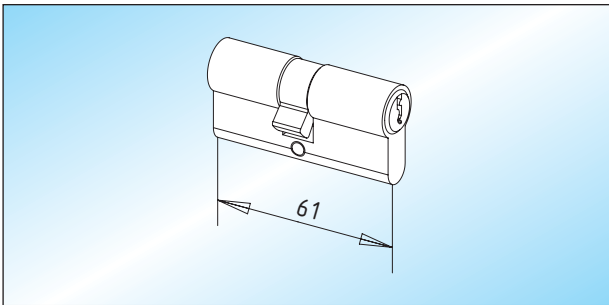
Schließblech für **ATELIER F/R-**Schlösser
Lieferbar in Messing und Edelstahl!

26.406.0000.____



Profilzylinder

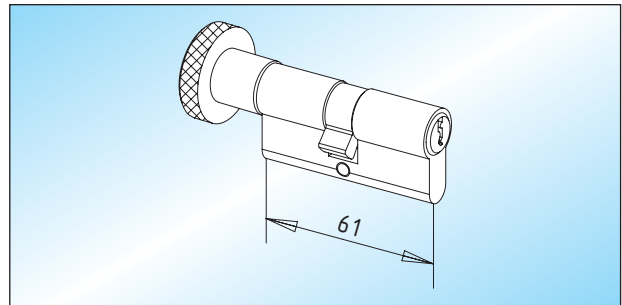
- geeignet für 8 - 10 mm Glas



Profilzylinder

matt vernickelter Messing-Profilzylinder / DIN 18252, 61 mm lang, mit 3 Schlüsseln

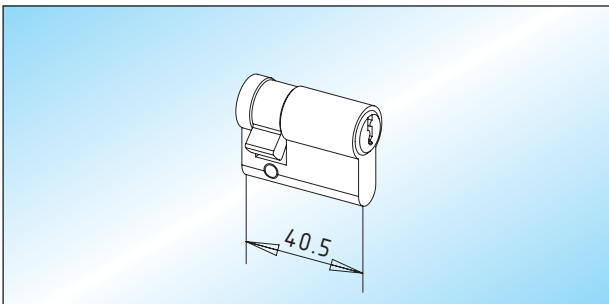
Schließung	
verschiedenschließend	26.500.0000.325
gleichschließend	26.502.0000.325



Profil-Knaufzylinder

matt vernickelter Messing-Profil-Knaufzylinder / DIN 18252, 61 mm lang, mit 3 Schlüsseln

Schließung	
verschiedenschließend	26.520.0000.325
gleichschließend	26.522.0000.325



Profilhalbzylinder

matt vernickelter Messing-Profilhalbzylinder / DIN 18252, 40,5 mm lang, mit 3 Schlüsseln

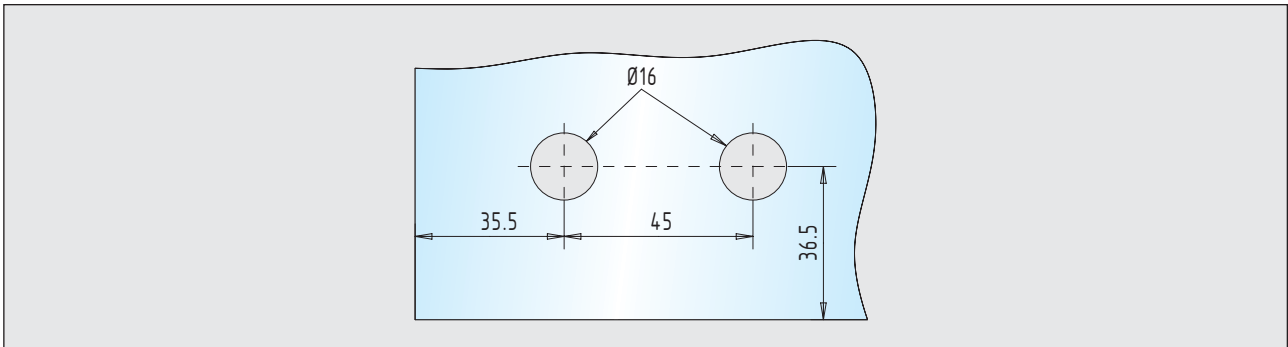
Schließung	
verschiedenschließend	26.510.0000.325
gleichschließend	26.512.0000.325



Glasbearbeitungen

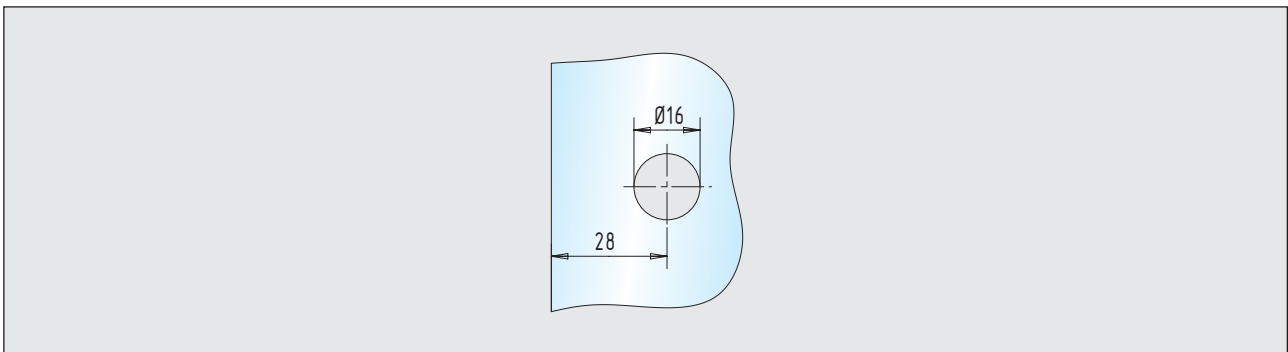
■ Türbänder

Seite 142



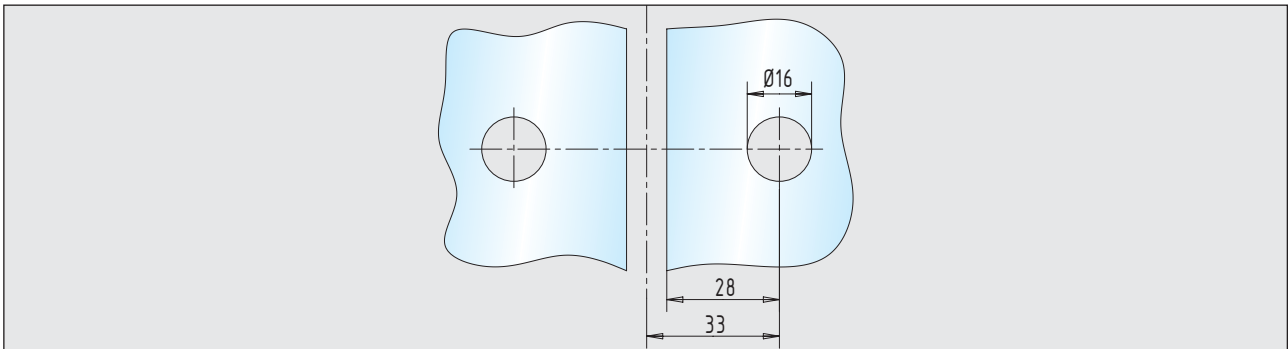
Ecktürbänder

26.300.0610.____ + 26.300.0620.____



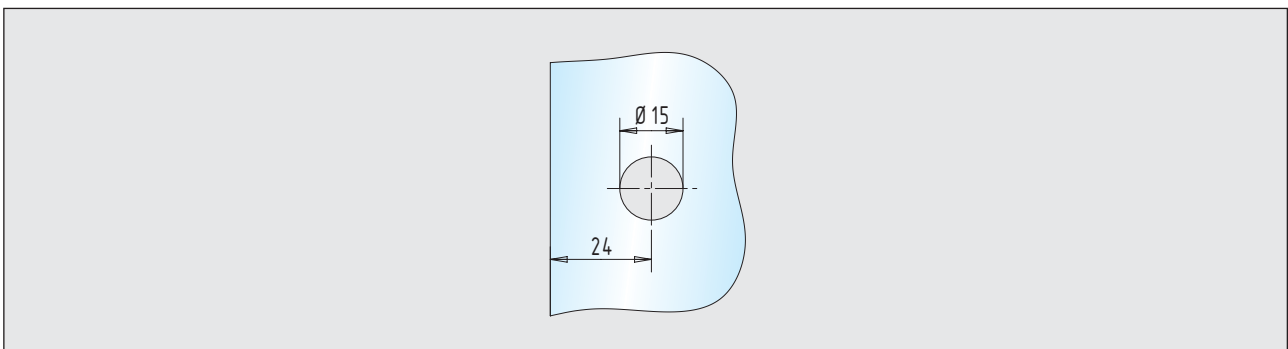
Türband mit Anschraubplatte

26.302.0200.____



Türband / Glas-Glas

26.304.0200.____



Vitrintürband

26.306.0100.____ + 26.306.0400.____



Notizen

