

HCS - Private Line



HCS - Private Line

Strukturierte Oberfläche und harmonische Form:
Ein neuer Trend.

5



INHALT



Technische Hinweise

122

Produktinformation

Schlösser mit Funktions-Türdrücker, Türbänder und Rahmenteile:

Schloss unverschließbar,
mit Funktions-Türdrücker 123

Schloss mit Zylinder
und Funktions-Türdrücker 123

Rahmenteile 123



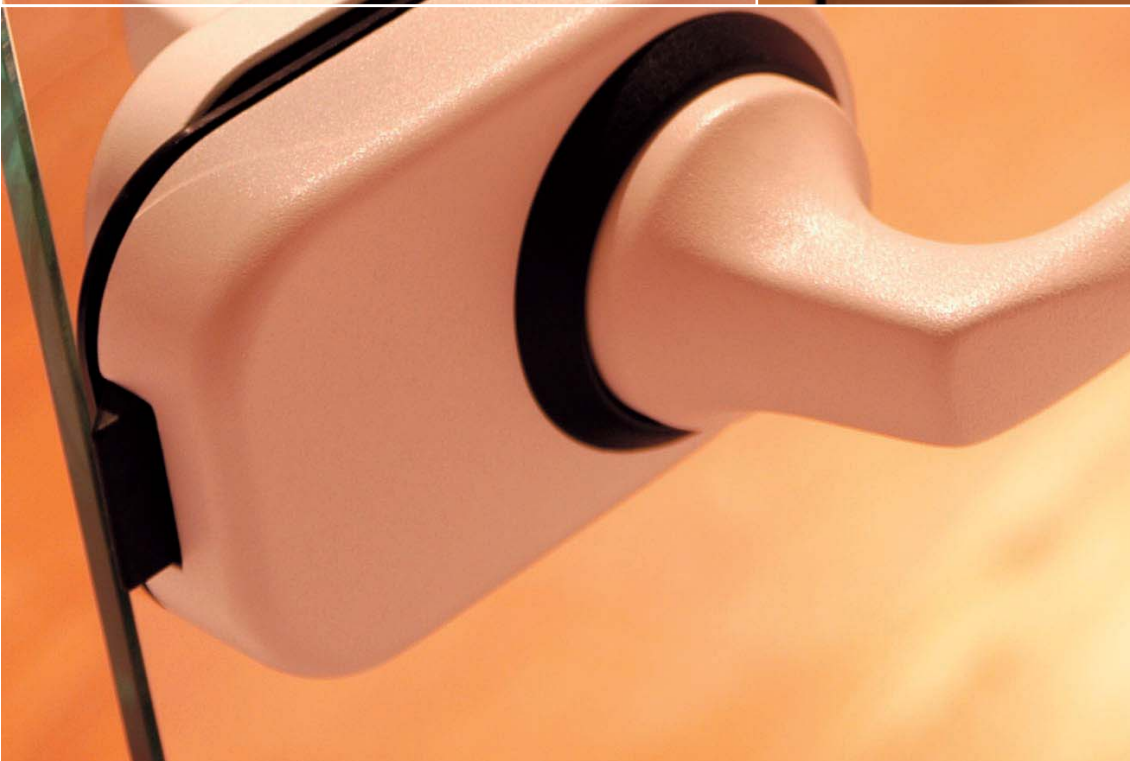
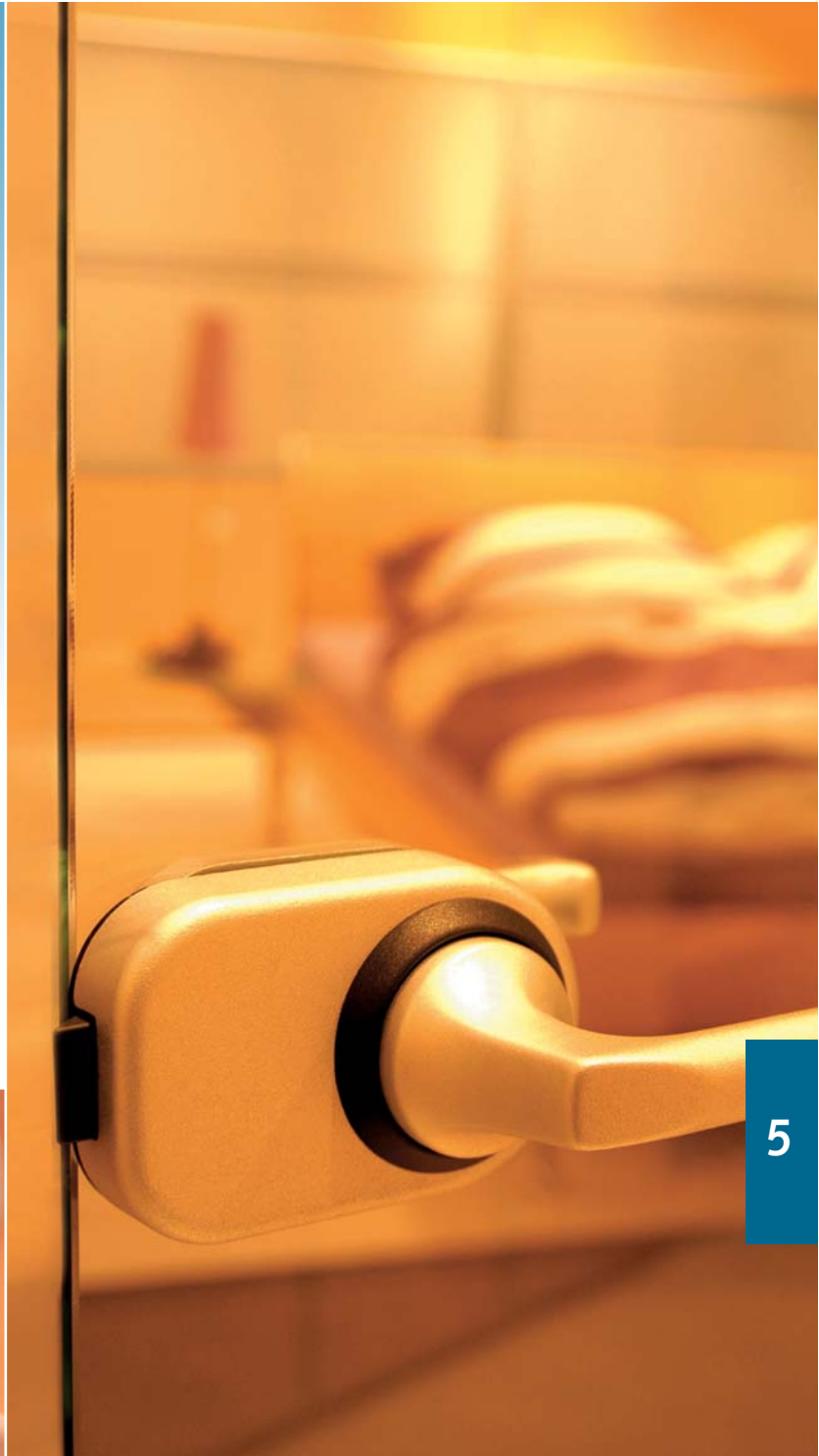
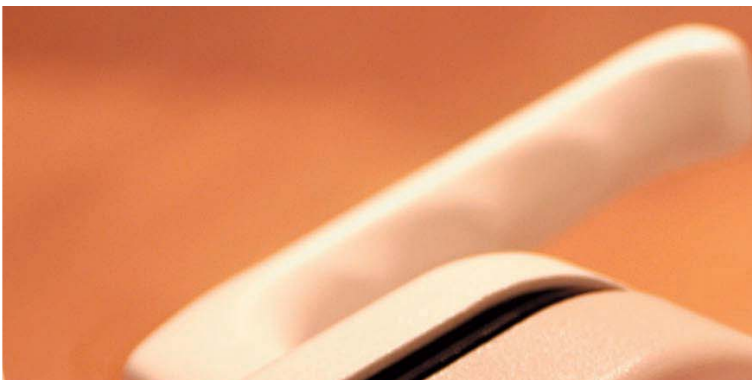
Glasbearbeitungen

124



Einbaudetails

125





Technische Hinweise

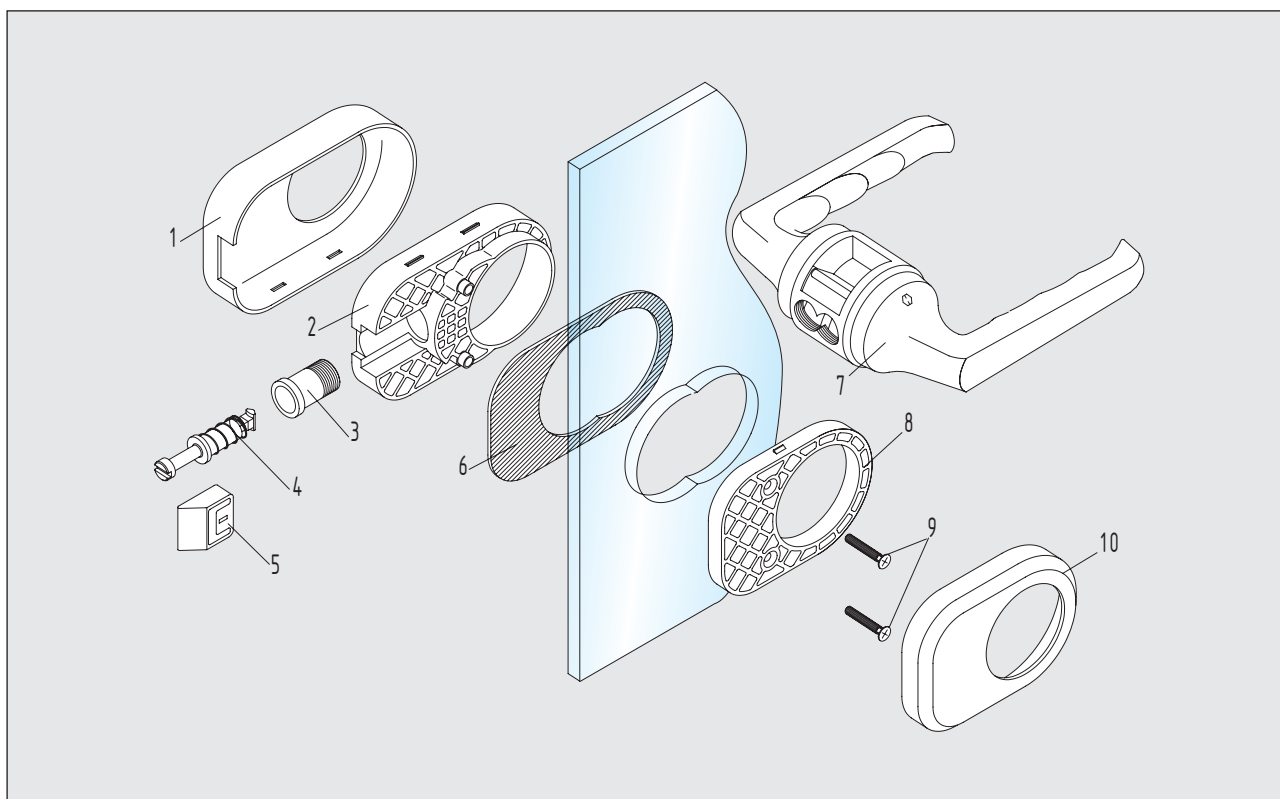
Der Beschlag mit einer feinstrukturierten Oberfläche für 1-flügelige Glastüren im privaten Wohnbereich.

Schloss:

- links und rechts verwendbar
- geeignet für 8 mm ESG
- einfacher und durchdachter Aufbau

Türbänder:

- Einbau in Zargen nach DIN 18101 / 18111
- passend für 24 mm Falztiefe
- Türbreite: max. 1.000 mm / Türgewicht: max. 42 kg



Montagehinweise

Der Schlosskorpus kann wahlweise von links oder rechts auf den Funktions-Türdrücker gesteckt werden. Damit wird die DIN-Richtung den örtlichen Gegebenheiten angepasst.

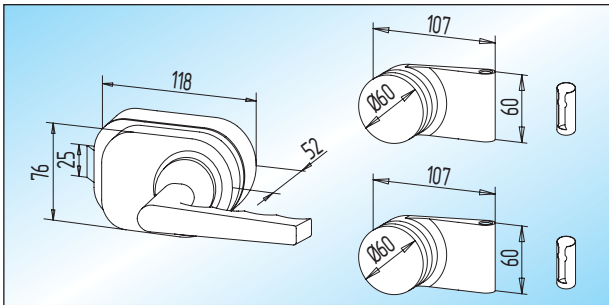
1. Glas und Zwischenlagen müssen staub- und fettfrei sein
 2. Schlosskorpus mittels der Befestigungshülse am Funktions-Türdrücker verschrauben
 3. Fallenführung mit Feder und Falle einsetzen
 4. Schlosskorpus mit der Klemmplatte am Glas verschrauben
 5. Abdeckkappen aufclipen
- Montageanleitungen sind den Beschlägen beigelegt

Schloss - Einzelteile

- 1 Abdeckkappe/Schlossseite
- 2 Schlosskorpus
- 3 Befestigungshülse
- 4 Fallenführung mit Feder
- 5 Falle
- 6 Distanzplatte
- 7 Funktions-Türdrücker
- 8 Klemmplatte
- 9 Befestigungsschrauben
- 10 Abdeckkappe/Klemmplatte

Schlösser mit Funktions-Türdrücker, Türbänder und Rahmenteile

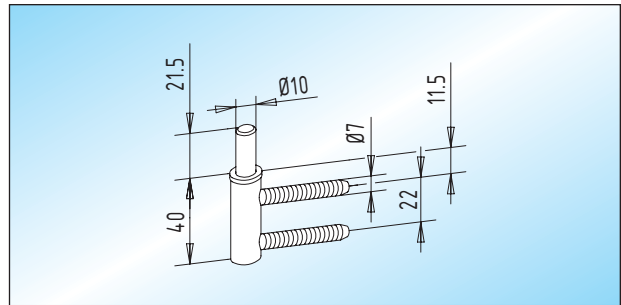
- geeignet für 8 mm Glas / 24 mm Falztiefe
- lieferbar in F11 silber, F12 neusilber, RAL 9010 reinweiß



HCS - UV
Schloss **unverschließbar** mit Funktions-Türdrücker, Türbänder und Hülsen

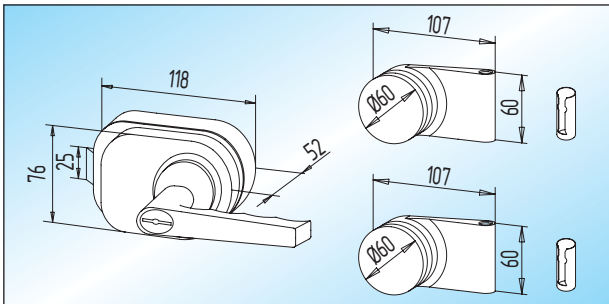
24.100.0400.299

- Farbton nach Angabe!



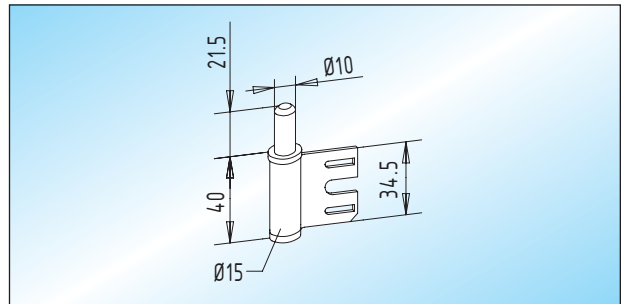
HCS - Rahmenteil / Holzargen
verzinktes Rahmenteil passend zu Anschraubtasche 20.914.0000.010 (V 3614)

20.900.0000.010



HCS - ZYL
Schloss mit **Zylinder** und Funktions-Türdrücker, Türbänder und Hülsen

24.102.0400.299



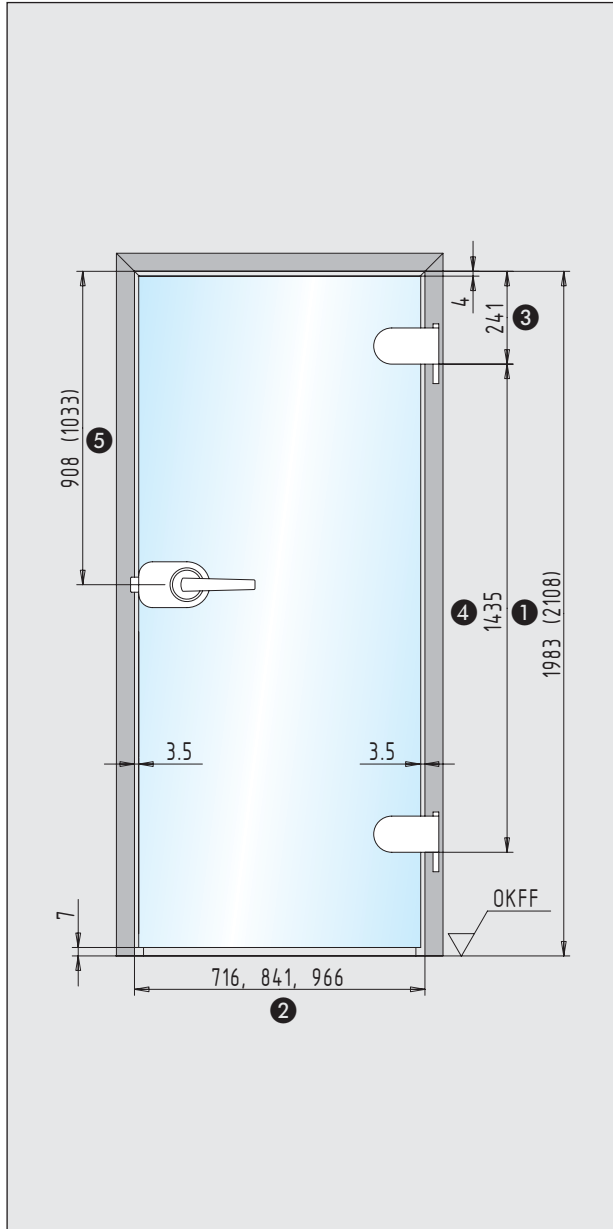
HCS - Rahmenteil / Stahlargen
verzinktes Rahmenteil passend zu Hinterschweißtasche 20.926.0000.010 (V 8600)

20.920.0000.010

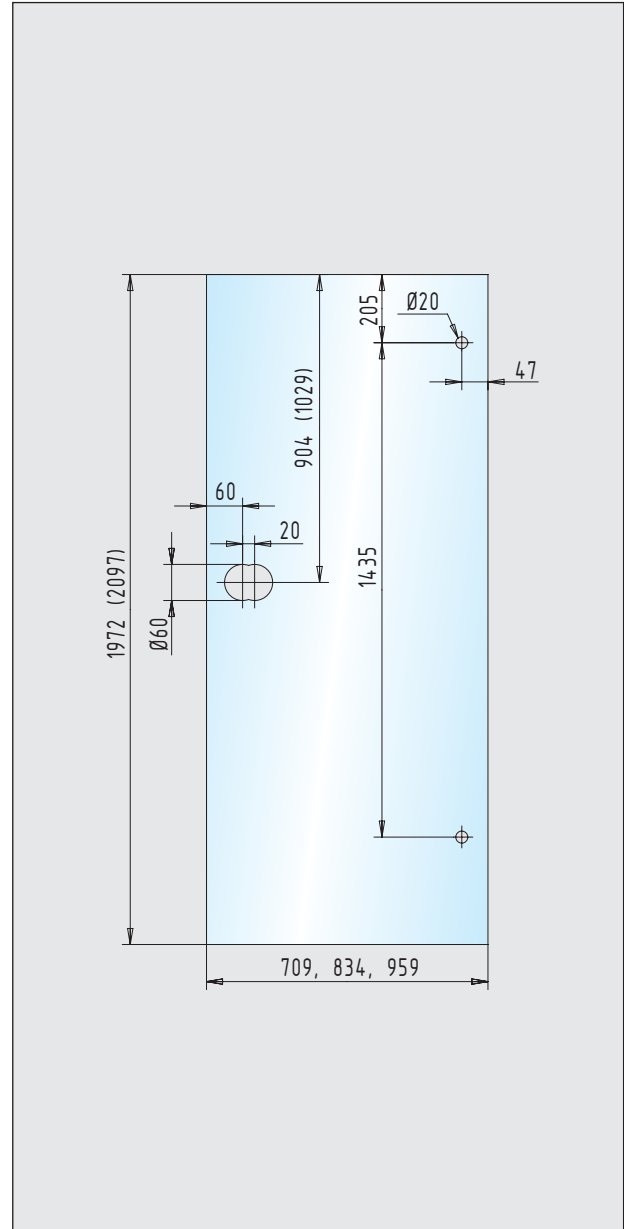


Glasbearbeitungen

Standard-Glastürblatt mit Zarge



Standard-Türblatt



5

Hinweis:

Die Abbildung zeigt ein Glastürblatt bei Verwendung von Standard-Zargen nach DIN 18101

Erläuterungen:

- ① Zargenfalzmaß / Höhe
- ② Zargenfalzmaß / Breite
- ③ Bandbezugsmaß nach DIN 18268
- ④ Bandabstandsmaß nach DIN 18111
- ⑤ Mitte Türdrücker / Falleneinlass bis Zargenfalz

Hinweis:

Die Abbildungen zeigen Zargen mit 24 mm Falztiefe für 8 mm Glasstärke.

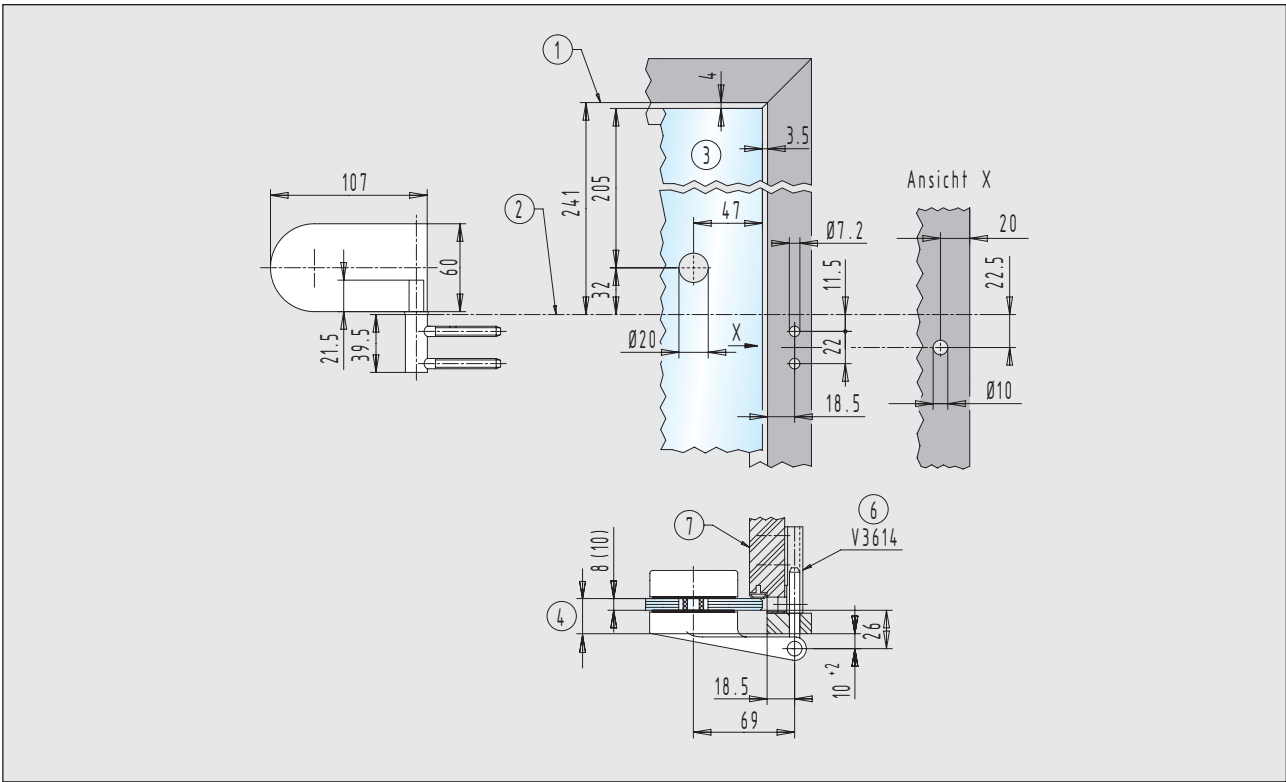
Erläuterungen:

- ① obere Bezugskante Zargenfalz
- ② Bandbezugslinie nach DIN 18268
- ③ max. 1.000 mm Glasbreite
- ④ Falztiefe
- ⑤ ---
- ⑥ Aufnahmeelement
- ⑦ Zarge



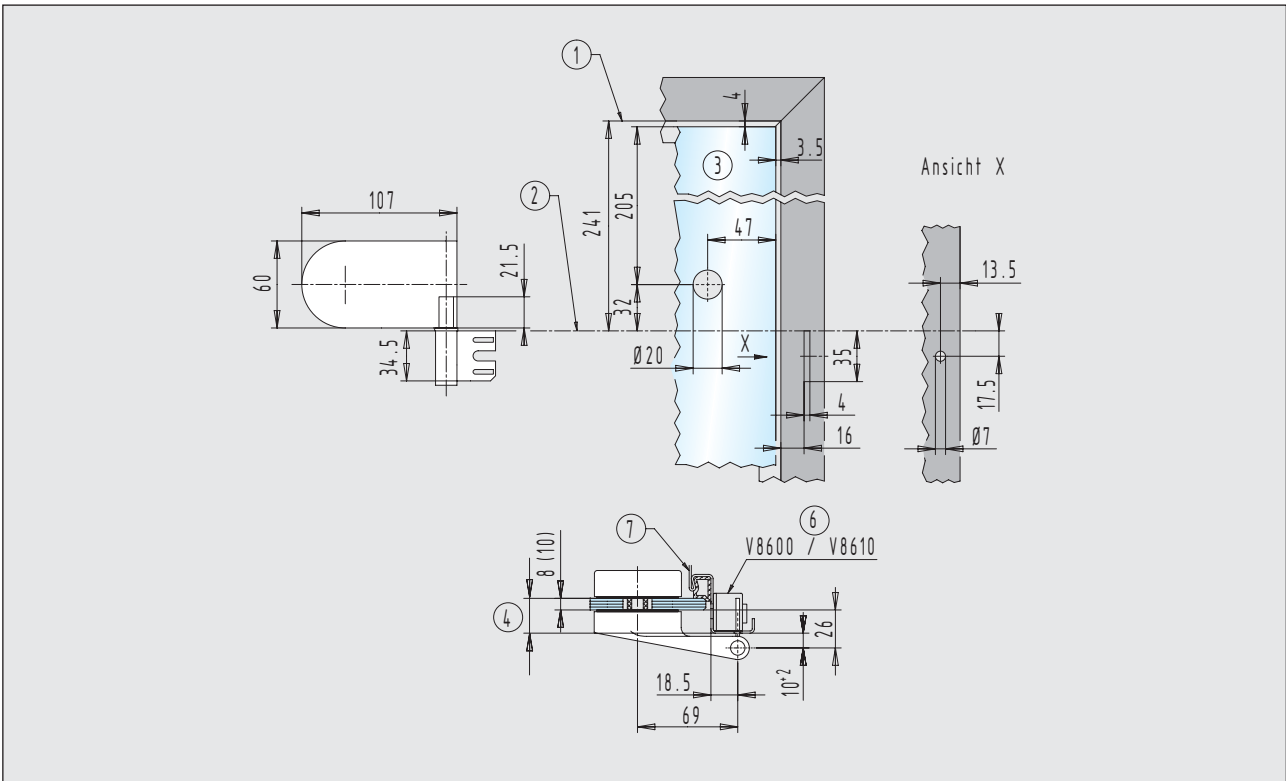
Einbaudetails

■ Türbänder für 8 mm Glas / 24 mm Falztiefe



Rahmenteil für Holzzargen

20.900.0000.010



Rahmenteil für Stahlzargen

20.920.0000.010

5



Notizen

