

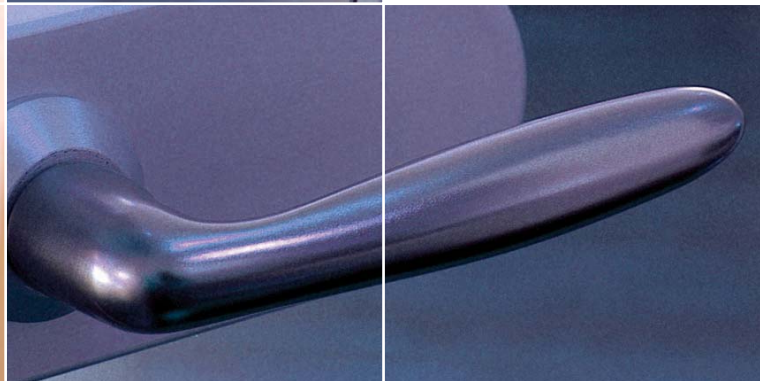
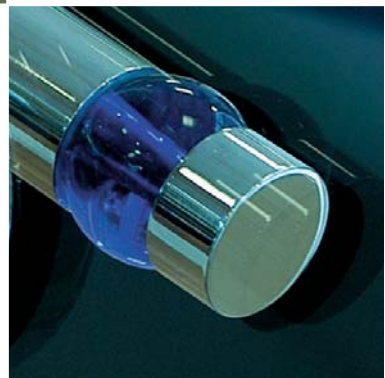
Türdrücker



Türdrücker

Türdrücker und Schloss, eine Einheit die verbindet.

3



INHALT



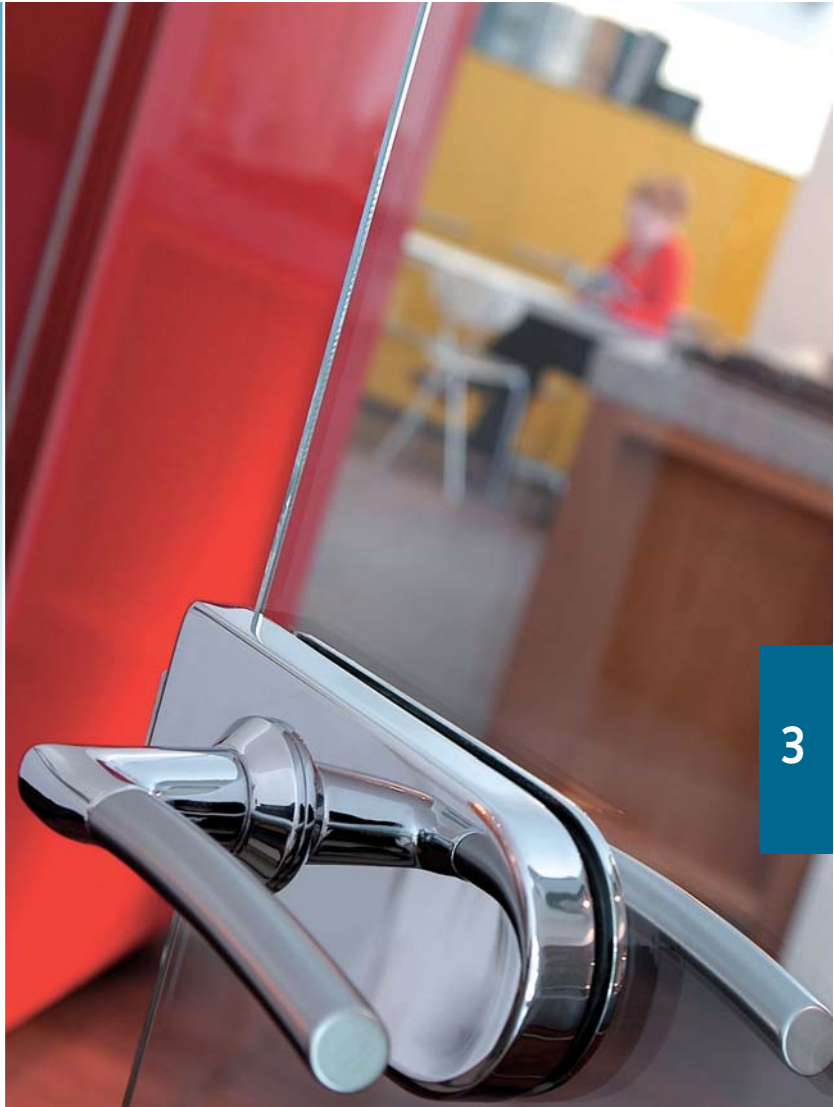
Werkstoffe und Oberflächen 106

Produktinformation

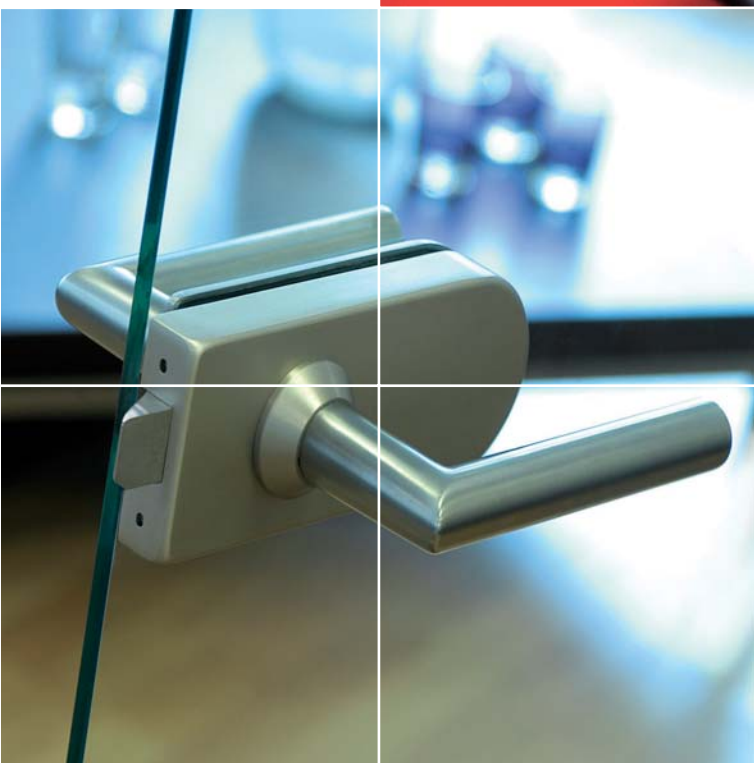
Türdrücker mit Ansatzführung 107 - 108

Türdrücker mit Rosetten 109 - 110

Türdrücker mit Funktionsrosetten 111



3



Werkstoffe und Oberflächen

Werkstoffe	Oberflächen-Schlüssel	Türdrücker
Aluminium	E4/C-0 silber ... 112	●
	E4/EV 2 neusilber ... 122	●
	RAL 9010 reinweiß ... 250	●
	RAL 9016 verkehrsweiß ... 255	●
	E4/S5/EV 5 goldfarbig ... 132	●
	E4/C 34 dunkelbronze ... 152	●
	E4/C 31 edelstahlfarbig ... 137	●
	Sondereloxal ... 199	●
	RAL-beschichtet ... 295	●
Messing	poliert ... 318	●
	matt gebürstet ... 328	●
	matt verchromt ... 372	●
	poliert verchromt ... 374	●
	velour vernickelt ... 376	●
	Sonderfarben ... 399	●
Edelstahl	matt geschliffen ... 426	●
	poliert ... 416	●

Hinweise:

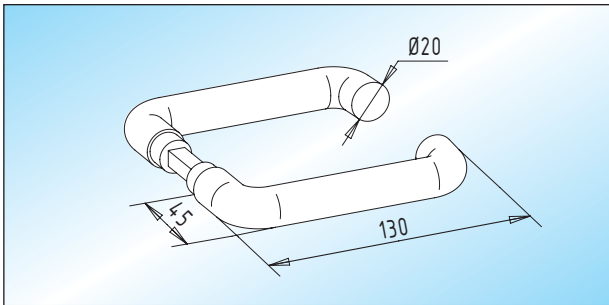
Bei Türdrückern, die in unterschiedlichen Materialien gefertigt werden, kann es gegenüber der dargestellten Abbildung zu geringen Maßunterschieden kommen.

Die Modelle „Gehrungsform“ und „gebogene Form“ sind im Werkstoff Messing in poliert und matt gebürstet lieferbar.



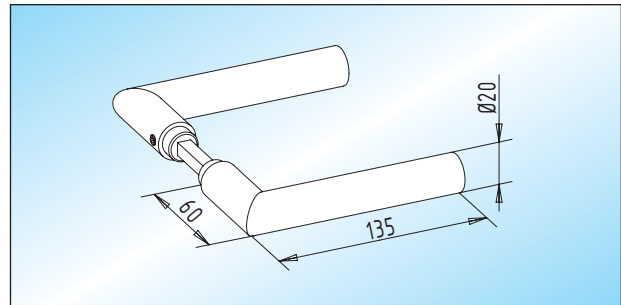
Türdrücker mit Ansatzführung

■ geeignet für STUDIO- und ATELIER F/R-Schlösser



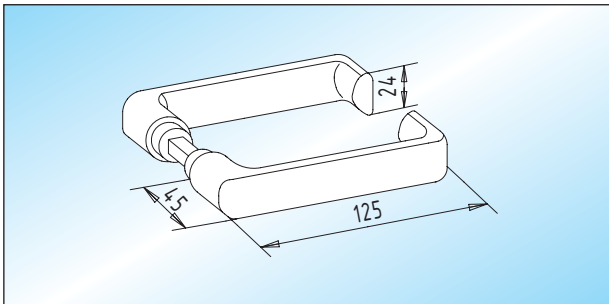
Türdrücker
Türdrücker / **runde Form**

Türdrücker-Garnitur	22.100.0000. ____
Türdrücker-Lochteil	22.102.0000. ____



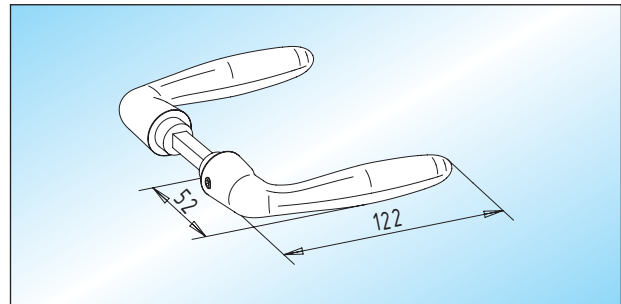
Türdrücker
Türdrücker / **Gehrungsform**

Türdrücker-Garnitur	22.108.0000. ____
Türdrücker-Lochteil	22.110.0000. ____



Türdrücker
Türdrücker / **flachovale Form**
Lieferbar in Aluminium!

Türdrücker-Garnitur	22.104.0000. ____
Türdrücker-Lochteil	22.106.0000. ____



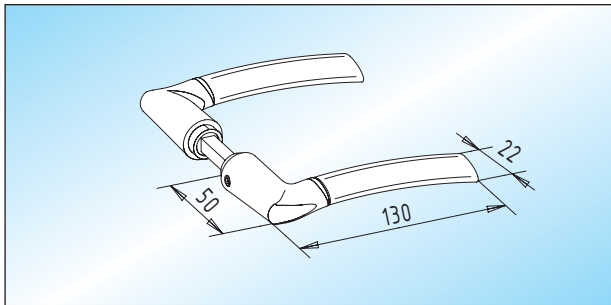
Türdrücker
Türdrücker / **ballige Form**

Türdrücker-Garnitur	22.112.0000. ____
Türdrücker-Lochteil	22.114.0000. ____



Türdrücker mit Ansatzführung

■ geeignet für STUDIO- und ATELIER F/R-Schlösser

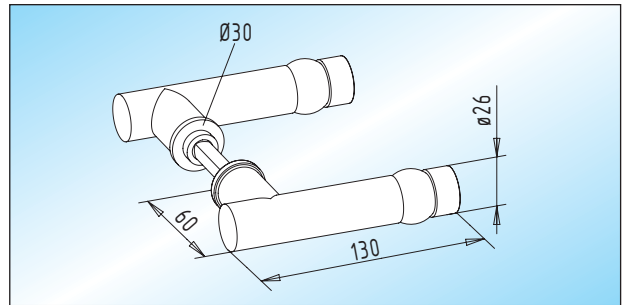


Türdrücker

Türdrücker / ovale Form

Ansatz: MS pol. verchromt / Griffstück: Aluminium Stahl

Türdrücker-Garnitur	22.116.0000.399
Türdrücker-Lochteil	22.118.0000.399

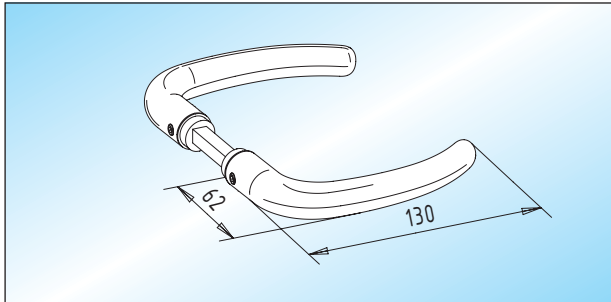


Türdrücker

Türdrücker mit Glaskugel „blau / klar“

Messing poliert verchromt

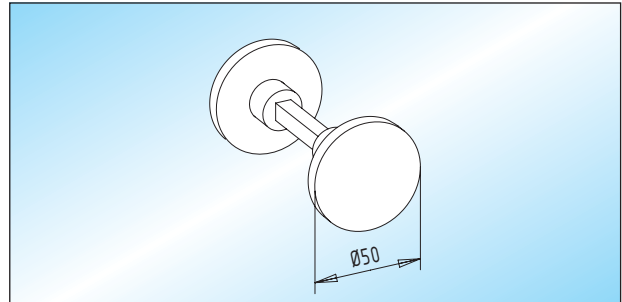
Türdrücker-Garnitur	22.124.0000.399
Türdrücker-Lochteil	22.126.0000.399



Türdrücker

Türdrücker / gebogene Form

Türdrücker-Garnitur	22.120.0000. ___
Türdrücker-Lochteil	22.122.0000. ___



Drehknopf

Drehknopf / 50 mm Durchmesser

Lieferbar in Aluminium und Messing!

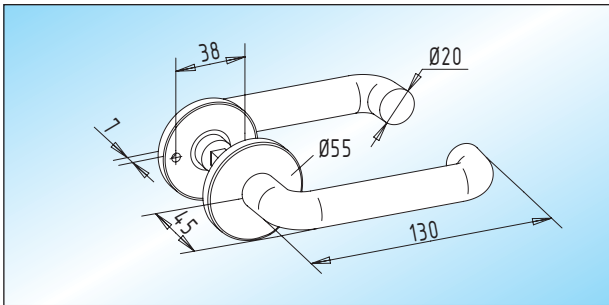
Drehknopf-Garnitur	22.150.0000. ___
Drehknopf-Lochteil	22.152.0000. ___





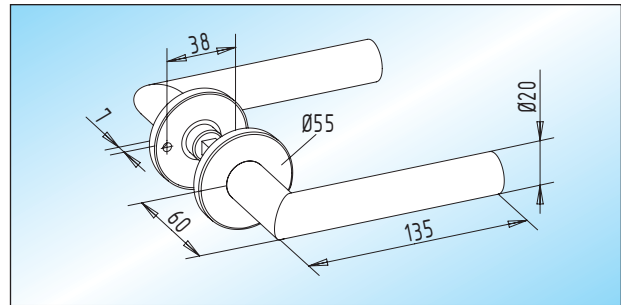
Türdrücker mit Rosetten

■ geeignet für STUDIO- und ATELIER F/R-Schlösser



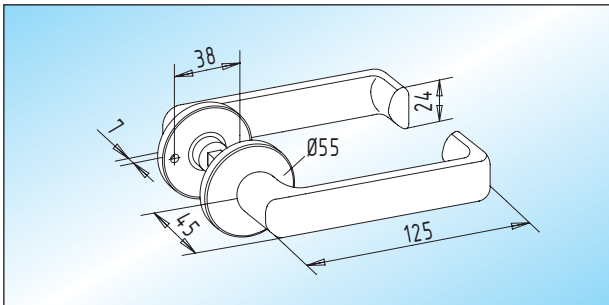
Türdrücker mit Rosetten
Türdrücker mit Rosetten / **runde Form**

Türdrücker-Garnitur	22.200.0000. ___
Türdrücker-Lochteil	22.202.0000. ___



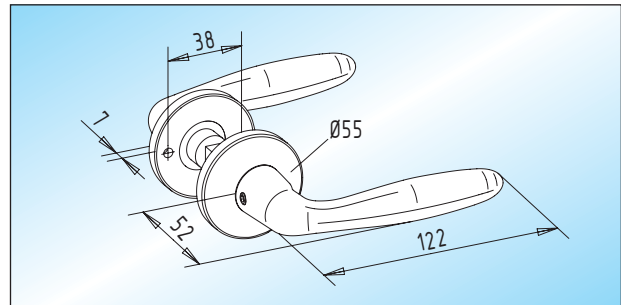
Türdrücker mit Rosetten
Türdrücker mit Rosetten / **Gehrungsform**

Türdrücker-Garnitur	22.208.0000. ___
Türdrücker-Lochteil	22.210.0000. ___



Türdrücker mit Rosetten
Türdrücker mit Rosetten / **flachovale Form**
Lieferbar in Aluminium!

Türdrücker-Garnitur	22.204.0000. ___
Türdrücker-Lochteil	22.206.0000. ___



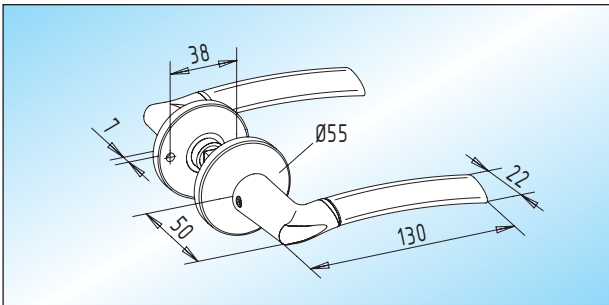
Türdrücker mit Rosetten
Türdrücker mit Rosetten / **ballige Form**

Türdrücker-Garnitur	22.212.0000. ___
Türdrücker-Lochteil	22.214.0000. ___



Türdrücker mit Rosetten

■ geeignet für STUDIO- und ATELIER F/R-Schlösser

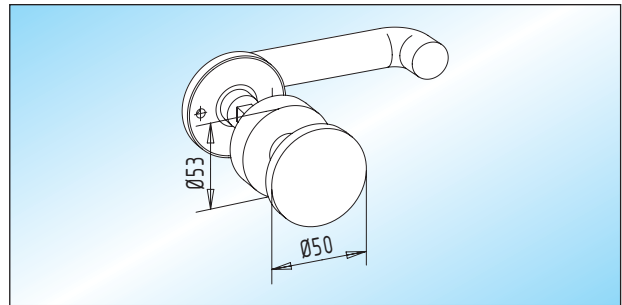


Türdrücker mit Rosetten

Türdrücker mit Rosetten / **ovale Form**

Ansatz: MS pol. verchromt / Griffstück: Aluminium Stahl

Türdrücker-Garnitur	22.216.0000.399
Türdrücker-Lochteil	22.218.0000.399

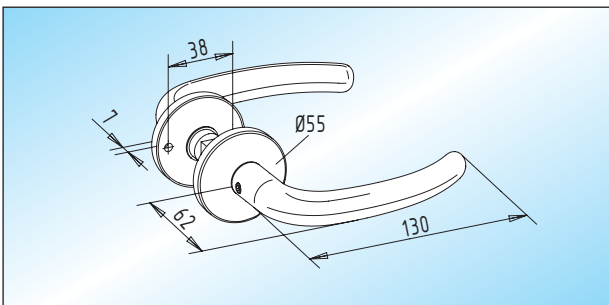


Türdrücker - Wechselgarnitur mit Rosetten

Türdrücker / runde Form und feststehender Knopf mit Rosetten. **Lieferbar in Aluminium und Messing!**

22.254.0000.

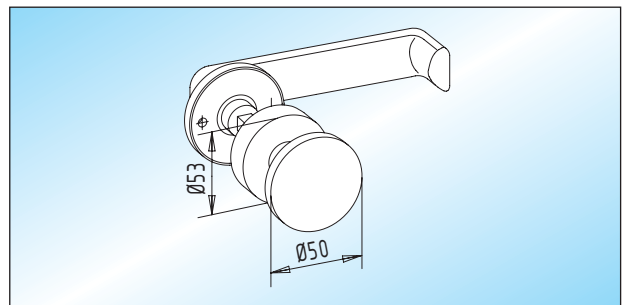
3



Türdrücker mit Rosetten

Türdrücker mit Rosetten / **gebogene Form**

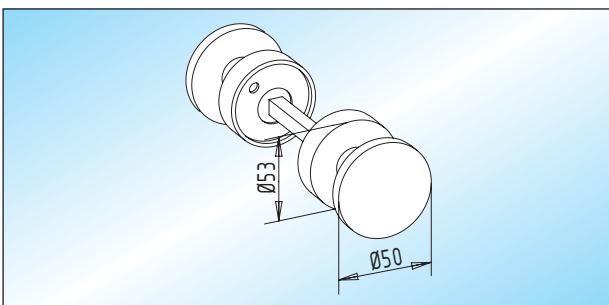
Türdrücker-Garnitur	22.220.0000.
Türdrücker-Lochteil	22.222.0000.



Türdrücker - Wechselgarnitur mit Rosetten

Türdrücker / flachovale Form und feststehender Knopf mit Rosetten. **Lieferbar in Aluminium!**

22.256.0000.



Drehknopf mit Rosetten

Drehknopf mit Rosetten / 50 mm Durchmesser

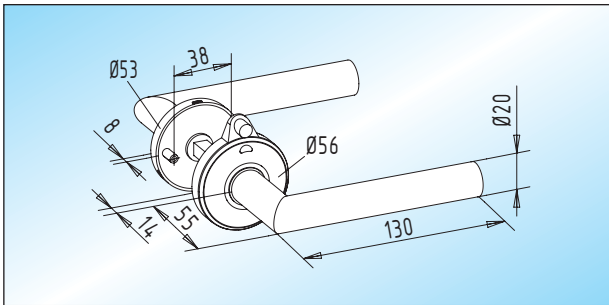
Lieferbar in Aluminium und Messing!

Drehknopf-Garnitur	22.250.0000.
Drehknopf-Lochteil	22.252.0000.



Türdrücker mit Funktionsrosetten

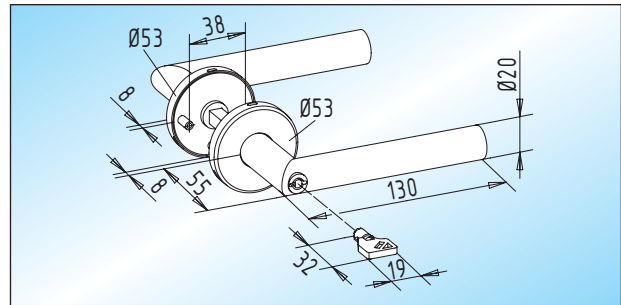
- geeignet für ATELIER F/R-Schlösser



Türdrücker mit Funktionsrosetten

Türdrücker - **Basisschaltung, Edelstahl mattgeschliffen.**
Der Zutritt kann von innen geregelt werden, ohne dass man sich selbst einschließt.

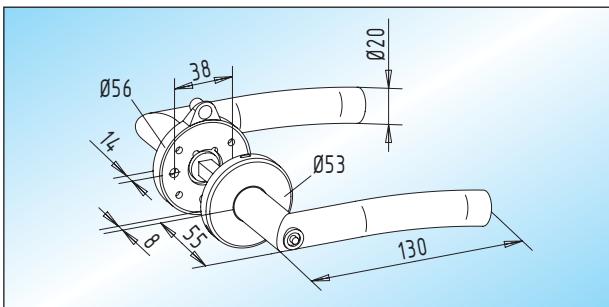
Gehrungsform	22.300.0000.426
Wellenform	22.302.0000.426



Türdrücker mit Funktionsrosetten

Türdrücker - **Umschaltfunktion, Edelstahl mattgeschliffen.**
Der Zutritt kann von außen über den Schlüssel geregelt werden, ohne dass jemand eingeschlossen wird.

Gehrungsform	22.308.0000.426
Wellenform	22.310.0000.426



Türdrücker mit Funktionsrosetten

Türdrücker - **Basisschaltung mit Anzeige und Notöffnung, Edelstahl mattgeschliffen.**

Der Zutritt kann von innen geregelt werden, ohne dass man sich selbst einschließt. Im Notfall lässt sich die Tür von außen öffnen.

Gehrungsform	22.304.0000.426
Wellenform	22.306.0000.426

Die Türdrücker lassen sich durch die Funktionsrosetten in Leerlauf schalten. Während der Türdrücker innen seine normale Funktion behält, ist der äußere Türdrücker ohne Funktion. Dadurch ist niemand eingeschlossen und doch ist von außen der Zutritt verwehrt. Diese Funktion lässt sich nur bei einem nicht verriegeltem Schloss anwenden.



Notizen

