

STUDIO Loft - Private / Business Line

Die innovativen Schlösser in neuem Design für den Privat- und Objektbereich.





WSS

STUDIO Loft - Private / Business Line

STUDIO Loft - Private / Business Line

Akzente setzen durch elegantes Design. Die neuen Glastürschlösser für den Privat- und Objektbereich.

Neues Design. Einzigartig. Patentiert. Schlösser mit Polyisocyanat-Federn



STUDIO Loft - Private Line

Schlösser, Türbänder und Türdrücker für den Einsatz im Privatbereich

Die elegante Lösung für Glastüren im privaten Wohnbereich. Das aktuelle Design für höchste Ansprüche an Kreativität und Harmonie.



STUDIO Loft - Business Line

Schlösser, Türbänder und Türdrücker für den Einsatz im Objektbereich

Die praktische Kombination für stark frequentierte Türen im Objektbereich. Das anspruchsvolle System verbindet Funktionalität und Design.





WSS

STUDIO Loft - Private / Business Line

Technische Daten:

- für 8 (10) mm ESG / 24 (26) mm Falztiefe
- Einbau in Zargen nach DIN 18101 / 18111
- hochwertige Aluminium Oberflächen oder Edelstahl Finish
- geprüft mit 1 Million Zyklen nach DIN 18251 / Klasse 4 (Vorgaben der Schließzyklen: 500.000 Fallen- und 100.000 Riegelbetätigungen)

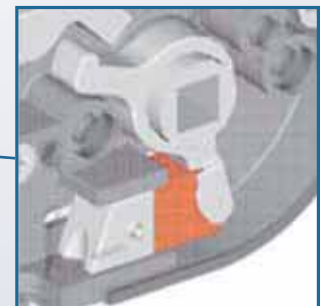
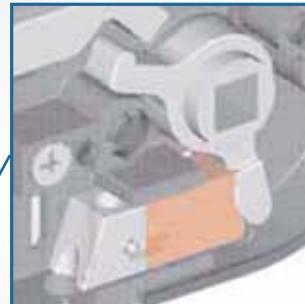


Entdecken Sie die Innovation von WSS – entdecken Sie Glastürschlösser mit Polyisocyanat-Federn.

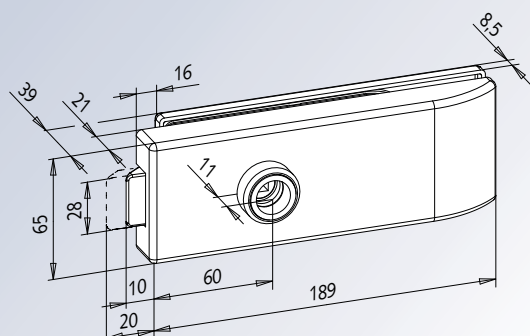
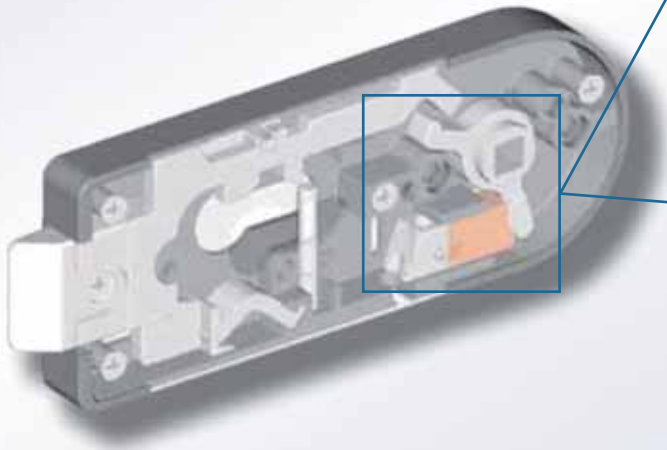
Das Material zeichnet sich durch enorme Haltbarkeit aus. Verschleiß oder gebrochene Federn sind passé.

- kurze Molekülketten sorgen für hohe Elastizität
- kein Verschleiß, keine Materialermüdung
- stufenlose Justierung des Türdrückerwiderstandes
- extrem hohe Lebensdauer von über **1 Million** Schließungen

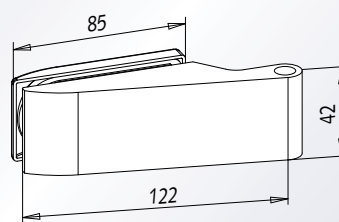
minimaler Türdrückerwiderstand
(z.B. bei Drehknöpfen)



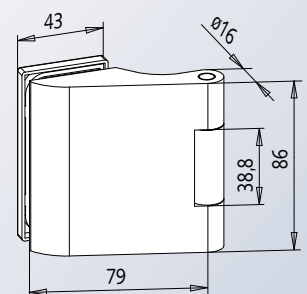
maximaler Türdrückerwiderstand
(z.B. bei Edelstahl-Türdrückern)



■ Schloss / Privat- und Objektbereich



■ Türband / Privatbereich



■ Türband / Objektbereich

Glastürschlösser in vier Varianten:



STUDIO - UV
Schloss unverschließbar,
Drückerposition hinten



STUDIO - BB
Buntbartschloss
mit 2 Schlüsseln



STUDIO - UV
Schloss unverschließbar,
Drückerposition vorne



STUDIO - PZ
Schloss vorgerichtet
für Profilzylinder

Türdrücker:



Türdrücker, runde Form



Türdrücker, flachovale Form



Türdrücker, Gehrungsform

Einsatzbereiche für die neuen Glastürschlösser:

Wohnungen



Einfamilienhäuser



Verwaltungen



Seniorenheime



öffentliche Gebäude



Hotels



WSS

**WILH. SCHLECHTENDAHL
& SÖHNE GMBH & CO K.G.**

Mozartstraße 4-12
DE-42579 Heiligenhaus

Postfach 10 05 52 / 62
DE-42570 Heiligenhaus

Telefon: +49 (0) 20 56 / 17-0
Telefax: +49 (0) 20 56 / 51 42

Web: www.wss.de
E-Mail: wss@wss.de